



Produktfoto



XPCU 280 G, Absatznippel AG

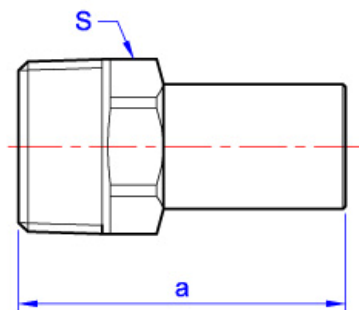
Verwendung

für Kupferrohre nach DIN EN 1057
Bereich Trinkwasser, Heizung und Industrieanlagen

Produkt - Highlights

- DIN-DVGW-Zulassung

Technische Zeichnung



Maße

NW øDxR	a	S	Gewinde nach DIN-EN 10226-1 R
Ø15x1/2"	50	19	1/2"
Ø18x1/2"	50	19	1/2"
Ø18x3/4"	53	25	3/4"
Ø22x1/2"	51	25	1/2"
Ø22x3/4"	52	25	3/4"
Ø28x1"	57	32	1"
Ø35x1 1/4"	63	40	1 1/4"
Ø42x1 1/2"	80	46	1 1/2"



Technische Eigenschaften	
Oberfläche	roh
Material	Rotguss CC491K (DIN 50930-6)
Abdichtung	O-Ring (EPDM)
Nenngröße	siehe Tabelle
Nenndruck	PN16
Temperaturbereich	-20°C bis +120°C
Medium	Trinkwasser
Normen / Vorschriften	DVGW W 534
verwendbare Rohre	n. DIN EN 1057 und DVGW-Arbeitsblatt GW392

Artikelnummern			
Artikelnummer	EAN-Nummer 5022050-	Nennweite	Bemerkungen
6280G1512	381712	Ø15x1/2"	
6280G1812	204394	Ø18x1/2"	
6280G1834	204455	Ø18x3/4"	
6280G2212	204530	Ø22x1/2"	
6280G2234	381736	Ø22x3/4"	
6280G281	381750	Ø28x1"	
6280G35114	204585	Ø35x1 1/4"	
6280G42112	204615	Ø 42x1 1/2"	

Bemerkung
Achtung nur zum Pressen verwenden!