



### Produktfoto



XPCU 092 G, Winkel 90° I/AG

### Verwendung

für Kupferrohre nach DIN EN 1057

Bereich Trinkwasser, Heizung und Industrieanlagen: Einsatz mit EPDM-O-Ring (schwarz). **Für den Einsatz bei Solaranlagen, müssen spezielle Dichtringe verwendet werden.**

### Produkt - Highlights

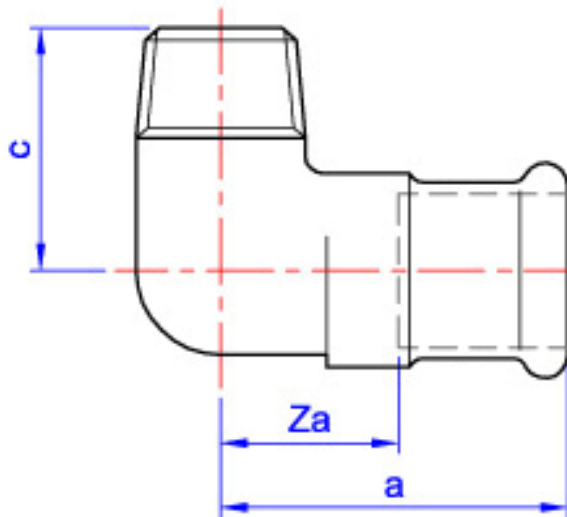
- DIN-DVGW-Zulassung
- „unverpresst undicht“
- Verarbeitung mit „M“-Kontur Presswerkzeug  
(Verbindliche Presswerkzeug-Kompatibilitätslisten und Anwendungsfreigaben finden Sie auf unserer Homepage [www.seppelfricke.de](http://www.seppelfricke.de))

### Zubehör + Ersatzteil

Dichtring schwarz für Wasser  
Dichtring grün für Solar



## Technische Zeichnung



## Maße

NW øDxR	a	Za	c	Gewinde nach DIN-EN 10226-1
Ø12x3/8"	30	13	25	3/8"
Ø12x1/2"	32	15	31	1/2"
Ø15x3/8"	32	12	27	3/8"
Ø15x1/2"	38	19	34	1/2"
Ø18x1/2"	35	15	34	1/2"
Ø18x3/4"	38	18	33	3/4"
Ø22x3/4"	49	28	45	3/4"
Ø28x1"	58	36	53	1"
Ø35x1 1/4"	55	30	47	1 1/4"
Ø42x1 1/2"	62	32	51	1 1/2"
ø54x2"	70	35	63	2"



Technische Eigenschaften	
Oberfläche	roh
Material	Rotguss CC491K (DIN 50930-6)
Abdichtung	O-Ring (EPDM)
Nenngröße	siehe Tabelle
Nenndruck	PN16
Temperaturbereich	-20°C bis +120°C
Medium	Trinkwasser
Normen / Vorschriften	DVGW W 534
verwendbare Rohre	n. DIN EN 1057 und DVGW-Arbeitsblatt GW392

Artikelnummern			
Artikelnummer	EAN-Nummer 5022050-	Nennweite	Bemerkungen
6092G1238	197733	Ø12x3/8"	
6092G1212	197870	Ø12x1/2"	
6092G1538	198020	Ø15x3/8"	
6092G1512	014061	Ø15x1/2"	
6092G1812	198167	Ø18x1/2"	
6092G1834	198303	Ø18x3/4"	
6092G2234	014078	Ø22x3/4"	
6092G281	014085	Ø28x1"	
6092G35114	014092	Ø35x1 1/4"	
6092G42112	383372	Ø42x1 1/2"	
6092G542	383389	Ø54x2"	