



Produktfoto



XPCU 331 G, Verschraubung I/A

Verwendung

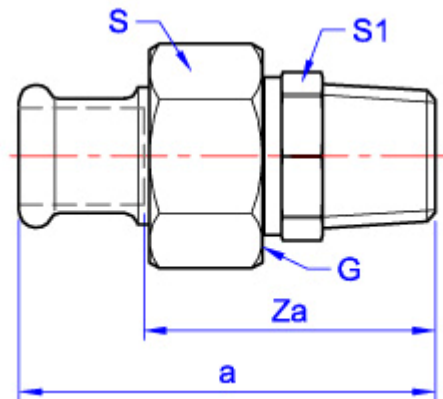
für Kupferrohre nach DIN EN 1057
Bereich Trinkwasser, Heizung und Industrieanlagen: Einsatz mit EPDM-O-Ring (schwarz). **Für den Einsatz bei Solaranlagen, müssen spezielle Dichtringe verwendet werden.**

Produkt - Highlights

- DIN-DVGW-Zulassung
- „unverpresst undicht“
- Verarbeitung mit „M“-Kontur Presswerkzeug
(Verbindliche Presswerkzeug-Kompatibilitätslisten und Anwendungsfreigaben finden Sie auf unserer Homepage www.seppelfricke.de)

Zubehör + Ersatzteil

Dichtring schwarz für Wasser
Dichtring grün für Solar


Technische Zeichnung


Maße						
NW øDxR	a	S	S1	Za	Gewinde n. DIN ISO 228 G	Gewinde n. DIN-EN10226-1 Rp
12x3/8	48	24	19	31	1/2	3/8
12x1/2	54	30	25	37	3/4	1/2
15x1/2	62	30	25	42	3/4	1/2
15x3/4	58	30	25	38	3/4	3/4
18x1/2	59	30	25	39	3/4	1/2
18x3/4	61	30	25	41	3/4	3/4
22x1/2	66	36	32	45	1	1/2
22x3/4	74	36	32	53	1	3/4
22x1	68	36	32	47	1	1
28x1	76	46	40	53	1 1/4	1
35x1 1/4	79	52	46	53	1 1/2	1 1/4
42x1 1/2	88	58	51	58	1 3/4	1 1/2
54x2	101	75	65	66	2 3/8	2



Technische Eigenschaften	
Oberfläche	roh
Material	Rotguss CC491K (DIN 50930-6)
Abdichtung	O-Ring (EPDM)
Nenngröße	siehe Tabelle
Nenndruck	PN16
Temperaturbereich	-20°C bis +120°C
Medium	Trinkwasser
Normen / Vorschriften	DVGW W 534
verwendbare Rohre	n. DIN EN 1057 und DVGW-Arbeitsblatt GW392

Artikelnummern			
Artikelnummer	EAN-Nummer 5022050-	Nennweite	Bemerkungen
6331G1238	204820	Ø12x3/8"	
6331G1212	204875	Ø12x1/2"	
6331G1512	014832	Ø15x1/2"	
6331G1534	191922	Ø15x3/4"	
6331G1812	204936	Ø18x1/2"	
6331G1834	204981	Ø18x3/4"	
6331G2212	194844	Ø22x1/2"	
6331G2234	014849	Ø22x3/4"	
6331G221	193766	Ø22x1"	
6331G281	014856	Ø28x1"	
6331G35114	014863	Ø35x1 1/4"	
6331G42112	388186	Ø42x1 1/2"	
6331G542	388193	Ø54x2"	