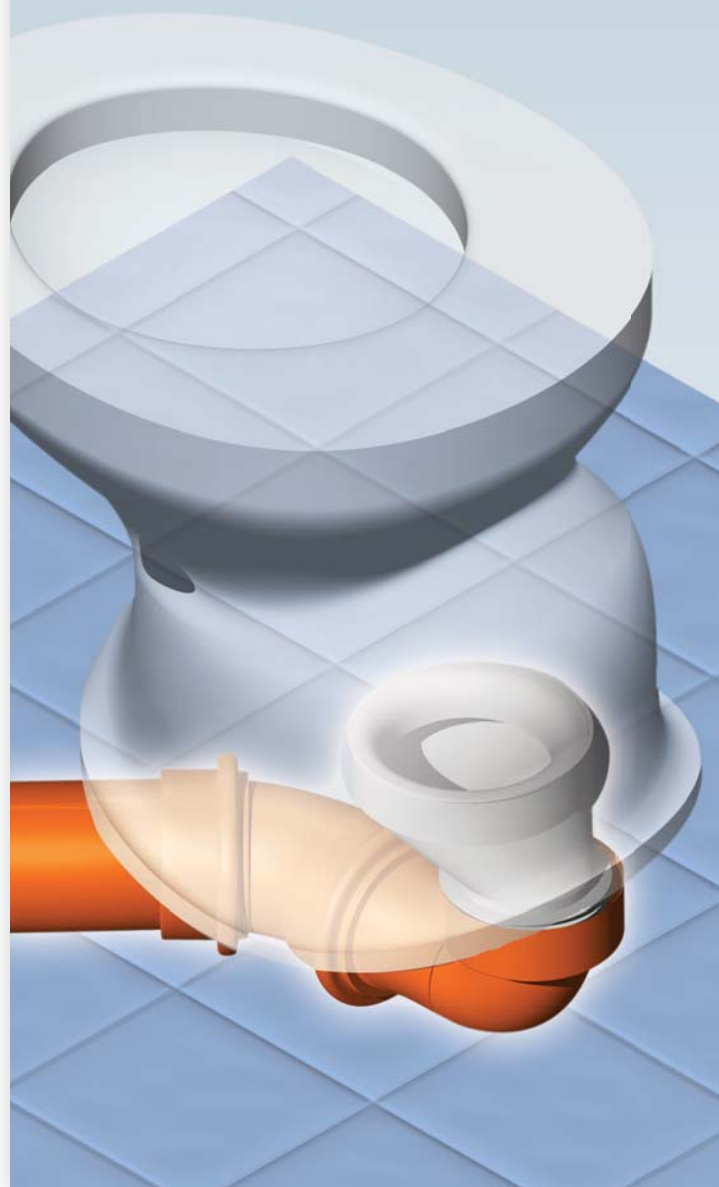




BI-POWER

**MORBIDI NELLE PARTI DI TENUTA,
RIGIDI NELLA STRUTTURA,
PER PERMETTERE
UNA FACILE POSA IN OPERA**

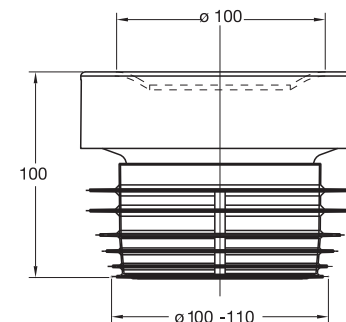
**SOFT IN THE SEAL PARTS,
RIGID IN THE STRUCTURE,
TO ALLOW AN EASY LAYING**



Manicotto w.c. "Bi-power",
struttura rigida con sovrastampate
membrane di tenuta elastiche
*W.C. coupling "Bi-power",
rigid structure with overprinted
elastic seal membranes*

Materiale: polipropilene PP
Material: polypropylene PP

Colore: bianco
Colour: white



BI-POWER



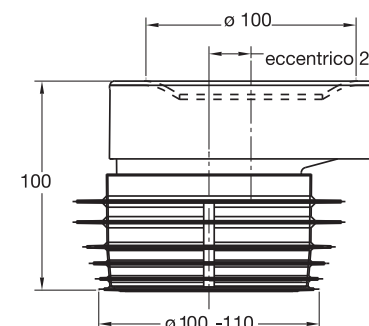
Codice / Code	Descrizione / Description	Euro	Conf./Pack
8424BR10B 0	Versione diritta (concentrica) Straight version (concentric)		20



Manicotto w.c. "Bi-power",
struttura rigida con sovrastampate
membrane di tenuta elastiche
*W.C. coupling "Bi-power",
rigid structure with overprinted
elastic seal membranes*

Materiale: polipropilene PP
Material: polypropylene PP

Colore: bianco
Colour: white



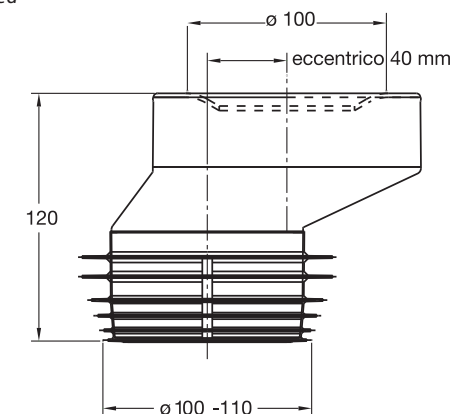
Codice / Code	Descrizione / Description	Euro	Conf./Pack
8426BR10B 0	Versione eccentrico 20 mm Eccentric version 20 mm		20



Manicotto w.c. "Bi-power",
struttura rigida con sovrastampate
membrane di tenuta elastiche
*W.C. coupling "Bi-power",
rigid structure with overprinted
elastic seal membranes*

Materiale: polipropilene PP
Material: polypropylene PP

Colore: bianco
Colour: white



Codice / Code	Descrizione / Description	Euro	Conf./Pack
8428BR10B 0	Versione eccentrico 40 mm Eccentric version 40 mm		20

