

✉ info@omptea.com
🌐 omptea.eu
omptea-floordrain.eu

📍 via XI Febbraio 18
25065 Lumezzane (BS)
Italia

☎ +39 0365 897941
📠 +39 0365 897940

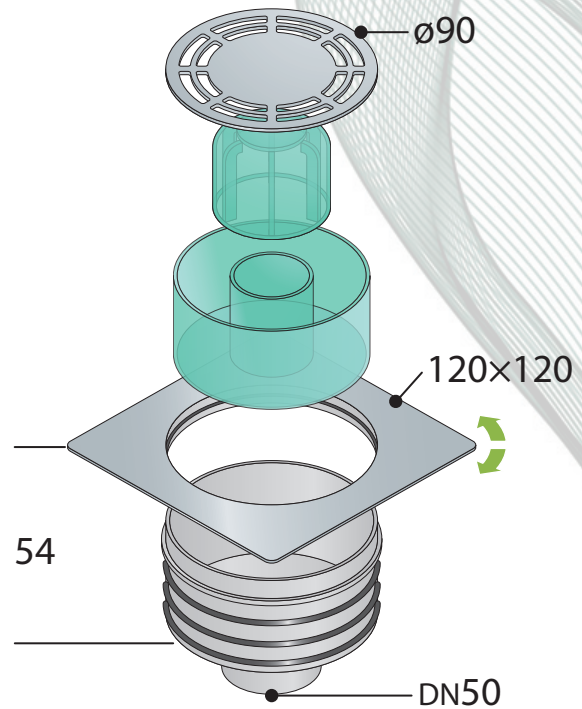
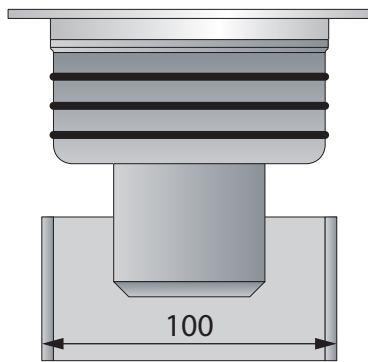
Artikel

[mm]

2552.408.8 NP

ABS Bodenablauf:

- Edelstahl AISI316 Gitter
- Edelstahl AISI316 Rahmen 120×120 mm
- vertikaler Ausgang ø50/100
- Siphon auseinandernehmbar
- Einbauhöhe H. 54 mm
- Passend für Rohre ø100mm



Ablaufleistungen

- 📏 Wasserstandshöhe
35 mm
- 🌀 Wasserdurchflussmenge
23 l/min
- 🔗 Material
ABS und Edelstahl AISI316
- 📏 Abmessung
120×120 - ø50/100
- 📦 Gewicht
410 g/Stk.
- 📦 Verpackung
Einzelkarton, 16 Stk./Karton