

Advantix-Badablauf
Gebrauchsanleitung



Modell
4926

de_DE

Baujahr:
ab 01/2003

viega

Inhaltsverzeichnis

1	Über diese Gebrauchsanleitung	4
1.1	Zielgruppen	4
1.2	Kennzeichnung von Hinweisen	4
2	Produktinformation	6
2.1	Normen und Regelwerke	6
2.2	Bestimmungsgemäße Verwendung	6
2.2.1	Einsatzbereiche	6
2.2.2	Medien	7
2.2.3	Ablaufleistung	7
2.3	Produktbeschreibung	7
2.3.1	Übersicht	7
2.3.2	Technische Daten	8
2.4	Verwendungsinformationen	8
2.4.1	Einbauvarianten	8
2.4.2	Abdichtung	9
2.5	Erforderliches Zubehör	13
3	Handhabung	15
3.1	Montageinformationen	15
3.1.1	Wichtige Hinweise	15
3.1.2	Einbaumaße	15
3.1.3	Werkzeug und Material	15
3.2	Montage	16
3.2.1	Ablauf anschließen	16
3.2.2	Für die Folgegewerke vorbereiten	16
3.2.3	Ablauf abdichten	17
3.2.4	Aufsatz montieren	20
3.3	Pflege	21
3.3.1	Pflegehinweise	21
3.3.2	Ablauf reinigen	21
3.4	Entsorgung	22

1 Über diese Gebrauchsanleitung

Für dieses Dokument bestehen Schutzrechte, weitere Informationen erhalten Sie unter viega.de/rechtshinweise.

1.1 Zielgruppen

Die Informationen in dieser Anleitung richten sich an folgende Personengruppen:

- Heizungs- und Sanitärfachkräfte bzw. unterwiesenes Fachpersonal
- Fliesenleger
- Endverbraucher

Für Personen, die nicht über die o.a. Ausbildung bzw. Qualifikation verfügen, sind Montage, Installation und gegebenenfalls Wartung dieses Produkts unzulässig. Diese Einschränkung gilt nicht für mögliche Hinweise zur Bedienung.

Der Einbau von Viega Produkten muss unter Einhaltung der allgemein anerkannten Regeln der Technik und der Viega Gebrauchsanleitungen erfolgen.

1.2 Kennzeichnung von Hinweisen

Warn- und Hinweistexte sind vom übrigen Text abgesetzt und durch entsprechende Piktogramme besonders gekennzeichnet.



GEFAHRI!

Dieses Symbol warnt vor möglichen lebensgefährlichen Verletzungen.



WARNUNG!

Dieses Symbol warnt vor möglichen schweren Verletzungen.



VORSICHT!

Dieses Symbol warnt vor möglichen Verletzungen.



HINWEIS!

Dieses Symbol warnt vor möglichen Sachschäden.



Hinweise geben Ihnen zusätzliche hilfreiche Tipps.

2 Produktinformation

2.1 Normen und Regelwerke

Regelwerke aus Abschnitt: Abdichtung

Geltungsbereich / Hinweis	Regelwerk
Beanspruchungsklasse des Untergrunds sowie geeignete Verbundabdichtung	ZDB-Merkblatt 8/2012
Beanspruchungsklasse des Untergrunds sowie geeignete Verbundabdichtung	Leitfaden zur Abdichtung im Verbund (AIV)
Zugelassene Verbundabdichtungen mit baurechtlichen Verwendbarkeitsnachweisen für Beanspruchungsklassen A und AO	ETAG 022 T1
Zugelassene Verbundabdichtungen mit baurechtlichen Verwendbarkeitsnachweisen für die Beanspruchungsklassen A, B und C	DIBt-Bauregelliste A, Teil 2 des DIBt und Prüfgrundsätze für Abdichtungen im Verbund (PG AIV-F)
Zugelassene Verbundabdichtungen	EN 14891

Regelwerke aus Abschnitt: Medien

Geltungsbereich / Hinweis	Regelwerk
Haushaltsübliches Abwasser	DIN 1986-3

2.2 Bestimmungsgemäße Verwendung

2.2.1 Einsatzbereiche

Der Ablauf ist ausgelegt für kleine bis mittlere Wassermengen, wie sie z. B. im privaten Wohnungsbau anfallen.

Technische Informationen siehe ↪ *Kapitel 2.3.2 „Technische Daten“ auf Seite 8.*

Der Ablauf mit senkrechtem Ablaufstutzen ist geeignet für den Einbau in Kernbohrungen und kann auch bei niedrigen Bodenaufbauhöhen von 20 mm bis 105 mm eingesetzt werden.

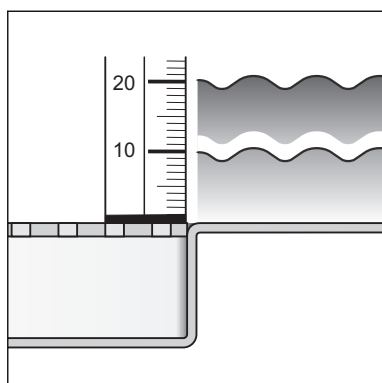
2.2.2 Medien

Der Ablauf ist im Dauerbetrieb für das Ableiten von haushaltsüblichem Abwasser vorgesehen, siehe ☞ „*Regelwerke aus Abschnitt: Medien*“ auf Seite 6.

- Die Temperatur des Abwassers darf kurzzeitig bis zu 95 °C betragen. Im Dauerbetrieb muss die Temperatur deutlich darunter liegen.
- Der ph-Wert muss größer als 4 und kleiner als 10 sein.

Das Einleiten von Abwasser, welches die Produktmaterialien beschädigen kann, ist nicht zulässig.

2.2.3 Ablaufleistung



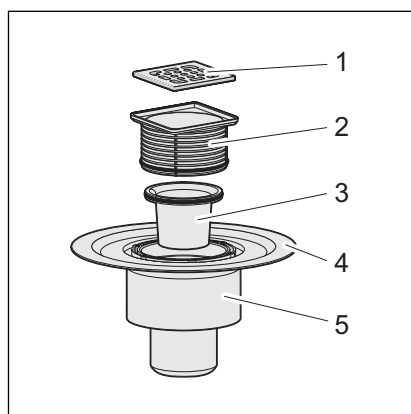
Ablaufleistung bei einer Anstauhöhe von 10 mm über dem Rost: 0,7 l/s

Ablaufleistung bei einer Wasseranstauhöhe von 20 mm über dem Rost: 0,9 l/s

Die Werte sind abhängig von der Gesamthöhe (H) des Ablaufkörpers.

2.3 Produktbeschreibung

2.3.1 Übersicht



- 1 - Rost
- 2 - Ablängbarer Aufsatz
- 3 - herausnehmbarer Geruchverschluss
- 4 - Flansch zur Aufbringung der konventionellen Abdichtung
- 5 - Grundkörper

2.3.2 Technische Daten

Nennweite [DN] (Ablaufstutzen)	50
Ablaufleistung	↪ Kapitel 2.2.3 „Ablaufleistung“ auf Seite 7
Abmessungen und Einbauhöhe	↪ Kapitel 3.1.2 „Einbaumaße“ auf Seite 15
Sperrwasserhöhe	50 mm
Belastungsklasse	K = 300 kg

2.4 Verwendungsinformationen

2.4.1 Einbauvarianten

Montage in einer Rohbetondecke

Die Montage des Ablaufs in einer Rohbetondecke sieht folgendermaßen aus:

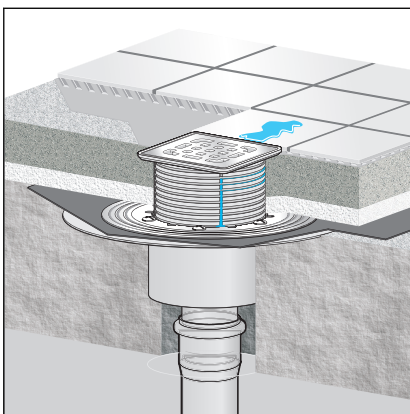


Abb. 1: Allgemeines Montagebeispiel – Kernbohrung

- Der Ablauf wird über einer Deckendurchführung (z. B. einer Kernbohrung) platziert, durch die das Ablaufrohr geführt wird.



HINWEIS!

Die Ausführung einer Deckenaussparung muss in jedem Fall mit den folgenden Personen abgestimmt werden:

- einem Statiker
- dem vor Ort tätigen Brandschutzsachverständigen bzw. dem Fachbauleiter Brandschutz

Gegebenenfalls muss ein baurechtlicher Eignungsnachweis bzw. ein Gutachten vorliegen.

2.4.2 Abdichtung

Der Ablauf kann sowohl konventionell als auch durch eine Verbundabdichtung abgedichtet werden.

Je nach Abdichtungsart benötigen Sie ein entsprechendes Ausstattungssset ↪ *Kapitel 2.5 „Erforderliches Zubehör“ auf Seite 13.*

Konventionelle Abdichtung

Der Flansch des Ablaufs ist für die konventionelle Abdichtung vorgesehen. Um den Ablauf konventionell abzudichten, benötigen Sie eine geeignete Abdichtungsmanschette und einen Klemmring, mit dem die Manschette befestigt wird ↪ Kapitel 2.5 „Erforderliches Zubehör“ auf Seite 13.

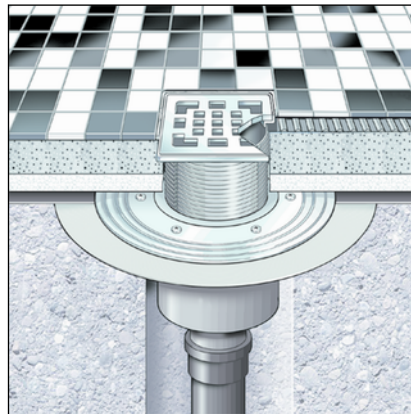


Abb. 2: Schema einer konventionellen Abdichtung



HINWEIS!

Nicht geeignet bei bodengleichen Duschen

Die konventionelle Abdichtung ist nicht bei bodengleichen Duschen zu empfehlen, weil Feuchtigkeit in den Estrich und die Dämmschicht gelangen kann.

Bei bodengleichen Duschen sollte die Verbundabdichtung eingesetzt werden.

Prinzip

Die konventionelle Abdichtung erfolgt mit Abdichtungsmanschetten aus Bitumen oder EPDM. Die Abdichtungsmanschetten werden direkt auf dem Rohbeton oder der Wärmedämmung verlegt. Dieses Verfahren hat sich besonders für die Abdichtung von Balkonen, Terrassen, Bodenplatten und Kellerböden bewährt. Darüber hinaus werden Abdichtungsmanschetten häufig als zusätzliche zweite Abdichtungsschicht unterhalb einer Verbundabdichtung verlegt.

Für den Einbau eines Ablaufs mit konventioneller Abdichtung werden folgende Komponenten benötigt:

- Ablauf
- Klemmring mit Abdichtungsmanschette für EPDM- und Bitumen-Abdichtungsbahnen

Verarbeitungsinformationen

Die Abdichtungsmanschette ist auf beiden Seiten unterschiedlich beschichtet: EPDM / Bitumen

Die Abdichtungsmanschette auf dem Ablauf platzieren und mit dem Flansch befestigen. Von der Art der verwendeten Abdichtungsmanschette hängt ab, welche Materialschicht der Abdichtungsmanschette nach oben gelegt wird. Informationen dazu finden Sie in der Montageanleitung des Abdichtungsflansches.

Verbundabdichtung

Zum Schutz gegen Durchfeuchtung flüssig zu verarbeitende Abdichtungsfolien direkt unterhalb der Fliesen auf Estrich und Wände auftragen. Die Bestimmung der Beanspruchungsklasse und des Untergrunds sowie die Auswahl der geeigneten Verbundabdichtung muss gemäß geltenden Normen und Regelwerken durchgeführt werden, siehe: ↪ „*Regelwerke aus Abschnitt: Abdichtung*“ auf Seite 6.

Die Verbundabdichtung kann mithilfe eines geeigneten Aufstockelements vorgenommen werden. Sie können sowohl doppelt mit einer konventionellen und einer Verbundabdichtung abdichten, als auch mit einer einzelnen Verbundabdichtung abdichten.

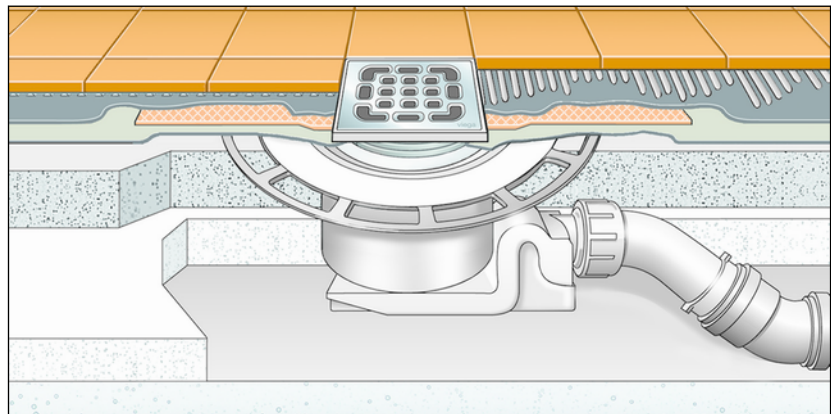


Abb. 3: Schema einer Verbundabdichtung

Wichtige Hinweise

Für die fachgerechte Abdichtung ist eine sorgfältige Planung erforderlich. Dazu muss abhängig von der jeweiligen Feuchtigkeitsbeanspruchungsklasse und der Art des Untergrunds ein geeignetes AIV-System mit baurechtlichem Verwendbarkeitsnachweis ausgewählt werden.

Weiterhin folgende Faktoren berücksichtigen:

- Ablauf oder Duschrinne muss mit einem Spezialflansch ausgestattet sein, der über eine klebefähige Oberfläche und eine Breite von mind. 30 mm verfügt.
- Für die Überbrückung des Materialwechsels zwischen Ablauf und Estrich entweder eine passende Abdichtungsmanschette verwenden oder Abdichtungsband, das für die Überlappung mit der AIV mit einer Breite von mind. 50 mm konfektioniert ist.
- Der Estrich muss mit einem Mindestgefälle von 1–2 % erstellt werden.
- Der Einbau muss fachgerecht gemäß der Einbauanleitungen und den Angaben der Hersteller erfolgen.

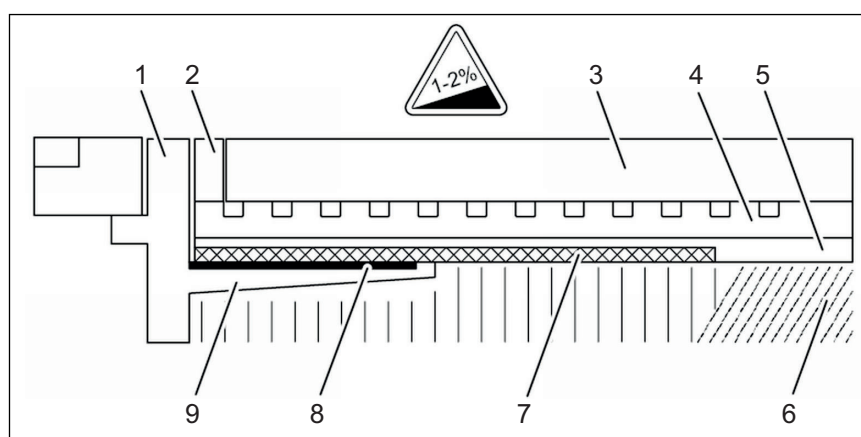


Abb. 4: Aufbauschema der Verbundabdichtung – Estrichgefälle min. 1–2 %

- 1 - Rost
- 2 - Aufsatzstück mit Klebeflansch
- 3 - Fliese
- 4 - Fliesenkleber
- 5 - Verbundabdichtung
- 6 - Estrich
- 7 - Dichtmanschette
- 8 - Vlies
- 9 - Klebeflansch

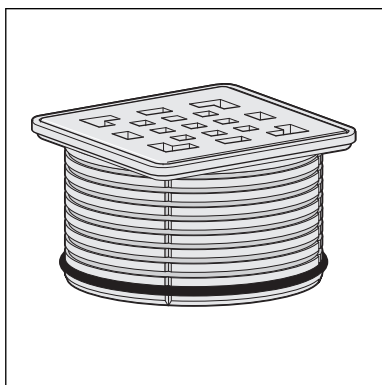
Zulässige Verbundabdichtungen

In Verbindung mit geeigneten Abläufen dürfen nur zugelassene Verbundabdichtungen mit baurechtlichen Verwendbarkeitsnachweisen eingesetzt werden. Siehe ☞ „*Regelwerke aus Abschnitt: Abdichtung*“ auf Seite 6.

Verarbeitungsinformationen finden Sie in den Anleitungen zu dem jeweiligen Produkt.

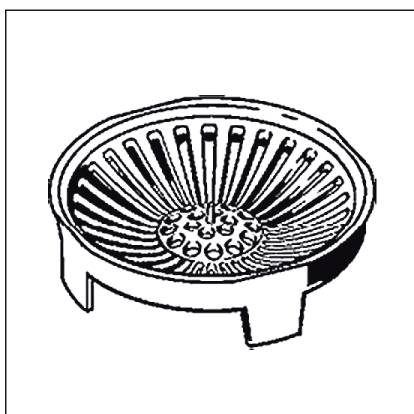
2.5 Erforderliches Zubehör

Aufsatz



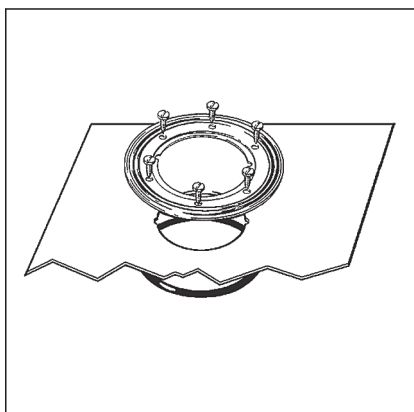
Advantix-Aufsätze sind in einer Vielzahl von Größen und Varianten verfügbar. Sie können auch nur einen Advantix-Aufsatzrahmen kaufen und dann ein passendes Design-Rost separat erwerben (siehe Katalog).

Siebeinsatz



Um Schmutz aufzufangen, kann der Ablauf mit Siebeinsatz (Modell 4958) versehen werden.

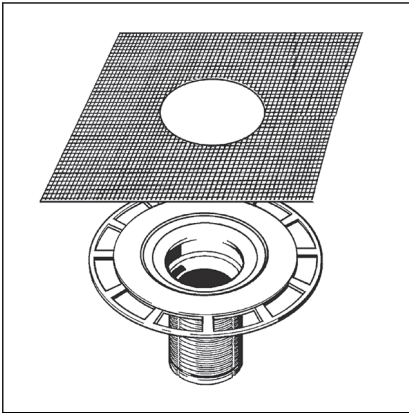
Zubehör für die konventionelle Abdichtung



Wenn eine konventionelle Abdichtung erfolgen soll, werden eine passende Abdichtungsmanschette und ein Klemmring benötigt.

Ein entsprechendes Set finden Sie im Katalog (Modell 4948.31).

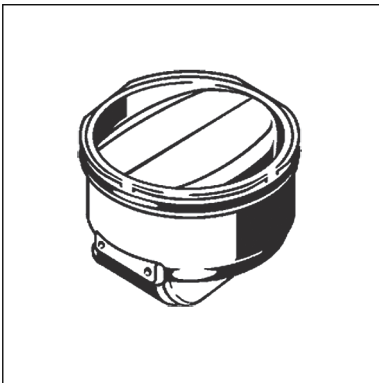
Zubehör für die Verbundabdichtung



Wenn eine Verbundabdichtung erfolgen soll, wird ein passendes Aufstockelement mit Abdichtungsmanschette benötigt.

Ein entsprechendes Set finden Sie im Katalog (Modell 4925).

Geruchssperre



Advantix-Abläufe können mit einer zusätzlichen Geruchssperre ausgestattet werden, die den Ablauf auch dann geruchssicher verschließt, wenn das Sperrwasser im Geruchverschluss ausgetrocknet ist. Geruchsbelästigungen werden so auch bei selten benutzten Abläufen verhindert. Geruchssperren finden Sie im Katalog.

3 Handhabung

3.1 Montageinformationen

3.1.1 Wichtige Hinweise

Vor der Montage:

- Prüfen, ob die Ablaufleistung des Ablaufs für die anfallende Wassermenge ausreicht ↪ *Kapitel 2.2.3 „Ablaufleistung“ auf Seite 7.*
- Prüfen, ob die Einbauhöhe des Ablaufs zu der Höhe des geplanten Bodenaufbaus passt.
- Sicherstellen, dass die benötigte Anschlussleitung mit dem erforderlichen Gefälle bis zum geplanten Einbauort verlegt worden ist.
- Ggf. erforderliches Zubehör bereitstellen ↪ *Kapitel 2.5 „Erforderliches Zubehör“ auf Seite 13.*

Während der Montage:

- Einbaumaße beachten.
- Entscheiden, ob eine Rückstaudichtung im Einsteckbereich des Aufsatzes erforderlich ist.

Nach der Montage:

- Der Flansch des Ablaufs muss vollflächig untermörtelt werden.

3.1.2 Einbaumaße

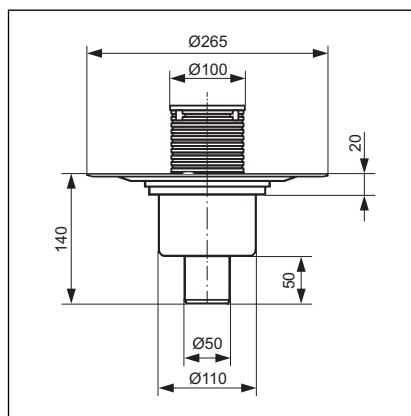


Abb. 5: Maßzeichnung Modell 4926

3.1.3 Werkzeug und Material

Benötigtes Material

- ggf. Abdichtungsmanschette, Klemmring, passende Schrauben
- Aufsatz mit Rost, falls nicht im Lieferumfang enthalten
↪ *Kapitel 2.3.1 „Übersicht“ auf Seite 7*

- ggf. Aufstockelement für Verbundabdichtung Modell 4925
- Material zur Befestigung des Ablaufs

3.2 Montage

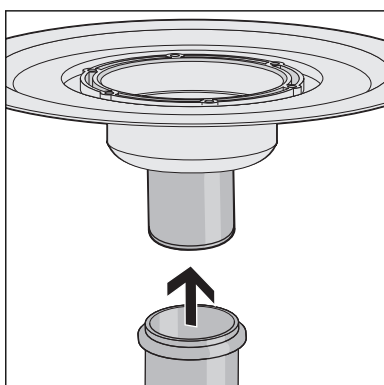
3.2.1 Ablauf anschließen

An das Abwassersystem anschließen

Vor dem Einbringen des Ablaufes in den Bodenaufbau muss der Anschluss an das Abwassersystem erfolgen. Gehen Sie dazu wie folgt vor:

Voraussetzungen:

- Für den Anschluss an das Abwassersystem liegt bereits ein Rohr bis zur geplanten Ablaufposition.
- Das Ablaufrohr hat eine innenliegende Dichtungslippe.
- Ablaufstutzen vollständig in das Ablaufrohr stecken.



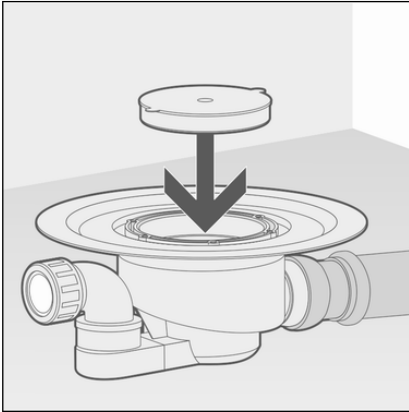
3.2.2 Für die Folgegewerke vorbereiten

Um den Ablauf fachgerecht in den Bodenaufbau zu integrieren, müssen einige Punkte beachtet werden. Gehen Sie deshalb wie folgt vor, um den Ablauf für die Folgegewerke vorzubereiten:

Voraussetzungen:

- Der Ablauf ist angeschlossen.
- Ablauf in gewünschter Höhe am Einsatzort platzieren. Je nach Planung kann der Ablauf beispielsweise in Beton, Estrich oder eine Wärmedämmschicht integriert werden. Wichtig ist, dass die Oberkante des Ablaufflansches bündig mit der Oberkante der Abdichtungsebene abschließt. Ggf. den Ablauf mit geeignetem Material erhöhen oder tiefer in den vorhandenen Boden versenken.
- Ablauf mit einer Wasserwaage waagrecht ausrichten.
- Ablauf so befestigen, dass er bei der Aufbringung der Folgegewerke nicht verrutschen kann.

Vor allem muss ein Aufschwimmen des Ablaufes verhindert werden, wenn er mit Beton oder Estrich eingegossen werden soll.



- Gelben Schutzstopfen einsetzen.



HINWEIS!
Produktschäden durch unsachgemäßen Einbau

Wenn sich beim Unterfüttern des Ablaufes Hohlräume bilden, können bei Belastung Undichtigkeiten auftreten.

Informieren Sie die Folgegewerke darüber, dass der Ablauf vollflächig unterfüttert werden muss und dass dabei keine Hohlräume entstehen dürfen.

3.2.3 Ablauf abdichten



HINWEIS!
Produktschäden durch unsachgemäßen Einbau

Wenn sich beim Unterfüttern des Ablaufes Hohlräume bilden, können bei Belastung Undichtigkeiten auftreten.

Überprüfen Sie die fachgerechte Ausführung der Folgegewerke.



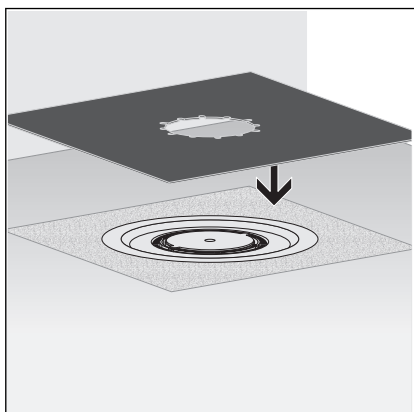
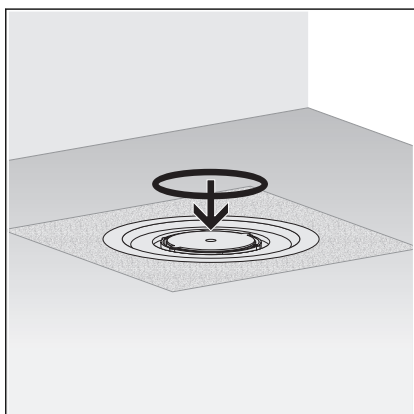
Estrich und Bodenfliesen müssen mit einem Gefälle von 1–2 % in Richtung Ablauf verlegt werden.

Konventionelle Abdichtung

Voraussetzungen:

- Eine geeignete Abdichtungsmanschette und ein Klemmring sind vorhanden.
- Der Flansch ist frei von groben Verschmutzungen.
- Der Flansch ist auf der gesamten Fläche mit Material unterfüttert und unbeschädigt.
- Wenn nötig, Flansch von groben Verschmutzungen (z. B. durch Estrich) reinigen.
- Dichtring einsetzen.

Der Dichtring muss in der Kerbe zwischen Flansch und Schraublöchern liegen.

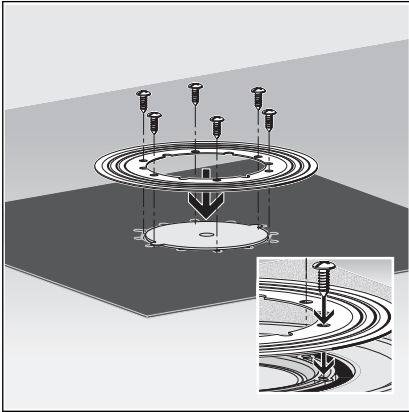


INFO! Die Viega Abdichtungsmanschette hat zwei unterschiedlich beschichtete Seiten. Eine Seite ist mit Bitumen und eine Seite ist mit EPDM beschichtet. Wenn die weitere Abdichtung mit Bitumen-Abdichtungsbahnen erfolgt, muss die Abdichtungsmanschette mit der Bitumen-Seite nach oben verwendet werden. Wenn EPDM-Abdichtungsbahnen verwendet werden, muss die EPDM-Seite nach oben zeigen.

- Abdichtungsmanschette auf dem Ablauf ausrichten.
Durch die Aussparungen müssen die Schraublöcher sichtbar sein.



- Klemmflansch so auf der Abdichtungsmanschette ausrichten, dass die Schraublöcher sichtbar sind.



- Klemmflansch fest mit dem Ablauf verschrauben.

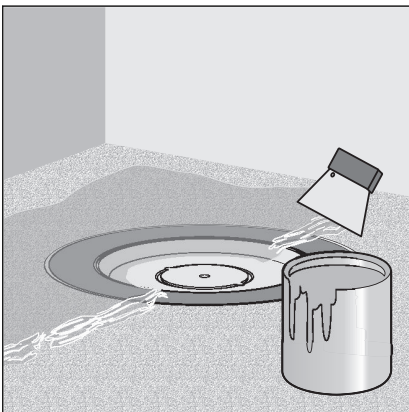
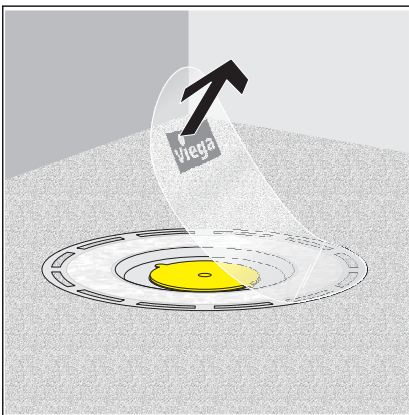
Die Befestigungsschrauben des Klemmrings dürfen nur in die Schraublöcher des Ablaufs eingedreht werden.

- ⇒ Der Ablauf ist abgedichtet und die restlichen Abdichtungsmanschetten können verlegt werden.

Verbundabdichtung

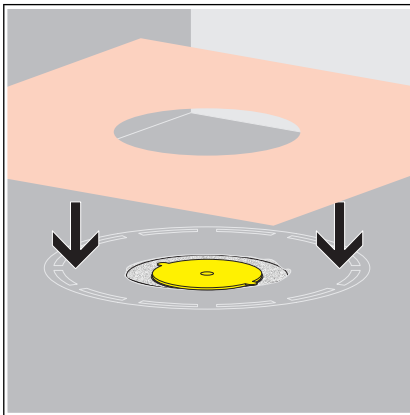
Voraussetzungen:

- Der Flansch ist frei von groben Verschmutzungen.
- Der Flansch ist auf der gesamten Fläche mit Material unterfüttert und unbeschädigt.
- Schutzfolie entfernen.

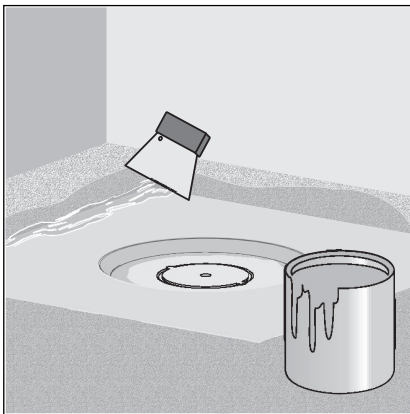


- Verbundabdichtung auf den trockenen Estrich auftragen und bis an die innere Kante des Flanschvlieses streichen.

HINWEIS! Verwendungshinweise des Herstellers der Verbundabdichtung beachten.



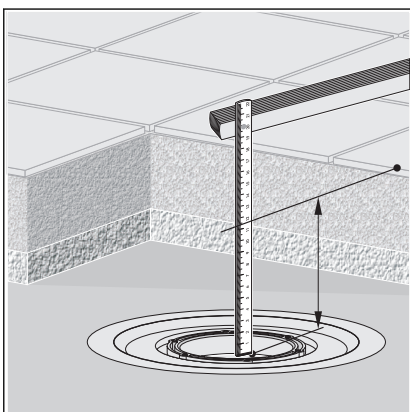
- Abdichtungsmanschette in die Verbundabdichtung einlegen.



- Zweite Schicht Verbundabdichtung auf die Abdichtungsmanschette und ggf. auf den Boden auftragen.

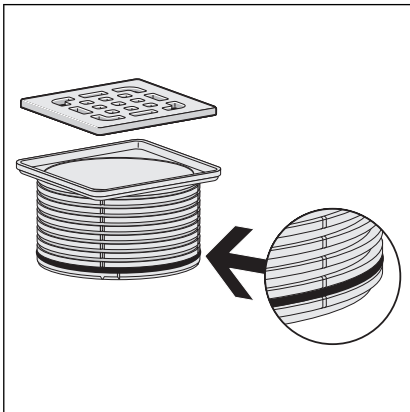
3.2.4 Aufsatz montieren

Zum Abschluss der Montage des Ablaufes muss noch der Aufsatz mit dem Rost montiert werden. Gehen Sie dazu wie folgt vor:



- Höhe des Bodenaufbaues von der Kante im Inneren des Ablaufes bis zur Oberkante der Fliesen ermitteln.

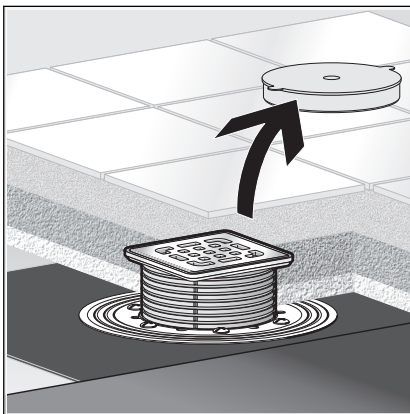
- Gemessene Höhe beginnend mit der Oberkante des Rahmens auf den Aufsatz übertragen.
- Aufsatz auf der angezeichneten Höhe absägen.



- Wenn notwendig, Rückstaudichtung in die unterste Rille des Aufsatzes einlegen.

INFO! Die Rückstaudichtung muss gesetzt werden, wenn von außerhalb des Aufsatzes keine Feuchtigkeit in den Ablauf laufen soll, von unten aber Wasser in den Ablauf drücken könnte. Im Regelfall wird keine Rückstaudichtung montiert, damit im Rahmenbereich anfallendes Wasser (z. B. durch eine undichte Silikonnaht) abfließen kann. In folgenden Fällen wird eine Rückstaudichtung montiert:

- Bei Gefahr von rückstauendem Wasser, welches in den Estrich eindringen kann.
- Bei Montage eines Aufstockelementes für die Verbundabdichtung (siehe Gebrauchsanweisung des Aufstockelementes).



- Gelben Schutzstopfen entfernen.

- Aufsatz in den Ablauf einsetzen und entsprechend der Fliesen ausrichten.
- Aufsatz in den Estrich bzw. Bodenbelag einarbeiten.

3.3 Pflege

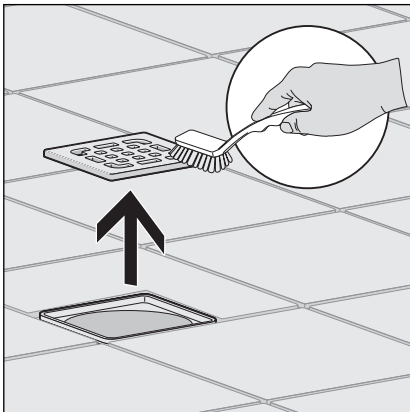
3.3.1 Pflegehinweise

Zur regelmäßigen Pflege und zur Vermeidung von Kalkflecken auf Rost und Rahmen kann normale Seife oder ein mildes Reinigungsmittel verwendet werden. Auf keinen Fall Scheuermittel oder kratzende Gegenstände benutzen.

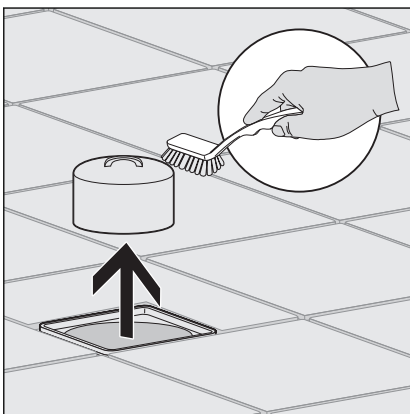
Grobe Verschmutzungen, auch im Bereich des Ablaufkörpers und des Siphons, können mit haushaltsüblichem Reiniger beseitigt werden. Dabei ist zu beachten, dass das Reinigungsmittel nach der vorgeschriebenen Einwirkzeit sehr gründlich mit klarem Wasser abgespült werden muss. Es dürfen keine Rückstände auf den Bauteilen zurückbleiben.

3.3.2 Ablauf reinigen

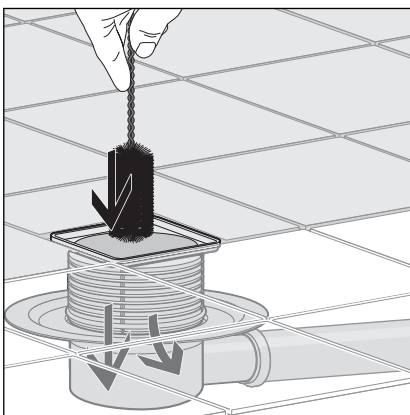
Wir empfehlen, zur Reinigung mildes Reinigungsmittel und eine Spülbürste zu verwenden.



➤ Rost entnehmen und reinigen.



➤ Geruchverschluss entnehmen und reinigen.



➤ Ablauf reinigen.

➤ Geruchverschluss wieder einsetzen.

➤ Rost wieder einsetzen.

3.4 Entsorgung

Produkt und Verpackung in die jeweiligen Materialgruppen (z. B. Papier, Metalle, Kunststoffe oder Nichteisenmetalle) trennen und gemäß der national gültigen Gesetzgebung entsorgen.