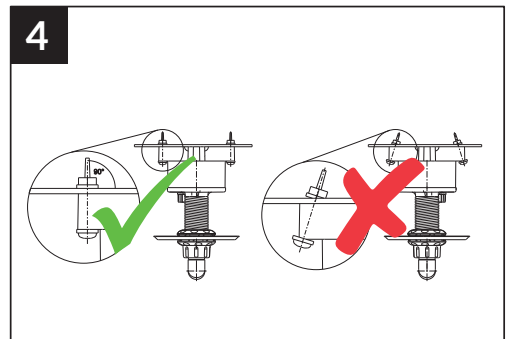
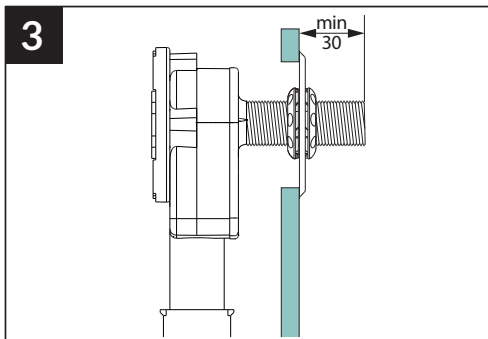
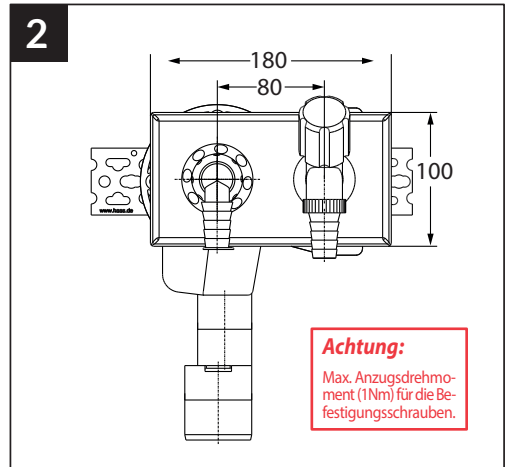
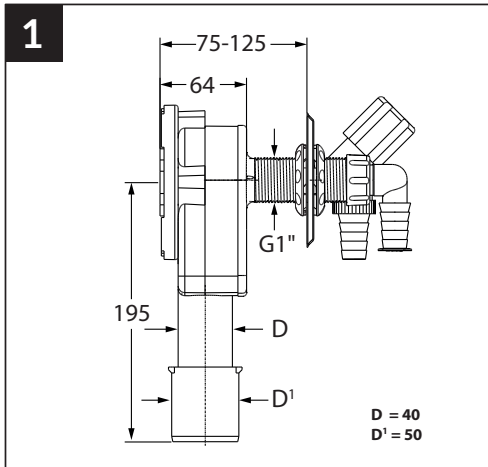




Art. 4060 / Art. 4085



Der Siphon muss auf ebenen und planparallelen Untergrund, unbedingt spannungs- und vibrationsfrei entkoppelt, möglichst lotrecht eingebaut werden. Der Waschmaschinenanschluss ist so zu kürzen, dass keine Hebelwirkung auf den Siphon einwirken kann. Der Schlauch darf keine Zugbelastung aufweisen. Wir empfehlen bei der Montage die Verwendung der beigelegten Montageplatte (#6275) zur Befestigung auf einer Montageschiene (# 3859). Überzeugen Sie sich von einem ordnungsgemäßen Verschluss der Reinigungsöffnung und den korrekten Sitz der Dichtung. Verwenden Sie geeignete Flachkopfschrauben und Beilagscheiben wie in unserem Montageset (# 2151) angeboten. Keinesfalls Senkkopfschrauben oder zu starke Schrauben verwenden. Montieren Sie zuerst die schwarze Justiermutter in der dargestellten Lage (Bild1) um das Edelstahl-Abdeckblech zu justieren. Ziehen Sie die mitgelieferte Mutter (Bild1) nur maximal handfest an und vermeiden Sie in jedem Fall eine Zugbelastung auf den Anschlussstutzen bzw. eine Durchbiegung der Abdeckplatte. **Max. Anzugsdrehmoment 1Nm für die seitlichen Befestigungsschrauben. Der max. zulässige Betriebsdruck des Siphons beträgt 0,1 bar (1m Wassersäule) nach DIN 19541: Die maximal zulässige Wassertemperatur beträgt 90 °C für eine Beaufschlagungszeit von 5 Minuten.**

ACHTUNG: BITTE ÜBERPRÜFEN SIE DEN SIPHON AUF DICHTHEIT!

Die Einhaltung unserer Einbauanleitung ist Voraussetzung zur Geltendmachung von Gewährleistungsansprüchen auf der Grundlage unserer Verkaufs- und Lieferbedingungen. Aktuelle Version (Verkaufs- und Lieferbedingungen, Montageanleitungen) unter: www.haas.de

(GB) The siphon must be installed on a level and plane-parallel surface, decoupled without stress and vibration, and installed as vertically as possible. The washing machine connection must be shortened so that no leverage can act on the siphon. The hose must not have any tensile load. We recommend using the enclosed mounting plate (#6275) for mounting on a mounting rail (#3859). Make sure that the cleaning opening is properly closed and the seal is correctly seated. Use suitable pan head screws and washers as provided in our mounting kit (#2151). Never use countersunk screws or screws that are too strong. First mount the black adjusting nut in the position shown (Fig. 1) to adjust the stainless steel cover plate. Tighten the supplied nut (Fig. 1) only to a maximum of hand strength and in any case avoid tensile stress on the connection piece or deflection of the cover plate. **Max. Tightening torque 1 Nm for the lateral fixing screws. The maximum permissible operating pressure of the siphon is 0,1 bar (1m water column) according to DIN 19541: The maximum permissible water temperature is 90 °C for an exposure time of 5 minutes.** Compliance with our installation instructions is a prerequisite for asserting warranty claims based on our terms of sale and delivery. Current version (conditions of sale and delivery, installation instructions) at: www.haas.de

(FR) Le siphon doit être installé sur une surface plane et parallèle, découplé sans contrainte ni vibration, et installé aussi verticalement que possible. Le raccord de la machine à laver doit être raccourci de manière à ce qu'aucun levier ne puisse agir sur le siphon. Le tuyau ne doit avoir aucune charge de traction. Nous recommandons d'utiliser la plaque de montage jointe (#6275) pour le montage sur un rail de montage (# 3859). Assurez-vous que l'ouverture de nettoyage est bien fermée et que le joint est bien en place. Utilisez les vis à tête cylindrique et les rondelles appropriées fournies dans notre kit de montage (# 2151). N'utilisez jamais de vis à tête fraisée ou de vis trop fortes. Montez d'abord l'écrou de réglage noir dans la position indiquée (# 1) pour ajuster la plaque de recouvrement en acier inoxydable. Ne serrez l'écrou fournie (Fig. 1) qu'avec un maximum de force manuelle et évitez en tout cas toute contrainte de traction sur la pièce de raccordement ou toute déformation de la plaque de recouvrement. **Max. Couple de serrage 1Nm pour les vis de fixation latérales. La pression de service maximale autorisée du siphon est de 0,1 bar (1 m de colonne d'eau) selon la norme DIN 19541: La température maximale admissible de l'eau est de 90 °C pour une durée d'exposition de 5 minutes. Attention: veuillez vérifier l'étanchéité du siphon!** Le respect de nos instructions d'installation est une condition préalable pour faire valoir les droits à la garantie basés sur nos conditions de vente et de livraison. Version actuelle (conditions de vente et de livraison, instructions d'installation) à l'adresse: www.haas.de

(NL) De siphon moet op een vlak en vlak parallel oppervlak worden geïnstalleerd, ontkoppeld worden zonder spanning en trillingen, en zo verticaal mogelijk worden geïnstalleerd. De aansluiting voor de wasmachine moet worden ingekort, zodat er geen hefboomwerking op de sifon kan ontstaan. De slang mag geen trekbelasting hebben. Wij raden aan de bijgevoegde montageplaat (#6275) te gebruiken voor montage op een montagerail (# 3859). Zorg ervoor dat de reinigingsopening goed gesloten is en dat de afdichting goed zit. Gebruik geschikte pannekopkroeven en sluitringen zoals voorzien in onze montageset (# 2151). Gebruik nooit schroeven met verzinken op of schroeven die te sterk zijn. Monteer eerst de zwarte sluitmoer in de getoonde positie (# 1) om de roestvrijstalen afdeekplaat te verstellen. Draai de moer geleidelijk over (Fig. 1) slechts tot een maximum aan de handsterkte aan en vermijd in ieder geval trekspanning op het verbindingsstuk of doorbuiging van de afdeekplaat. **Max. Andraaimoment 1Nm voor de zijdelingse bevestigingskroeven. De maximaal toelaatbare bedrijfsdruk van de sifon is 0,1 bar (1 m waterkolom) volgens DIN 19541. De maximaal toelaatbare watertemperatuur is 90 °C voor een belichtingstijd van 5 minuten. Let op: controleer de sifon op lekkage!** Het naleven van onze installatie-instructies is een voorwaarde voor het indienen van garantieclaims op basis van onze verkoop- en leveringsvoorwaarden. Huidige versie (verkoop- en leveringsvoorwaarden, installatie-instructies) op: www.haas.de

(IT) Il sifone deve essere installato su una superficie piana e piano-parallela, desacoppiato senza sollecitazioni e vibrazioni, e installato il più verticalmente possibile. Il collegamento della lavatrice deve essere a corciato in modo che nessun effetto leva possa agire sul sifone. Il tubo flessibile non deve avere alcun carico di trazione. Per il montaggio su guida di montaggio (# 3859) si consiglia di utilizzare la piastra di montaggio fornita in dotazione (# 6275). Accertarsi che l'apertura per la pulizia sia ben chiusa e che la guarnizione sia posizionata correttamente. Utilizzare i viti a testa cilindrica e rondelle adeguate, come indicato nel nostro kit di montaggio (# 2151). Non utilizzare mai viti a testa svastata o viti troppo resistenti. Montare prima il dado di regolazione nero nella posizione indicata (# 1) per regolare la piastra di copertura in acciaio inossidabile. Serrare il dado in dotazione (Fig. 1) solo fino al massimo della resistenza della mano e in ogni caso evitare sollecitazioni di trazione sull'elemento di collegamento o deformazioni della piastra di copertura. **Max. Coppia di serraggio 1Nm per le viti di fissaggio laterali. La pressione di esercizio massima consentita del sifone è di 0,1 bar (1 m di colonna d'acqua) secondo la norma DIN 19541: La temperatura massima ammissibile dell'acqua è di 90 °C per un tempo di esposizione di 5 minuti. Attenzione: controllare che il sifone non presenti perdite!** Il rispetto delle nostre istruzioni di montaggio è il presupposto per far valere i diritti di garanzia sulla base delle nostre condizioni di vendita e di consegna. Versione attuale (condizioni di vendita e di consegna, istruzioni per l'installazione) su: www.haas.de

(CZ) Sifon musí být na vodorovné a rovině rovnoběžné zemi co nejvýše svislý, bez napětí a vibrací. Připojení pračky musí být zkráceno, aby na sifon nemohl působit žádný pákový efekt. Hadice nesmí být zatížena tahem. Pro montáž na montážní lištu (# 3859) doporučujeme použít příloženou montážní desku (# 6275). Ujistěte se, že je čistí otvor správně uzavřen a že těsnění je správně usazeno. Použijte vhodné šrouby a podložky v účelovou hvozd, které jsou nabízeny v naší montážní sadě (# 2151). Nikdy nepoužívejte zapuštěné šrouby nebo příliš silné šrouby. Nejprve namontujte čistou stáveč matič v zobrazené poloze (obr. 1), aby se nastavili krycí desku z nerezové oceli. Dodávanou matiči (obr. 1) dotahujte pouze rukou a v každém případě se vyvarujte tahového zatížení spojovacího kusu nebo vychýlení krycí desky. **Maximální uťahovací moment 1 Nm pro boční upevňovací šrouby. Max. přípustný provozní tlak sifonu je 0,1 bar (1 m vodní sloupec) podle DIN 19541: Maximální přípustná teplota vody je 90 °C po dobu expozice 5 minut. Pozor: Zkontrolujte, zda sifon neteče!** Dodržování našich pokynů v instalaci je předpokladem pro uplatnění záručních nároků na základě našich prodejních a dodacích podmínek. Aktuální verze (prodejní a dodací podmínky, montážní návod) na: www.haas.de

(SK) Sifon musí byť namontovaný čo možno najviac vertikálne na vodorovnej a rovinné rovnobežnej zemi, bez napätia a vibrácií. Pripojenie pračky sa musí skrátiť, aby na sifon nemohol pôsobiť žiadny pákový efekt. Hadice nesmie byť zatiahnutá ťahom. Na montáž na montážnu lištu (# 3859) sa odporúča použiť príloženú montážnu dosku (# 6275). Skontrolujte, či je čistiaci otvor správne uzavretý a či je tesnenie správne usadené. Použite vhodné skrutky a podložku a, ako súponka v našej súprave (# 2151). Nikdy nepoužívajte zapuštěné skrutky alebo príliš silné skrutky. Najskôr namontujte čiernu stávečnú matič v zobrazenú polohu (obr. 1), aby ste nastavili kryciu dosku z nehrdzavejúcej ocele. Dodanú matiču (obr. 1) dotiahnite iba rukou a v každom prípade sa vyvarujte tahového zaťaženia spojovacieho kusu alebo prehnania krycej platne. **Uťahovacie moment max. 1 Nm pre bočné upevňovacie skrutky. Max. prípustný prevádzkový tlak sifonu je 0,1 bar (1 m vodný stĺpec) podľa DIN 19541: Maximálna povolená teplota vody je 90 °C po dobu expozície 5 minút. Pozor: Skontrolujte, či sifon netečie!** Dodržiavanie našich pokynov na inštaláciu je predpokladom pre uplatnenie záručných nárokov na základe našich predajných a dodacích podmienok. Aktuálna verzia (podmienky predaja a dodania, montážne pokyny) na adrese: www.haas.de

(PL) Sifon musi być zamontowany na równej i równoległej powierzchni, oszczędzony bez naprężenia i wibracji oraz zamontowany jak najbardziej pionowo. Złącze prakki musi być tak skrócone, aby żadna dźwignia nie mogła oddziaływać na sifon. Wąż nie może mieć żadnych obciążeń rozciągających. Do montażu na szynie montażowej (# 3859) zalecamy użycie dołączonej płyty montażowej (#6275). Upewnij się, że otwór czyszczący jest prawidłowo zamknięty, a uszczelka prawidłowo osadzona. Zastosuj odpowiednie śruby z łbem walcowym i podkładki dostarczone w naszym zestawie montażowym (# 2151). Nigdy nie używaj zbyt mocnych wkrętek z łbem stożkowym lub śrub z łbem stożkowym. Najpierw zamontować czarną nakrętkę regulacyjną w przedstawionej pozycji (# 1), aby wyregulować pokrywę ze stali nierdzewnej. Dostarczoną nakrętkę (Rys. 1) dokręcać tylko do maksymalnej wytrzymałości ręki i w każdym przypadku unikaj naprężenia rozciągających na łączniku lub ugięcia pokrywki. **Max. Moment docierający 1Nm dla bocznych śrub mocujących. Maksymalne dopuszczalne ciśnienie robocze sifonu wynosi 0,1 bara (1 m słupa wody) zgodnie z normą DIN 19541: Maksymalna dopuszczalna temperatura wody wynosi 90 °C przy czasie ekspozycji 5 minut. Uwaga: Należy sprawdzić szczelność! Przeszczególnić instrukcji montażu jest warunkiem koniecznym do dochodzenia roszczeń gwarancyjnych na podstawie naszych warunków sprzedaży i dostawy. Aktualna wersja (warunki sprzedaży i dostawy, instrukcja montażu) pod adresem: www.haas.de.**

(HU) A szifont lehetőleg függőlegesen kell felszerelni egy sík és síkparallel párhuzamos felületre, lekapcsolva feszültségtől és rezgéstől. A mosógép csatlakozását le kell rövidíteni úgy, hogy semmilyen tőkeérettel ne tudjon hatni a szifontra. A tömlőnek nem lehet húzóerőhatása. Javasoljuk, hogy a mellékelt rögzítőlemez (# 6275) használja a rögzítőszínen (# 3859) történő felszereléshez. Ellenőrizze, hogy a tisztítónyílás megfelelően van-e zárva, és hogy a tömítés megfelelően van-e rögzítve. Használjon megfelelő csavarokat és alátétet, amint azt a szerelésiútlejtésben ajánljuk (# 2151). Soha ne használjon süllyesztett csavarokat vagy túl erős csavarokat. Először szerelje fel a fellelő állítóművet a bemutatott helyzetbe (1. ábra) a rozsdamentes acél fedőlap beállításához. Húzza meg a mellékelt anyát (1. ábra) csak kézzel szorosan, és mindenképpen kerülje el az összekötő elem húzóerőhatását vagy a burkolat lehajlását. **Max. Meghúzási nyomaték 1Nm az oldalsó rögzítőcsavarokhoz: A víz megengedett legnagyobb hőmérséklete 90 °C 5 perc expozíciós időtartamra. A max. szifon megengedett üzemi nyomása 0,1 bar (1 m vízoszlop) a DIN 19541 szerint. Figyelem: Ellenőrizze a szifon tömítettségét!** A telepítési utasítások betartása előfeltétele annak, hogy az értékesítés és a szállítási feltételeink alapján szavatossági igényeket érvényesíthessen. Aktuális változat (értékesítési és szállítási feltételek, összeszerelési útmutató) a következő weboldalon: www.haas.de

(ES) El sifón debe instalarse en una superficie plana y paralela, desacoplado sin tensión ni vibración, e instalado lo más verticalmente posible. La conexión de la lavadora debe acortarse para que ninguna palanca pueda actuar sobre el sifón. La manguera no debe tener ninguna carga de tensión. Recomendamos usar la placa de montaje adjunta (#6275) para montarla en un riel de montaje (# 3859). Asegúrate de que la abertura de limpieza este bien cerrada y el sello este correctamente asentado. Usa los tornillos y arandelas de cabeza redonda adecuados, como los que se incluyen en nuestro kit de montaje (# 2151). Nunca usa tornillos avellanados o tornillos demasiado fuertes. Primero monte la tuerca de ajuste negra en la posición mostrada (Fig. 1) para ajustar la placa de cubierta de acero inoxidable. Apriete la tuerca suministrada (Fig. 1) sólo con la máxima fuerza de la mano y en cualquier caso evite la tensión de tracción en la pieza de conexión o la desviación de la placa de cubierta. **Max. Par de apriete de 1Nm para los tornillos de fijación laterales. La máxima presión de funcionamiento permitida del sifón es de 0,1 bar (1 m de columna de agua) de acuerdo con la norma DIN 19541: La temperatura máxima admisible del agua es de 90 °C para un tiempo de exposición de 5 minutos. Atención: Por favor, compruebe que el sifón no tenga fugas.** El cumplimiento de nuestras instrucciones de instalación es un requisito para hacer valer las reclamaciones de garantía basadas en nuestras condiciones de venta y entrega. Versión actual (condiciones de venta y entrega, instrucciones de instalación) en: www.haas.de