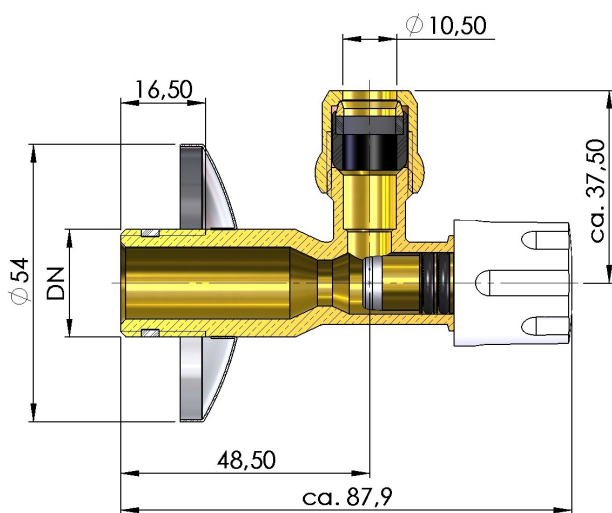


Produktdatenblatt

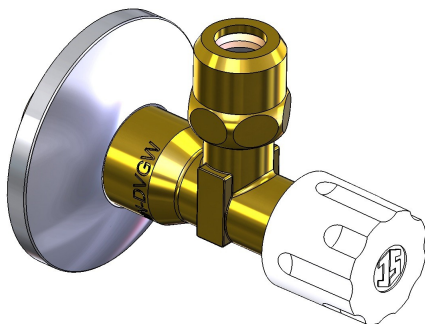
Artikelbezeichnung: Eckventil DVGW geprüft mit Fettkammeroberteil, selbstdichtend, verchromt mit Verlängerung und Schubrosette, Quetschverschraubung mit Längenausgleich, PA-Nr.: PA681 / IA

Artikelnummer: 00 7100 1050 001 Größe: 3/8"
00 7100 1550 001 Größe: 1/2"



Technische Daten

Medien: Wasser
Temperatur: max. 90°C
Betriebsdruck: max. 10 bar (PN 10)
Werkstoffe: Gehäuse: Messing
Oberteil: Messing
Kegeldichtung: POM
Oberteildichtung: EPDM



Stand: Juli 2012
Technische Änderungen vorbehalten