

Rohrschelle FRS Plus



Eignung

Zur Befestigung von:

- Rohrleitungen wie Heizung-, Sanitär und Abwasserrohre an Wand, Decken und Boden.

Beschreibung

- Zweiteilige Rohrschelle mit mit patentiertem Schnellverschluss.
- Anschlussmutter mit Kombigewinde M8/M10.

Vorteile/Nutzen

- Schnellverschluss ermöglicht eine einfache und schnelle Montage.
- Großer Öffnungswinkel zum leichten Einlegen der Rohre.
- Durch zuverlässiges Einrasten kann das Rohr vormontiert und einfach justiert werden.
- Zeit- und kraftsparendes Einlegen der Rohre bei Überkopfmontage.

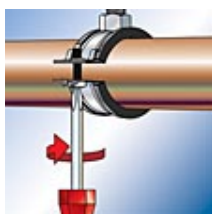
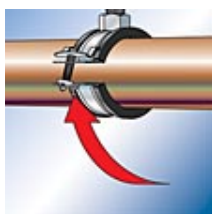
Anwendungsbeispiele



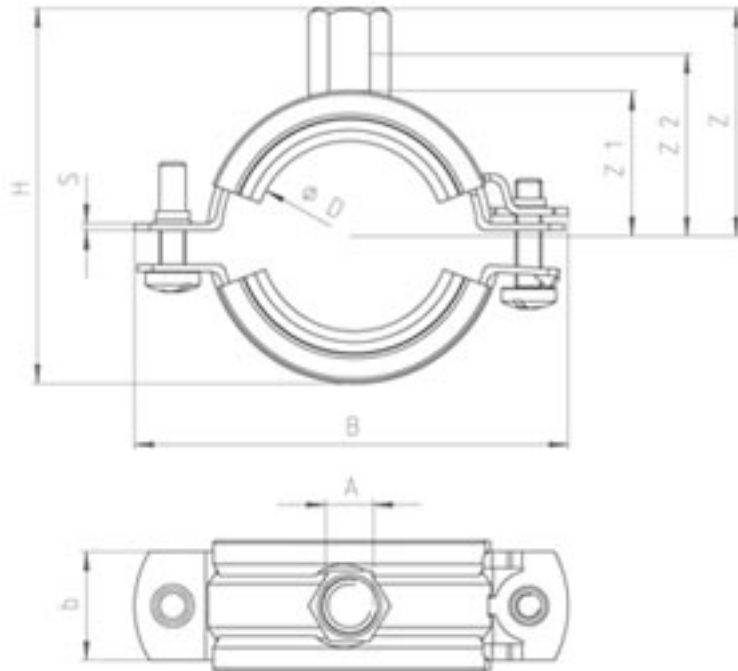
Montage

Montagehinweis

- Rohr einlegen, Schellenteile zusammendrücken, Verschlusschraube einrasten und anziehen.



Technische Daten



Typ	Art.-Nr.	■ ETA ● DIBt	max. empf. statische Last (zentr. Zug) [kN]	Nenngröße [Zoll]	Spannbereich $<div class="h6">D</div>$ [mm]	Verschlussschraube	Anschlussgewinde $<div class="h6">A</div>$	Höhe Anschlussmutter [mm]	Breite x Stärke $<div class="h6">b \times s</div>$ [mm]	Breite B $<div class="h6">B</div>$ [mm]
FRS Plus 12 - 15	079440	-	0.80	1/4"	12 - 15	M 5 x 20	M 8 / M 10	17	-	58
FRS Plus 15 - 19	079441	-	0.80	3/8"	15 - 19	M 5 x 25	M 8 / M 10	17	-	61
FRS Plus 20 - 24	079442	-	0.80	1/2"	20 - 24	M 5 x 25	M 8 / M 10	17	-	66
FRS Plus 25 - 30	079443	-	0.80	3/4"	25 - 30	M 5 x 25	M 8 / M 10	17	-	72

Typ	Art.-Nr.	<div style="display: inline-block; width: 10px; height: 10px; background-color: blue; margin-right: 5px;"></div> ETA <div style="display: inline-block; width: 10px; height: 10px; background-color: red; border-radius: 50%; margin-right: 5px;"></div> DIBt	max. empf. statische Last (zentr. Zug) [kN]	Nenngröße [Zoll]	Spannbereich <div class="h6">D</div> [mm]	Verschlussschraube	Anschlussgewinde <div class="h6">A</div>	Höhe Anschlussmutter [mm]	Breite x Stärke <div class="h6">b x s</div> [mm]	Breite B <div class="h6">B</div> [mm]
FRS Plus 32 - 37	079444	-	0.80	1"	32 - 37	M 5 x 25	M 8 / M 10	17	-	79
FRS Plus 40 - 45	079445	-	1.00	1 1/4"	40 - 45	M 5 x 30	M 8 / M 10	17	-	86
FRS Plus 48 - 53	079446	-	1.00	1 1/2"	48 - 53	M 5 x 30	M 8 / M 10	17	-	94
FRS Plus 54 - 58	079447	-	1.00	-	54 - 58	M 5 x 30	M 8 / M 10	17	-	101
FRS Plus 59 - 63	079448	-	1.40	2"	59 - 63	M 6 x 30	M 8 / M 10	17	-	114
FRS Plus 62 - 64	079449	-	1.40	-	62 - 64	M 6 x 30	M 8 / M 10	17	-	114
FRS Plus 68 - 73	079450	-	1.40	-	68 - 73	M 6 x 30	M 8 / M 10	17	-	124
FRS Plus 74 - 78	079451	-	1.80	2 1/2"	74 - 78	M 6 x 30	M 8 / M 10	17	-	129
FRS Plus 80 - 86	079452	-	1.80	-	80 - 86	M 6 x 30	M 8 / M 10	17	-	133
FRS Plus 89 - 92	079453	-	1.80	3"	89 - 92	M 6 x 30	M 8 / M 10	17	-	142
FRS Plus 95 - 103	079454	-	1.80	-	95 - 103	M 6 x 30	M 8 / M 10	17	-	156
FRS Plus 108 - 116	079455	-	1.80	4"	108 - 116	M 6 x 35	M 8 / M 10	17	-	169