

Kunststoffrohrschele FKS Plus



Eignung

Zur Befestigung von:

- Kunststoff- und Metallverbundrohren an Wand, Decken und Boden im Sanitär- und Heizungsbereich.

Beschreibung

- Gelenkrohrschele mit patentiertem Schnellverschluss.
- Spezielle Schalldämmeinlage für einfaches Gleiten von Kunststoff- und Metallverbundrohren.

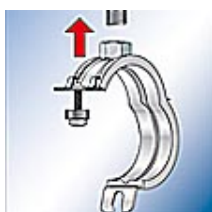
Vorteile/Nutzen

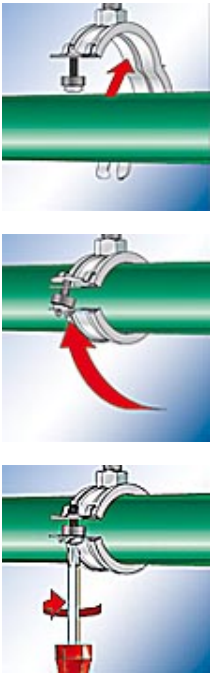
- Distanzhülse gewährleistet die Gleitfunktion.
- Herausnehmbare Distanzhülse zur Umstellung von Gleit- auf Klemmfunktion der Schelle.
- Schnellverschluss ermöglicht eine einfache und schnelle Einhandmontage.
- Durch zuverlässiges Einrasten des Verschlusses kann das Rohr vormontiert und einfach justiert werden.
- Zeit- und kraftsparendes Einlegen der Rohre bei Überkopfmontage.
- Kompakte Bauweise für einfaches und sauberes Isolieren der Rohre.

Montage

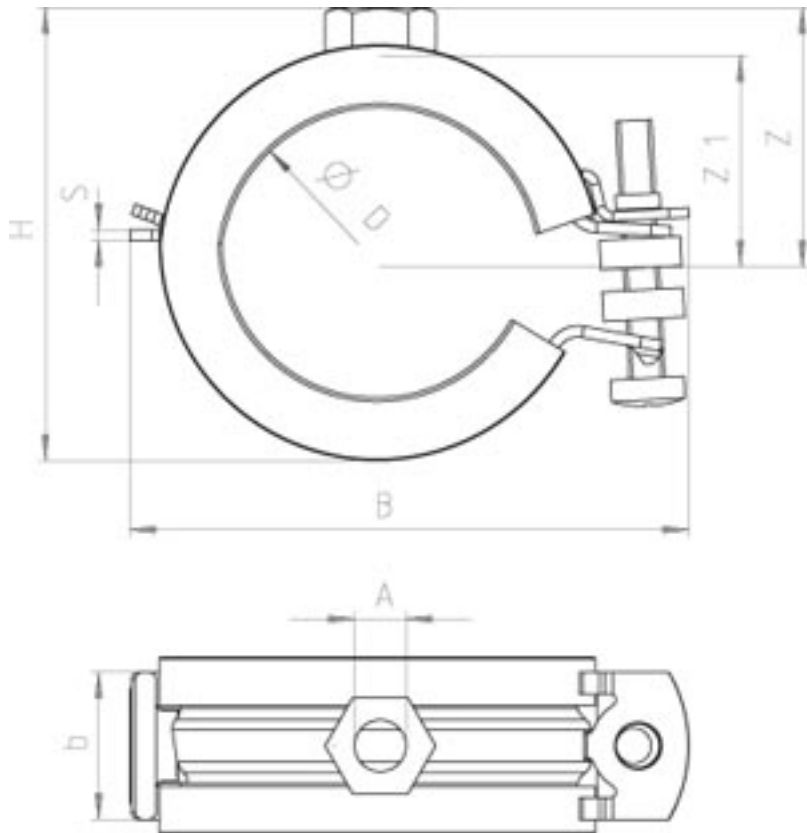
Montagehinweis

- Rohr einlegen, Schellenteile zusammendrücken, Verschlusschraube einrasten und je nach Anwendungsfall anziehen.





Technische Daten



Typ	Art.-Nr.	■ ETA ● DIBt	max. empf. statische Last (zentr. Zug) [kN]	Nenngröße [Zoll]	Spannbereich $\langle \text{div class="h6"} \rangle D \langle \text{/div} \rangle$ [mm]	Verschlusschraube	Anschlussgewinde $\langle \text{div class="h6"} \rangle A \langle \text{/div} \rangle$	Höhe Anschlussmutter [mm]	Breite x Stärke $\langle \text{div class="h6"} \rangle b \times s \langle \text{/div} \rangle$ [mm]	Breite B $\langle \text{div class="h6"} \rangle B \langle \text{/div} \rangle$ [mm]
FKS Plus 15 - 19	079470	-	0.65	3/8"	15 - 19	M 5 x 25	M 8	6.8	20 x 1,25	52
FKS Plus 20 - 24	079471	-	0.65	1/2"	20 - 24	M 5 x 25	M 8	6.8	20 x 1,25	58
FKS Plus 25 - 30	079472	-	0.65	3/4"	25 - 30	M 5 x 25	M 8	6.8	20 x 1,25	63
FKS Plus 32 - 37	079473	-	0.65	1"	32 - 37	M 5 x 25	M 8	6.8	20 x 1,25	72

Typ	Art.-Nr.	<div style="display: inline-block; width: 10px; height: 10px; background-color: #0056b3; margin-right: 5px;"></div> ETA <div style="display: inline-block; width: 10px; height: 10px; background-color: #c00000; border-radius: 50%; margin-right: 5px;"></div> DIBt	max. empf. statische Last (zentr. Zug) [kN]	Nenngröße [Zoll]	Spannbereich <div class="h6">D</div> [mm]	Verschlusschraube	Anschlussgewinde <div class="h6">A</div>	Höhe Anschlussmutter [mm]	Breite x Stärke <div class="h6">b x s</div> [mm]	Breite B <div class="h6">B</div> [mm]
FKS Plus 40 - 45	079474	-	0.90	1 1/4"	40 - 45	M 5 x 30	M 8	6.8	20 x 1,5	79
FKS Plus 48 - 53	079475	-	0.90	1 1/2"	48 - 53	M 5 x 30	M 8	6.8	20 x 1,5	88
FKS Plus 54 - 58	079476	-	0.90	-	54 - 58	M 5 x 30	M 8	6.8	20 x 1,5	94
FKS Plus 59 - 63	079477	-	0.90	2"	59 - 63	M 5 x 30	M 8	6.8	20 x 1,5	99