

# Kälteschelle FRS K



## Eignung

### Zur Befestigung von:

- Rohren in der Kälte- und Klimatechnik mit Dämmung aus Elastomerkautschuk.

## Beschreibung

- Zweiteilige Rohrschelle mit aufgeklebter Dämmung aus Elastomerkautschuk mit PU-Hartschaumkern.
- Mit integriertem Lastverteilblech ab dem Spannungsbereich von 1".
- Dämmung mit selbstklebendem Verschluss.
- Anschlussmutter mit Kombigewinde M8/M10, M12/M16.

## **Vorteile/Nutzen**

- Elastomerkautschuk mit PU-Hartschaumkern für hohe Dämmwirkung., abgestimmt auf Standard-Dämmschichtdicken.
- Dämmkörper mit teilweise eingeschäumtem Lastverteilblech (speziell bei hohen Durchmessern) zur Lastaufnahme für höhere Lasten.
- Hohe Alterungsbeständigkeit.
- Stufenförmige Verschlussfugen an der Dämmung für bessere Abdichtung bei kleinen Größen.
- Einfache Montage durch großen Öffnungswinkel und eingeklebte Dämmung.

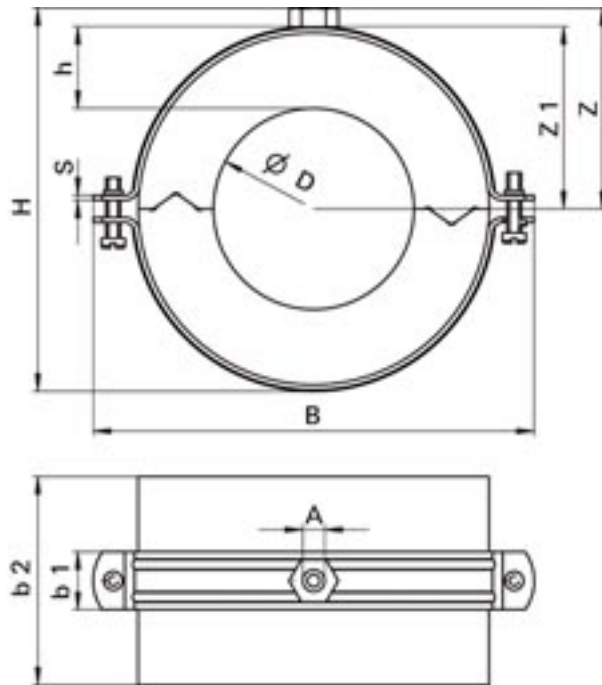
## Anwendungsbeispiele



## Montage

- Rohr in Isolierkörper einlegen, Schutzfolie an der Dämmung abziehen und verkleben, Schellenteile verschrauben.
- Anschlussdämmung stirnseitig an Kälterohrschelle verkleben.

## Technische Daten



Typ	Art.-Nr.	<span style="color: blue;">■</span> ETA <span style="color: red;">●</span> DIBt	Nenngröße [Zoll]	Lastverteilblech (beidseitig)	max. empf. statische Last (zentr. Zug) [kN]	Anschlussgewinde <div class="h6">A</div>	Höhe Anschlussmutter [mm]	Breite B <div class="h6">B</div> [mm]	Breite Schellenband [mm]	Breite <div class="h6">B</div> [mm]
FRS K 12/13	506486	-	-	nein	0.10	M 8 / M 10	13,5	77	20	50
FRS K 15/13	506487	-	1/4"	nein	0.11	M 8 / M 10	13,5	85	20	50
FRS K 17-18/13	506488	-	3/8"	nein	0.12	M 8 / M 10	13,5	86	20	50
FRS K 21-22/13	506489	-	1/2"	nein	0.13	M 8 / M 10	13,5	90,5	20	50
FRS K 27-28/13	506490	-	3/4"	nein	0.15	M 8 / M 10	13,5	98,5	20	50
FRS K 34-35/13	506491	-	1"	nein	0.17	M 8 / M 10	18	105	20	50
FRS K 42/13	506492	-	1 1/4"	ja	0.36	M 8 / M 10	18	115	20	50
FRS K 48-49/13	506493	-	1 1/2"	ja	0.39	M 8 / M 10	18	118	20	50

Typ	Art.-Nr.	<div style="display: inline-block; width: 10px; height: 10px; background-color: #0056b3; margin-right: 5px;"></div> ETA <div style="display: inline-block; width: 10px; height: 10px; background-color: #c00000; border-radius: 50%; margin-right: 5px;"></div> DIBt	Nenngröße [Zoll]	Lastverteilblech (beidseitig)	max. empf. statische Last (zentr. Zug) [kN]	Anschlussgewinde <div class="h6">A</div>	Höhe Anschlussmutter [mm]	Breite B <div class="h6">B</div> [mm]	Breite Schellenband [mm]	Breite <div class="h6">B</div> [mm]
FRS K 54/13	507699	-	-	ja	0.42	M 8 / M 10	18	125	20	50
FRS K 60/13	506494	-	2"	ja	0.45	M 8 / M 10	18	132	20	50
FRS K 12/19	506495	-	-	nein	0.14	M 8 / M 10	13,5	90	20	50
FRS K 15/19	506496	-	1/4"	nein	0.15	M 8 / M 10	13,5	90,5	20	50
FRS K 17-18/19	506497	-	3/8"	nein	0.15	M 8 / M 10	13,5	99	20	50
FRS K 21-22/19	506498	-	1/2"	nein	0.16	M 8 / M 10	13,5	99	20	50
FRS K 27-28/19	506499	-	3/4"	nein	0.18	M 8 / M 10	18	106	20	50
FRS K 34-35/19	506500	-	1"	nein	0.20	M 8 / M 10	18	115	20	50
FRS K 42/19	506501	-	1 1/4"	ja	0.42	M 8 / M 10	18	125	20	50
FRS K 48-49/19	506502	-	1 1/2"	ja	0.45	M 8 / M 10	18	132	20	50
FRS K 54/19	507700	-	-	ja	0.48	M 8 / M 10	18	143	20	50
FRS K 60/19	506503	-	2"	ja	0.51	M 8 / M 10	18	147	20	50
FRS K 64/19	506504	-	-	ja	0.53	M 8 / M 10	18	149	20	50
FRS K 70/19	506505	-	-	ja	0.56	M 8 / M 10	18	161	20	50
FRS K 76/19	506506	-	2 1/2"	ja	0.60	M 8 / M 10	18	162,5	20	50
FRS K 89/19	506508	-	3"	ja	0.66	M 8 / M 10	18	188	30	50
FRS K 102/19	506509	-	-	ja	1.69	M 8 / M 10	18	199	30	100
FRS K 108/19	506510	-	-	ja	1.77	M 8 / M 10	18	204	30	100
FRS K 114/19	506511	-	4"	ja	1.84	M 12 / M 16	30	228	40	100
FRS K 133/19	507786	-	-	ja	2.07	M 12 / M 16	30	247	40	100
FRS K 139/19	507787	-	5"	ja	2.14	M 12 / M 16	30	255	40	100
FRS K 168/19	507788	-	6"	ja	2.49	M 12 / M 16	30	281	40	100