

Benutzerinformationen zum Einsatz von Ringschrauben DIN 580

Ringschrauben nach obiger Norm dienen vornehmlich als Lastaufnahmemittel zur dauerhaften Befestigung an Bauteilen wie Motoren, Schaltschränken, Getrieben usw. zu deren Transport. Für die wechselnde Benutzung an verschiedenen zu transportierenden Gegenständen, wie z. B. Großwerkzeugen, müssen Ringschrauben mit dem nächstgrößeren Gewindedurchmesser verwendet werden. Bei Anwendung mit mehrsträngigen Anschlagmitteln sind die Regeln z. B. nach DIN EN 818-4 zu beachten.

Bei Durchgangslöchern sollte von der Gegenseite eine Mutter ($0,8 \times d$) vollständig und fest aufgeschraubt werden. Bei ausreichender Gewindelänge der Schraube wird zusätzlich die Verwendung einer Scheibe empfohlen.

Die in der dritten Spalte der Tabelle 1 angegebene Tragfähigkeit gilt bis max. 45° Neigungswinkel, die in der vierten Spalte angegebene Tragfähigkeit bei seitlich eingeschraubten Ringschrauben bis max. 45° Neigungswinkel in Richtung der Ringebene. Seitenzug sollte nicht angewendet werden (siehe Bild 1).

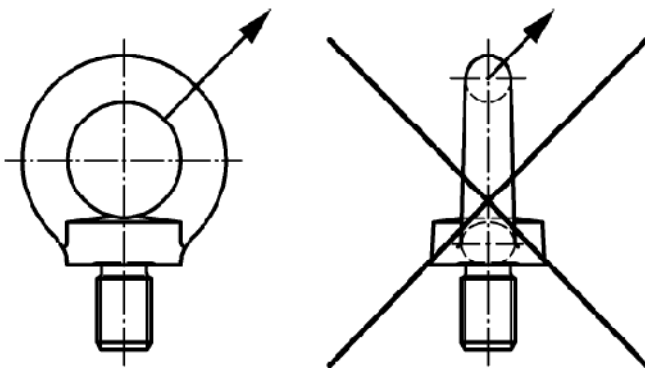


Bild 1 — Illustration des zu vermeidenden Seitenzuges

Ringschrauben sollten vor dem Gebrauch auf festen Sitz und augenfällige Beschädigungen (Korrosion, Verformung) überprüft werden.

Ringschrauben mit Verformungen sollten nicht weiterbenutzt und nicht wieder eingeschraubt werden.

Eine nachträgliche farbliche Kennzeichnung der Ringschrauben (insbesondere in rot) ist zu vermeiden, um Verwechslungen mit hochfesten Anschlagpunkten zu vermeiden.

Die Tragfähigkeitsangaben in Tabelle 1 gelten nur, wenn

- die Ringschraube bei ausreichender Gewindetiefe vollständig eingedreht ist;
- die Ringschraube eben und vollflächig auf der Auflagefläche aufliegt;
- die eingeleiteten Kräfte vom Grundwerkstoff ohne die Sicherheit beeinträchtigende Verformungen aufgenommen werden können;
- die Sacklöcher so tief gebohrt sind, dass die Auflagefläche aufliegen kann (nach DIN 76-1).

Benutzerinformationen zum Einsatz von Ringschrauben DIN 580

Gewinde	Tragfähigkeit je Ringschraube in kg		
	axial (WWL)	$\leq 45^\circ$	seitlich eingeschraubt $\leq 45^\circ$
M8	140	100	70
M10	230	170	115
M12	340	240	170
M16	700	500	350
M20	1.200	860	600
M24	1.800	1.290	900
M30	3.200	2.300	1.600
M36	4.600	3.300	2.300
M42	6.300	4.500	3.150
M48	8.600	6.100	4.300
M56	11.500	8.200	5.750
M64	16.000	11.000	8.000
M72 x 6	20.000	14.000	10.000
M80 x 6	28.000	20.000	14.000
M100 x 6	40.000	29.000	20.000

Tabelle 1 — Tragfähigkeit

Weitere Informationen finden Sie in der DIN 580:2010-09, zu beziehen im Beuth Verlag unter www.beuth.de