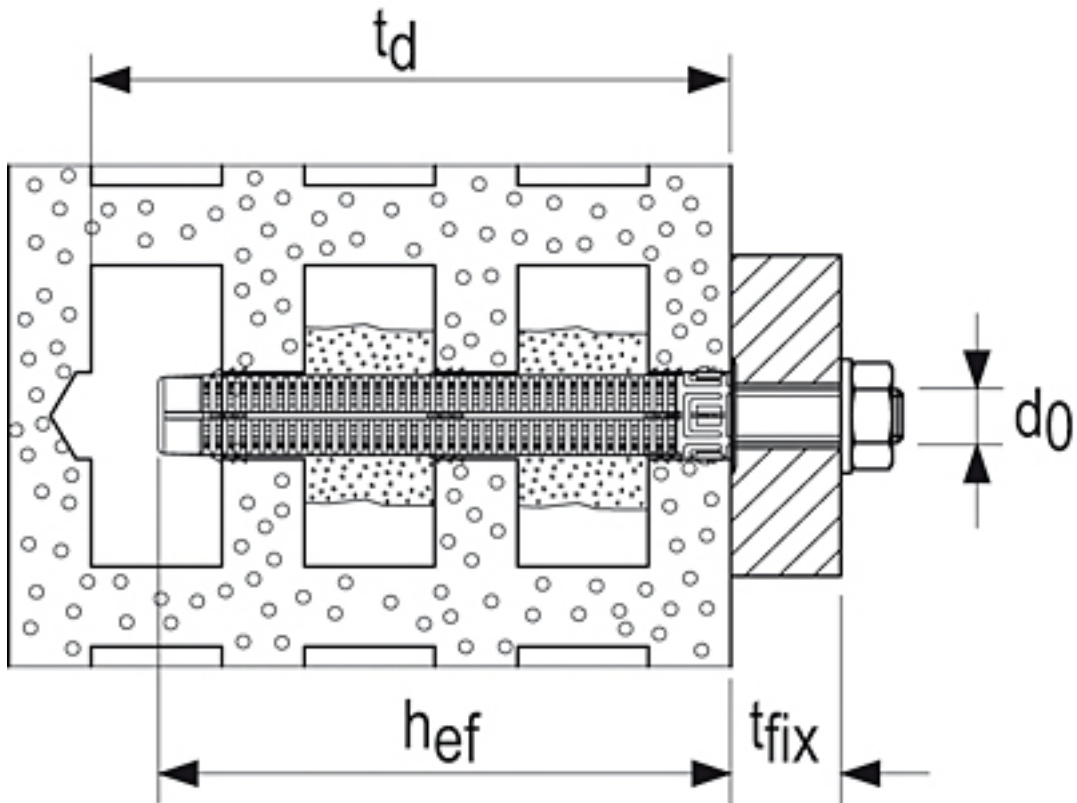


Injektion-Ankerhülse Kunststoff FIS H K



Technische Daten



Typ	Art.-Nr.	■ ETA ● DIBt	Bohrerenddurchmesser <div class="h6"> d_0 </div> > [mm]	min. Bohrlochtiefe <div class="h6"> h_1 </div> > [mm]	min. Verankerungstiefe <div class="h6"> h_{ef} </div> > [mm]	Einfüllmenge	passend zu	Anker pro 360 ml-Kartusche	Verkaufseinheit [Stück]	Umkarton [Stück]
FIS H 12 x 50 K	041900	● ■	12	60	50	5	FIS A M6-M8	34	50	50
FIS H 12 x 85 K	041901	● ■	12	95	85	10	FIS A M6-M8	17	50	50
FIS H 16 x 85 K	041902	● ■	16	95	85	12	FIS A M8-M10, FIS E M6-M8	14	50	50

Typ	Art.-Nr.	<div style="display: flex; align-items: center; gap: 5px;"> ■ ETA ● DIBt </div>	Bohrerenddurchmesser <div class="h6">d ₀ </div> > [mm]	min. Bohrlochtiefe <div class="h6">h ₁ </div> > [mm]	min. Verankerungstiefe <div class="h6">h _{ef} </div> > [mm]	Einfüllmenge	passend zu	Anker pro 360 ml-Kartusche	Verkaufseinheit [Stück]	Umkarton [Stück]
FIS H 16 x 130 K	041903	● ■	16	140	130	15	FIS A M8-M10	11	20	20
FIS H 20 x 85 K	041904	● ■	20	95	85	15	FIS A M12-M16, FIS E M10-M12	11	20	20
FIS H 20 x 130 K	046703	● ■	20	140	130	25	FIS A M12-M16	7	20	20
FIS H 20 x 200 K	046704	● ■	20	210	200	40	FIS A M12-M16	4	20	20
FIS Set 22 x 130/200 M16/200 A4	047454	● ■	22	-	130	-	M16 A4 im Set	-	5	5
FIS Set 22 x 130/200 M16/200	047453	● ■	22	-	130	-	M16 im Set	-	5	5
FIS Set 18 x 130/200 M12/200 A4	047452	● ■	18	-	130	-	M12 A4 im Set	-	5	5
FIS Set 18 x 130/200 M12/200	047443	● ■	18	-	130	-	M12 im Set	-	5	5