

## Gummi-Metall-Puffer Typ D

### Artikelbeschreibung/Produktabbildungen



### Beschreibung

#### Werkstoff, Ausführung:

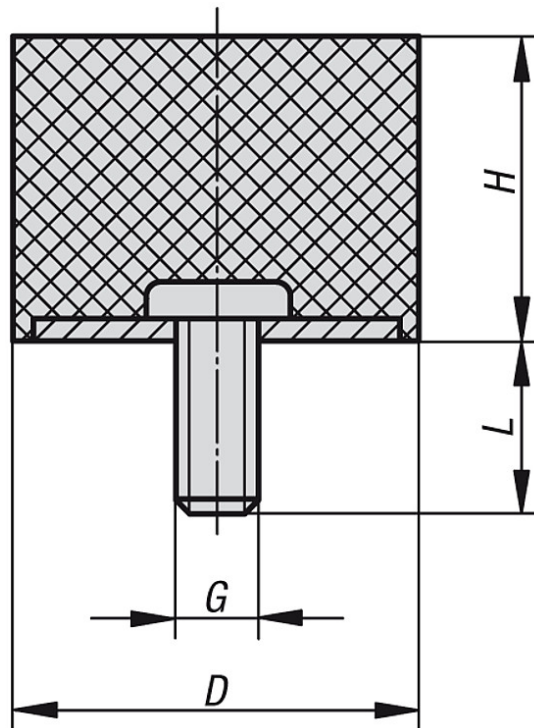
Metallteile Stahl verzinkt, Festigkeit 5.6.

Elastomer Naturkautschuk, Härte mittel, 55° Shore A.

#### Hinweis:

Die Gummi-Metall-Puffer finden unter anderem Verwendung bei der Lagerung von Aggregaten und als Stoßanschlag zur Begrenzung des Federweges bei bewegten Massen. Auch zu Verwenden bei Maschinen, die nicht fest mit dem Fundament verankert werden und auf empfindlichen Fußböden stehen, z.B. Büromaschinen.

### Zeichnungen



### Artikelübersicht

Bestellnummer	D	H	G	L	Gewicht ca. g
K0571.00800855	8	8	M3	6	2,0
K0571.01001055	10	10	M4	10	2,6
K0571.01001555	10	15	M4	10	2,9
K0571.01500655	15	6	M4	10	3,4
K0571.01500855	15	8	M4	10	3,6
K0571.01501055	15	10	M4	10	3,8
K0571.01501555	15	15	M4	10	7,3
K0571.02000555	20	5	M6	18	7,0
K0571.02000855	20	8	M6	18	7,9
K0571.02001055	20	10	M6	18	8,5
K0571.02001555	20	15	M6	18	10,3
K0571.02002055	20	20	M6	18	11,0
K0571.02002555	20	25	M6	18	14,0
K0571.02500855	25	8	M6	18	14,0

## Gummi-Metall-Puffer Typ D

### Artikelübersicht

Bestellnummer	D	H	G	L	Gewicht ca. g
K0571.02501055	25	10	M6	18	14,0
K0571.02501555	25	15	M6	18	17,2
K0571.02502055	25	20	M6	18	20,0
K0571.02502555	25	25	M6	18	24,0
K0571.02503055	25	30	M6	18	30,0
K0571.03001555	30	15	M8	23	27,0
K0571.03002055	30	20	M8	23	29,0
K0571.03002555	30	25	M8	23	35,0
K0571.03003055	30	30	M8	23	35,0
K0571.03004055	30	40	M8	23	48,0
K0571.04001555	40	15	M8	23	50,0
K0571.04002055	40	20	M8	23	52,0
K0571.04003055	40	30	M8	23	75,0
K0571.04004055	40	40	M8	23	80,0
K0571.05002055	50	20	M10	28	85,0
K0571.05003055	50	30	M10	28	100,0
K0571.05004055	50	40	M10	28	132,0
K0571.05005055	50	50	M10	28	152,0
K0571.06004055	60	40	M10	28	179,0
K0571.07002555	70	25	M10	28	198,0
K0571.07004555	70	45	M10	28	292,0
K0571.07502555	75	25	M12	37	241,0
K0571.07504055	75	40	M12	37	320,0
K0571.07505055	75	50	M12	37	357,0
K0571.07505555	75	55	M12	37	384,0