



 EUROM[®]

SL20 - SL30

Wasser - Schlauchtrommel

1. Überlegungen für den Einsatz

- ohne weitere Angabe der Schlauch ist nicht geeignet für den Transport von Trinkwasser
- Nur Wartungspersonal ist ermächtigt, das Gehäuse zu öffnen.

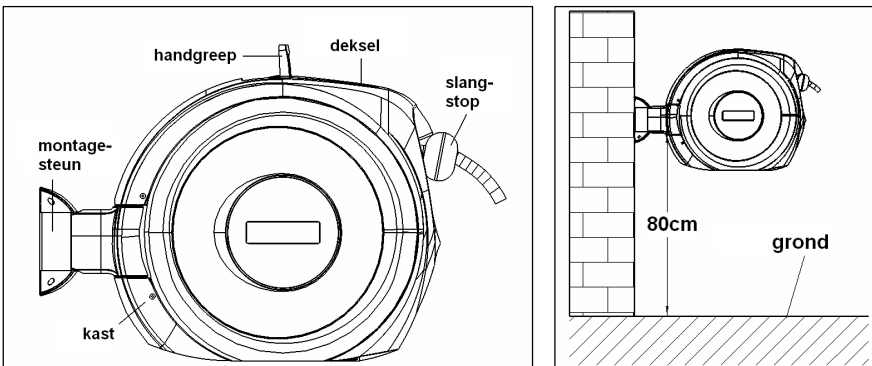
2. Einführung

Das SL20 oder SL30 EUROM Safe Return Schlauchhaspel ist ein selbst-Wickeln, mechanische Schlauchhaspel, zur Gartenbewässerung, Autowaschen etc. Die Trommel ist mit gestaltet:

- Stopp-wo-du-willst-System: der Schlauch mit einer einzigen Bewegung auf jede gewünschte Länge Armband und legte, wenn nötig. verlängert oder zurückgerollt werden.
- Safe-Return-System: die Schlange rollt sich mit einer solchen Geschwindigkeit, dass die gefährlichen herumliegen dem Schlauchende verhindert wird.

EUROM Der SL20 ist 20 Meter lang, das SL30 EUROM messen 30 Meter.

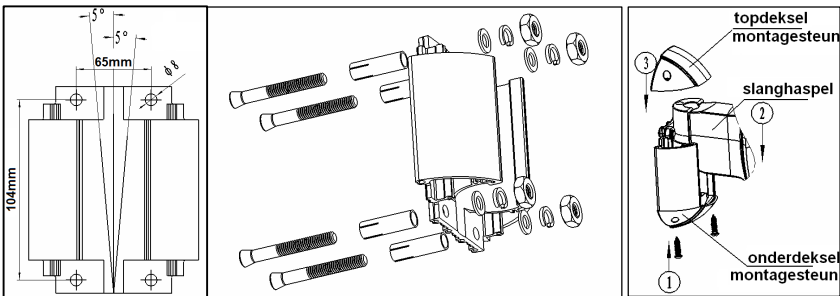
3. Beschreibung



4. Installation

Die Spule ist so konzipiert, vertikal an einer Wand, festen Post oder dergleichen bestätigt werden. Gehen Sie wie folgt:

1. Wählen Sie einen geeigneten Ort, um die Rolle zu hängen:
 - in der Nähe ein Kran
 - an einer Wand oder poer, die das Gewicht tragen kann gut
 - mit ausreichend Platz um die Spule zu bedienen
2. Befestigen Sie die Halterung an der Wand. Beachten Sie, dass der Träger senkrecht! Ist eine unvermeidliche leichte Abweichung, dann ist es sicher nicht mehr als 5 °. Der am besten geeignete Höhe beträgt 80 cm. über dem Boden.



- Bohren vier Löcher von 12 mm auf der Befestigungsposition, gemäß der beigefügten Zeichnung.
 - Verwenden Sie die vier mitgelieferten Dübel an die Wand zu unterstützen. Für jede Schraube ein Stecker und einem Federring Einsatz!
3. Bringen Sie die Spule auf dem Träger.
 - unter dem Deckmantel bestätigen mit zwei Schrauben an der Halterung
 - Schieben Sie die Spule auf dem Träger
 - und schließlich bringen Sie die obere Abdeckung
 4. Schließen Sie den Wasserschlauch an den Wasserhahn. Die Rolle ist nun vollständig installiert und kann um 180 ° drehen.

5. Verwendung

Ziehen Sie den Schlauch auf die gewünschte Länge heraus, wenn Sie die Schlange zieht stoppt es automatisch (blockieren). Bis dahin nur ein kleiner Zug am Schlauch, um es zu geben, beginnt automatisch zu rollen. Die Sie dann erneut PAUSE, um den Schlauch, etc. ziehen

Um den Schlauch zu glätten, um aufgerollt wird empfohlen, dass mindestens 25% der Länge zu rollen. Das Rohr schön auch in der Trommel

zu Ihnen hin und wieder das Rohr zu retten, bis die gelbe Warn-Marker und ziehen Sie ihn ganz nach hinten in der Trommelwirbel.

Warnung: * Halten Sie die Schlange, bis er den ganzen Weg rollte in der Rolle.*

Wenn der Schlauch bis hin zu den gelben Punkt (1 Meter vor dem Ende) wird ausgerollt, ziehen Sie es oder nicht mit zu viel Kraft, auch nicht, ihn zu rollen.

6. Wartung

1. Schließen Sie das Ventil nach jedem Gebrauch und öffnen Sie dann die Düse ein wenig an das Wasser abfließen.
2. Verwenden Sie keine Chemikalien oder Feststoffe durch den Schlauch, der könnte ihn beschädigen.
3. Drehen Sie die Rollen in eine lange Zeit, wenn er nicht verwendet wird.

7. Problemen und Lösunge

Manchmal ist der Schlauch rollt sich wieder auf, nachdem er nicht voll ausgefahren. Dies liegt daran, dass der Retraktor am Ende des Schlauches angeordnet ist, und es ist nicht mehr Schlauch mit einem Ruck an das Feld bleibt. Dies kann wie folgt gelöst werden:

- Halten Sie den Schlauch mit dem gelben Marker und geben von diesem Schlepper auf dem Schlauch, bis sie zu rollen beginnt.
- Wenn nicht, nehmen Sie die Rolle des Halters, brachte ihn auf seiner rechten Seite auf den Boden und ziehen Sie den Schlauch, bis sie aufrollt.

8. Technische Daten

Model	Schlaug-Länge	Schlaug-Material	max. Druck	Schlaugdurschnitt	arb-temp.	kasten-Materiaal	Kran-aansl.
SL20	20m	PVC	10,3 bar	½" of	0-	PP	¾" bi.dr.
SL30	30m			12,5mm	45°C		



EUROMAC BV.

Kokosstraat 20,

8281 JC Genemuiden

tel. 038-3854321 fax 038-3856464

e-mail: info@euromac.nl www.euromac.nl