

## UNI WATER CHROM

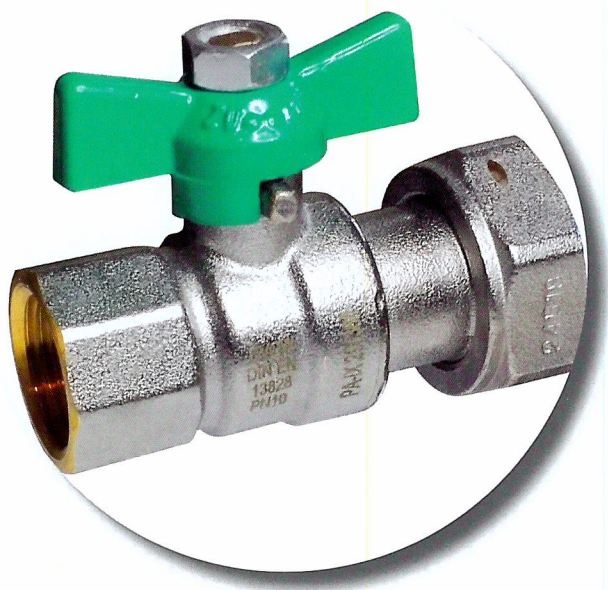
Wasserzähler Kugelhähne  
für Trinkwasser DIN EN 13828  
Prüfnummer: PA-IX 29136/I

## UNI WATER CHROM

Water meter connection ball valves  
for drinking water DIN EN 13828  
Test mark: PA-IX 29136/I



Reg.-Nr.:  
NW-6102CT0025



1487

Innengewinde / Überwurfmutter  
Flügelgriff  
1/2" x 3/4"  
3/4" x 1"

Female thread / Union nut  
Butterfly handle  
1/2" x 3/4"  
3/4" x 1"

### Einsatzbereich:

**Medien:** Trinkwasser, Flüssigkeiten, die die Armaturenwerkstoffe chemisch und mechanisch nicht angreifen.  
Andere Medien auf Anfrage.

**Anwendungen:** Trinkwasserkreisläufe und Einsatz in Kreisläufen auf Wasserbasis

### Range of application:

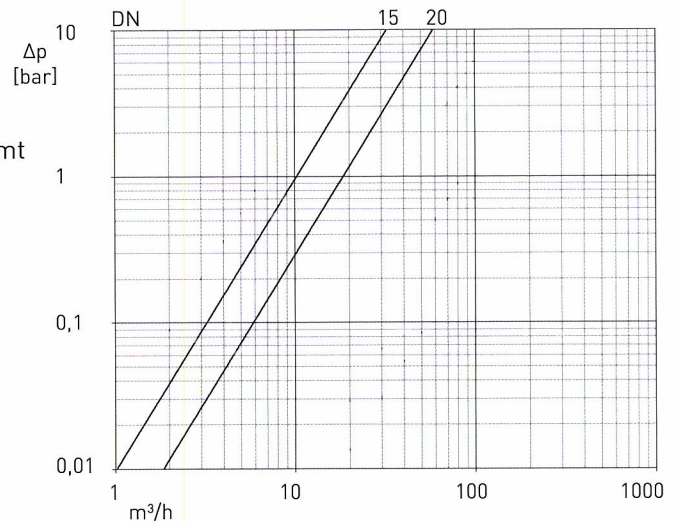
**Fluids handled:** Drinking water, liquids not chemically or mechanically aggressive to the valve materials.  
Other fluids on request.

**Main applications:** Drinking water systems and applications basing on water



**Gehäuse:** Messing CW 617 N  
**Oberfläche:** Außen verchromt  
**Flügelgriff:** Alu-Druckguss, grün  
**Kugel:** Mit glattem Durchgang  
 Messing CW 617 N, poliert verchromt  
**Dichtung:** PTFE (an Kugel und Spindel)  
**Spindel:** Messing CW 614 N  
 Nachziehbare Stopfbuchse  
**Stobu Mutter:** Messing  
**Druckstufe:** PN 10 DIN-DVGW  
 DN 15 - DN 20 PN42  
**Temperatur:** bis +150°C  
**Body:** Brass CW 617 N  
**Surface:** External chrome plated  
**Butterfly handle:** Alu-diecasting, green  
**Ball:** With smooth through pass  
 Brass CW 617 N, chrome plated  
**Seal:** PTFE (at ball and stem)  
**Stem:** Brass CW 614 N  
 Adjustable packing box  
**Gland nut:** Brass  
**Pressure:** PN 10 DIN-DVGW  
 DN 15 - DN 20 PN42  
**Temperature:** up to +150°C

**Druckverlust-Diagramm**  
Pressure loss diagram



**UNI WATER CHROM Kugelhahn DIN-DVGW  
mit Wasserzähleranschluss, Verplombung möglich**

**UNI WATER-CHROM ball valve DIN-DVGW  
with water meter connection, sealing possible**

**Art.-Nr. 1487**

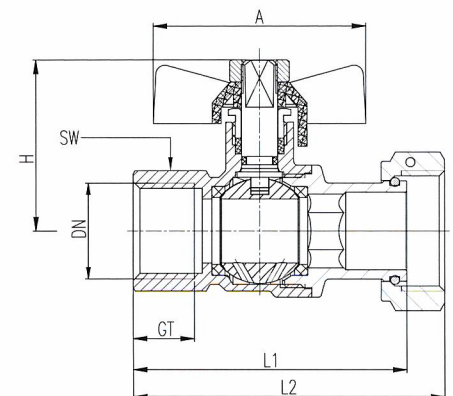
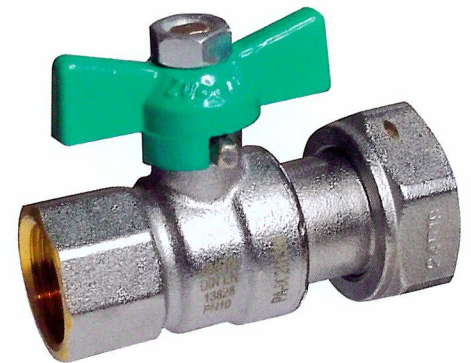
Ausführung: Innengewinde / Überwurfmutter mit Flügelgriff  
Version: Female thread / union nut with butterfly handle

Bestell-Nr. Order No.	DN	PN	VPE kl. inner carton	VPE gr. outer carton	EUR/Stk EUR/piece
81487015	15	10/42	20	80	7,45
81487020	20	10/42	10	40	9,85

Bestell-Nr. Order No.	Abmessung Dimension	L1	L2	A	H	GT	SW	Gewicht g Weight g
81487015	1/2" x 3/4"	61	69	47	38	15	25	242
81487020	3/4" x 1"	71	80	55	44	18	31	354

Angaben in Millimeter  
Dimensions in millimeters

Preise und Konditionen gemäß unserer Verkaufs-, Lieferungs- und Zahlungsbedingungen. Preise gültig bis auf Widerruf.  
Price and conditions according to our sales-, deliveries- and payment conditions. Prices valid until revoked.



**HSE® ARMATUREN**

Eine Marke der  
Hermann Schmidt  
GmbH & Co. KG

Zeunerstr. 6 • DE-45133 Essen • Tel.: +49 201/45001-0 • Fax: +49 201/45001-11 •  
armaturen@hermannschmidt.de • www.hse-armaturen.de

**Ihre Ansprechpartner:**

Herr Flak 0201/45001 - 37  
Herr Mazurowsky 0201/45001 - 38  
Herr Sindi 0201/45001 - 12  
Herr Sitzerz 0201/45001 - 54