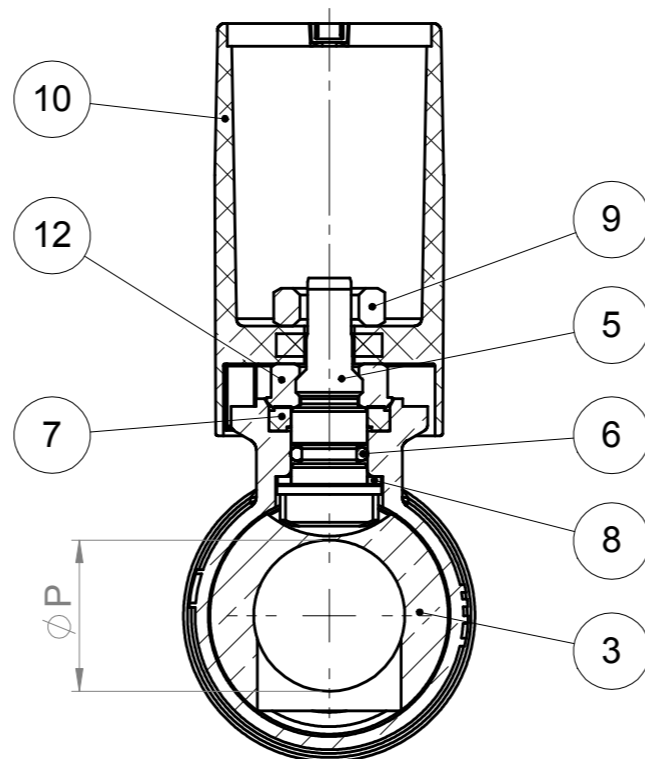
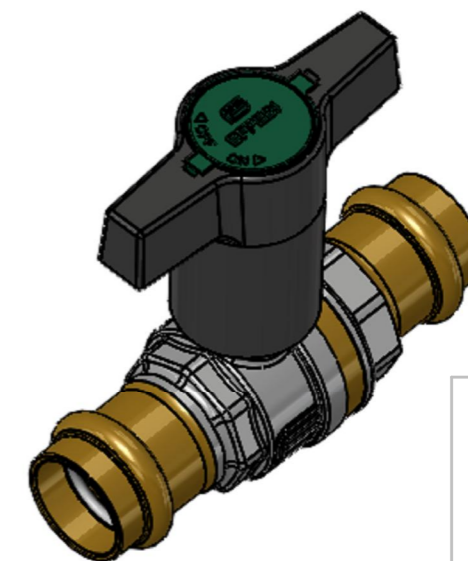
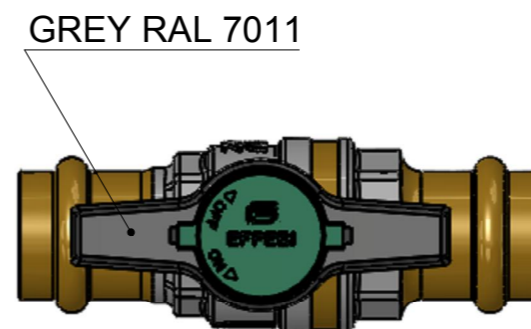
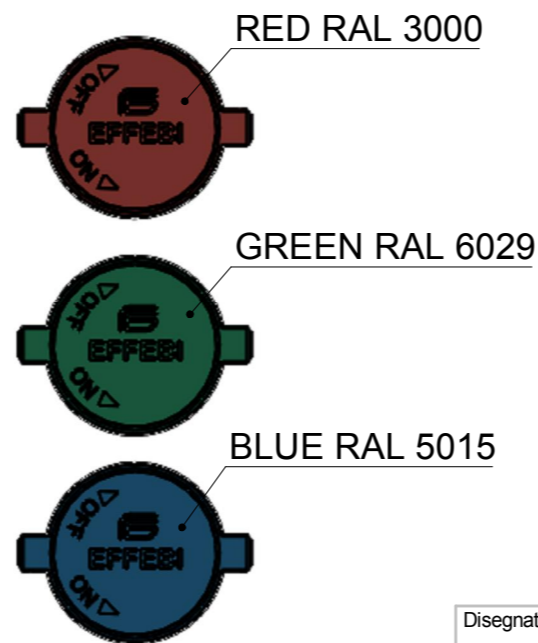
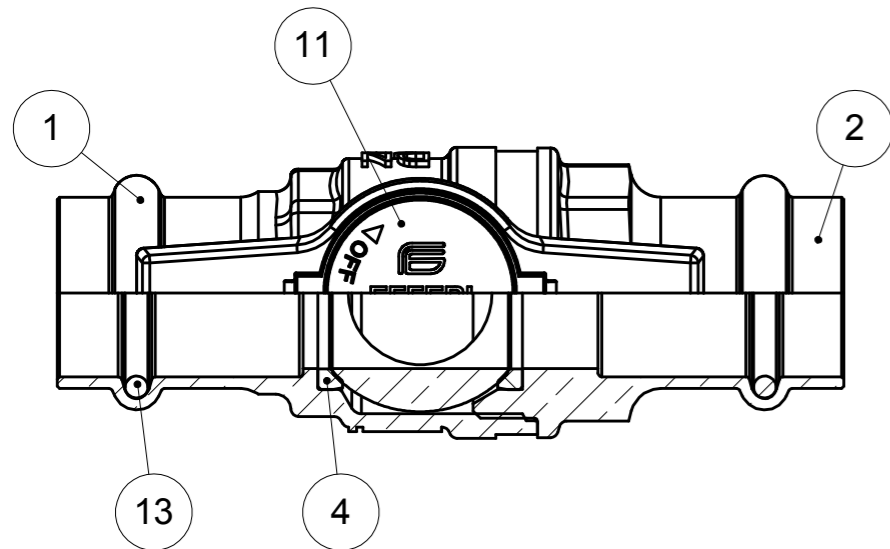


SEZIONE A-A



POS.	DENOMINAZ	MATERIALE	Q.tà
1	Corpo con attacco a pressare - Body	CW617N (FBMT0001) E	1
2	Manicotto con attacco a pressare PRESS-FITTING-Threaded-end	CW617N (FBMT0001) E	1
3	Sfera in ottone - Ball	CW617N (FBMT0001) E	1
4	Guarnizione laterale - Lateral seat	PTFE (FBMT0003)	2
5	Stelo - Stem	CW617N (FBMT0025) T	1
6	O-Ring OR106 Giallo	HNBR Gial (FBMT0047)	1
7	Coppia tenuta superiore - Conical seats	PTFE (FBMT0003)	1
8	Anellino antifrizione - Spindle bearing	PTFE (FBMT0003)	1
9	Dado esagonale Zincato - Fixing screw	Fe-6S	1
10	Farfalla prolungata - Operating device	PA 6+Vet.30% (FBMT0041)	1
11	Dischetto copri farfalla - Cover	PA 6 (FBMT0040)	1
12	Premiguarnizione - Nut	CW617N (FBMT0025) T	1
13	ORM0220-30 EPDM	EPDM Perox(FBMT0046)	2



Rif. Cod.	SIZE	A	B	C	D	E	L	P
0787P735OT	15X15	66.6	70.2	38.8	15.2	31	93.5	15
0787P739OT	20X20	75	78.3	43.15	22.2	38.3	104	20
0787P740OT	25X25	75	82.6	43.2	28.2	47	110.5	25
0787P741OT	32X32	120	110	63.2	35.2	58.2	123.5	32
0787P742OT	40X40	120	115.5	63.2	42.3	70	158.5	40
0787P743OT	50X50	120	123	63.2	54.3	85	179	50

Disegnato / designed by Matteo Franchini	Data / Date 19/06/2015	Formato / Format A3	MODIFICA / VERSION
A termini di legge questo disegno e' di proprieta' della EFFEBI S.p.A. e non puo' essere copiato, riprodotto e divulgato senza nostra autorizzazione scritta. This print is property of EFFEBI S.p.A. and must not be used in any manner unless prior written authority is received.	Tratt. Superficie / Surface Treatment -----	Approvato / Approved by Tanghetti	Scala / Scale 1:1
Denomin. particolare / Name Valvola a sfera con attacco a pressare e farfalla prolungata		Serie / Project N°	Misura / Size
		N° Dis. / Drawing Nr 0787P7__OT	Mod. - Tav. / Tab. 1 1