

ASTERFLOW®

**BALL VALVE
WITH INTEGRATED CHECK VALVE**



**COMPACT - KOMPAKT
HIGH FLOW RATE - HOCHWERTIG KV
VERSATILE - VIELSEITIG
EASY MOUNTING - EINFACH MONTAGE**



UNI EN ISO 9001: 2008



ISO 14001: 2004

 **EFFEBI**

EFFEBI Spa

Via Giuseppe Verdi, 68 - 25073 Bovezzo (Bs) - Italy

Tel. +39 030 211010 - Fax +39 030 2110302

Internet: www.effebi.it - E-mail: effebi@effebi.it

 **EFFEBI**
MADE IN ITALY

ASTER FLOW®



SELF-CLEANING SYSTEM INTERNAL
AUTOMATISCHES INNENREINIGUNGSSYSTEM

HIGH FLOW RATE, HEAVY DUTY CHECK VALVE
HOCHWERTIG KV, VERSTÄRKTES RÜCKSCHLAGVENTIL

COMPACT DESIGN
KOMPAKTES DESIGN

art. 2315 F/F from 1/2" to 1"
IG-IG von 1/2" bis 1"



BALL VALVE
KUGELHAHN

+



CHECK VALVE
RÜCKSCHLAGVENTIL

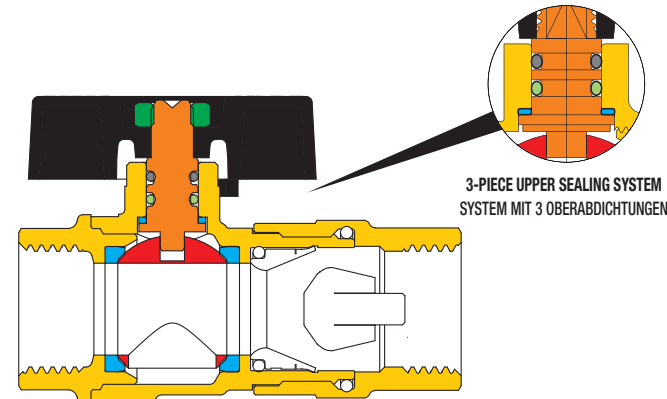
=



ASTER FLOW®

ALL IN ONE: BALL VALVE + CHECK VALVE
ALLES ZUSAMMEN: KUGELHAHN + RÜCKSCHLAGVENTIL

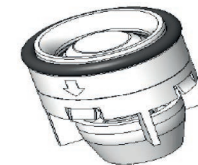
SECTION / QUERSCHNITT



3-PIECE UPPER SEALING SYSTEM
SYSTEM MIT 3 OBERABDICHTUNGEN

LIST OF COMPONENTS: description/materials/treatments

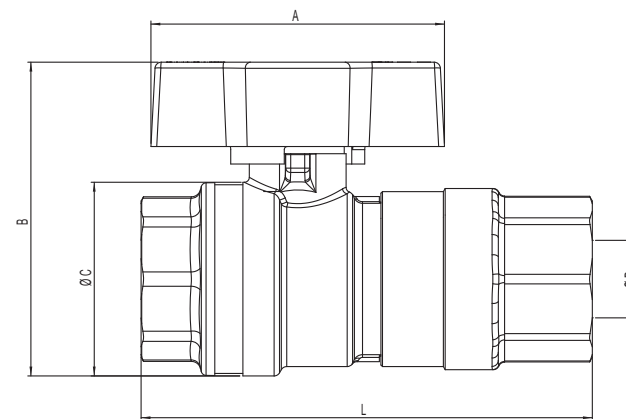
TEILELISTE: Beschreibung / Werkstoffe / Behandlungen		
Body and threaded end Gehäuse und Muffe	●	CW617N (Pb ≤ 2,2% DIN 50930T6) - UBA list
Stem Betätigungsspindel	●	CW617N (Pb ≤ 2,2% DIN 50930T6) - UBA list
Chromium pl. polished ball Blank verchromte Kugel	●	CW617N (Pb ≤ 2,2% DIN 50930T6) - UBA list
Seats Dichtungen	●	PTFE
Stem packing O-ring O-Ring Schaltwellenabdichtung	●	HNBR
Stem packing O-ring O-Ring Schaltwellenabdichtung	●	EPDM PEROXIDE
Operating device Betätigungselement	●	Aluminium Lever Aluminium Stahl-handhebel
Fixing screw Befestigungsschraube	●	zinc plated steel / zinkstahl
Surface treatment Außenbehandlung	-	nickel plating outside, plain brass inside vernickelte Oberfläche, Rohe Messing innen



List of material / Liste der Materialien:

O-Ring	EPDM
Spring - Feder	Stainless Steel / Edelstahl
Seal - Dichtung	EPDM
Stem - Spindel	POM
Guide - Führung	POM
Ring	POM

DIMENSIONS / ABMESSUNGEN



VALVE DIMENSIONS PER TYPE AND SIZE

KUGELHAHNGRÖSSE NACH TYP UND MASS	15	20	25
nominal diameter mm Nenndurchmesser mm	15	20	25
size in inches Zoll-Abmessung	1/2"	3/4"	1"
Ø D bore mm Ø D durchgang mm	15	20	25
A mm	85	105	105
B mm	46	53	57
Ø C mm	31	39	48
F/F - L mm	72	84,5	104,5
Kv	9,1	15,1	23

TECHNICAL FEATURES:

Temperature limits: for fluids 90° C
Pressure limits: for fluids PN 16

SPECIFIC FEATURES:

Bore: full + heavy duty check valve
Stem: anti blow out.
Seats: high resistance virgin PTFE.
Upper seal: **3 seals:**
1 PTFE ring - high pressure
2 O-Ring - low pressure.

Application fields:
The ASTER FLOW valve allows good performances in sanitary and heating applications.
ASTER FLOW is compact, reliable and with high flow rate also due to the heavy duty integrated check valve.

Threaded end connections:
• Standard female according to UNI ISO 228/1.

Operation devices:
Aluminium T-handle.

All the valves comply with the regulation **CE 97/23/CE** and are tested 100% on pneumatic seal with electronic control.

ALLGEMEINE DATEN DER STANDARDAUSFÜHRUNG:

Temperaturbereich: für Flüssigkeiten 90°C
Betriebsdruck: für Flüssigkeiten PN 16

SONSTIGE VORTEILE DER STANDARDAUSFÜHRUNG:

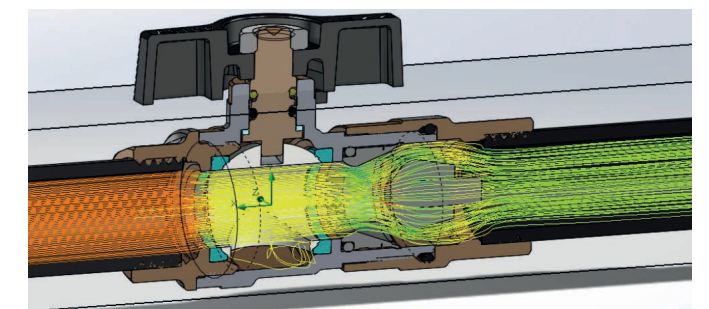
Durchgang: voll + Verstärkte Rückschlagventil
Spindel: Ausblasesicherheitsspindel.
Sitzdichtungen: reines, hochfestes PTFE.
Obere Abdichtung: **3 Dichtungen:**
1 PTFE-Ring - Hochdruck.
2 O-Ring - Niederdruck.

Anwendungsbereich:
Die Baureihe ASTER FLOW wurde eigens für Sanitär und Heizung Anlagen konzipiert.
ASTER FLOW ist es Kompakt, zuverlässig und mit Hochwertige KV dank zu den verstärkten integrierten Rückschlagventil

Gewindeanschlüsse:
• Innengewinde nach UNI ISO 228/1.

Betätigungselemente:
Alu-Flügelgriff.

Alle Kugelhähne berücksichtigen die **EG-Richtlinie 97/23/EG** und werden 100% mit einem Verfahren kontrolliert, das eine elektronisch gesteuerte Luftdichtheitsprüfung vorsieht.



CHECK VALVE DETAILS

RÜCKSCHLAGVENTIL DETAILEN

PRESSURE DIFFERENCE mmbar / DRÜCK UNTERSCHIEDE mmbar

