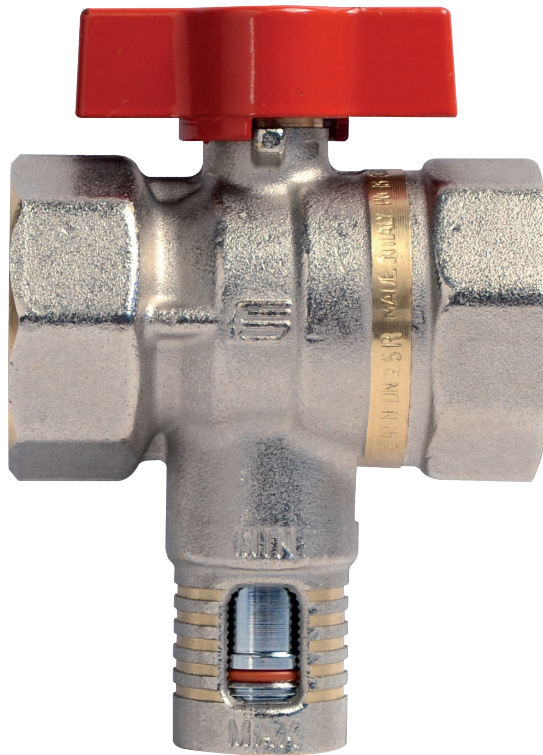


EQUA®

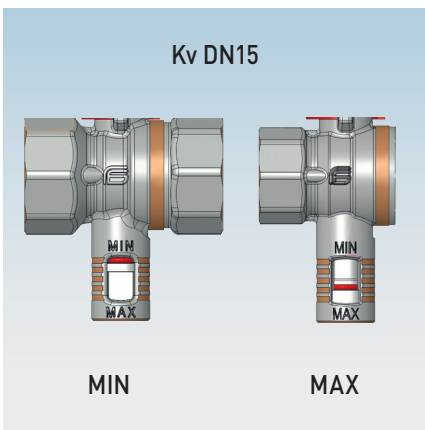
BIDIRECTIONAL COMPACT BALANCING VALVE KOMPAKTES STRANGREGULIERVENTIL (BIDIREKTIONAL)



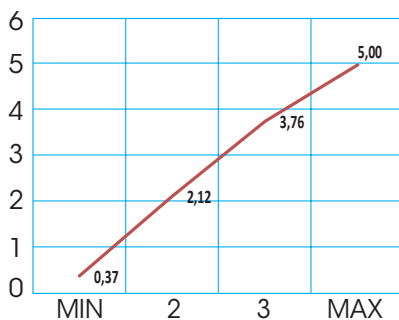
COMPACT
BALANCING VALVE / KOMPAKTES
STRANGREGULIERVENTIL

EASY VISUAL REGULATION
EINFACHE EUND VERSTÄNDLICHE
REGULIERUNG

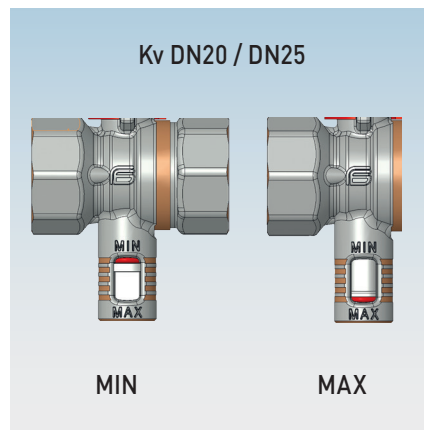
art. 4E21 F/F manual balancing valve from 1/2" to 1"
F/F manuelles Strangregulierventil von 1/2" bis 1"



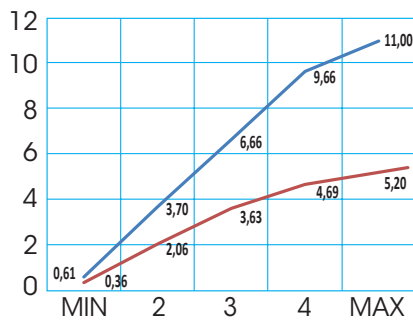
Kv DN15



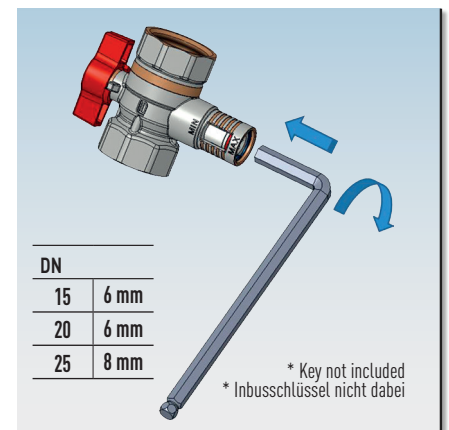
* Kv values derived from fluid-dynamic software simulation
* Kv Daten mit Software Simulation berechnet



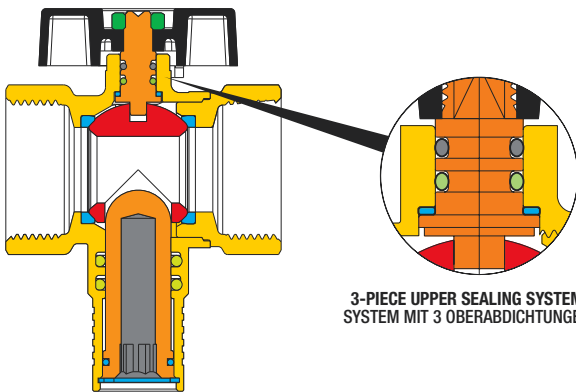
Kv DN20 ● / Kv DN25 ●



* Kv values derived from fluid-dynamic software simulation
* Kv Daten mit Software Simulation berechnet



SECTION / QUERSCHNITT

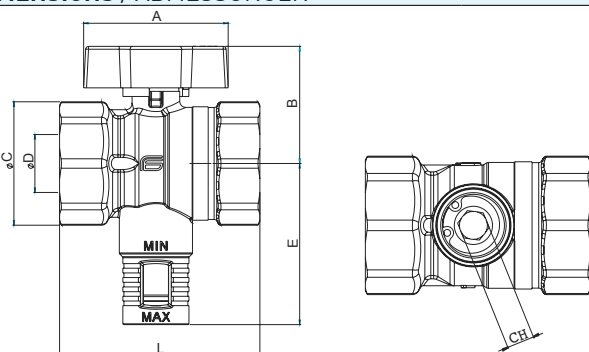


3-PIECE UPPER SEALING SYSTEM
SYSTEM MIT 3 OBERABDICHTUNGEN

LIST OF COMPONENTS: description/materials/treatments TEILELISTE: Beschreibung / Werkstoffe / Behandlungen

Body and threaded end Gehäuse und Gewindemuffe		CW617N (Pb ≤ 2,2%) - UBA list
Stem Betätigungsspindel		CW617N (Pb ≤ 2,2%) - UBA list
Chromium pl. polished ball Blank verchromte Kugel		CW617N (Pb ≤ 2,2%) - UBA list
Seats Dichtungen		PTFE
O-ring on the stem Oberer Spindel O-Ring		HNBR
O-ring under the stem Unterer Spindel O-Ring		EPDM PEROXIDE / PEROXID-EPDM
Operating device Betätigungselement		aluminium alloy / alu-Legierung
Fixing nut Befestigungsmutter		zinc plated steel / zinkstahl
Pivot Stift		CW617N (Pb ≤ 2,2%) - chromed-plated verchromt
Pivot Stift		EPDM PEROXIDE / PEROXID-EPDM
Locking seeger Blockierung Seeger		CK75
Surface treatment Außenbehandlung	-	Nickel plating outside, plain brass inside vernickelte Oberfläche, Rohe Messing innen

DIMENSIONS / ABMESSUNGEN



VALVE DIMENSIONS PER TYPE AND SIZE - KUGELHAHNGRÖSSE NACH TYP UND MASS			
nominal diameter mm Nenndurchmesser mm	15R	20R	25R
size in inches Zoll Abmessung	1/2"	3/4"	1"
Ø D bore mm Ø D durchgang mm	10	10	15,8
A mm	47	47	47
B mm	32	32	38
Ø C mm	27	33	40
L mm	47	54	65
E mm	40	40	53
CH mm	6	6	8
Kv Max. Pos.	5	5,2	11

TECHNICAL FEATURES:

Temperature limits: for fluids from -15°C to +110°C
Pressure limits: for fluids of 16 bar

SPECIFIC FEATURES:

Bore: reduced.
Stem: anti blow out.
Seats: high resistance virgin PTFE.
Upper seal: **3 seals:**
1 PTFE ring - high pressure.
2 O-Ring - low pressure.
Finishing: Internal surfaces are nickel free and comply with European drinking water regulations.

Application fields:

The EQUA series is used as bidirectional manual balancing valve in heating and cooling systems

Threaded end connections:

• Standard female and male according to UNI ISO 228/1.

Operation devices:

Aluminium T-handle. Available colour: red.

All the valves comply with the regulation **CE 2014/68/CE** and are tested 100% on pneumatic seal with electronic control.

ALLGEMEINE DATEN DER STANDARDAUSFÜHRUNG:

Temperaturbereich: für Flüssigkeiten von -15°C bis +110°C
Betriebsdruck: für Flüssigkeiten **16 bar**

SONSTIGE VORTEILE DER STANDARDAUSFÜHRUNG:

Durchgang: reduziert.
Spindel: ausblasesicherheitsspindel.
Sitzdichtungen: reines, hochfestes PTFE.
Obere Abdichtung: **3 Dichtungen:**
1 PTFE-Ring – Hochdruck.
2 O-Ring – Niederdruck.
Feinbearbeitung: innen gemäß die europäische Trinkwasservorschriften nicht vernickelt.

Anwendungsbereich:

Die Baureihe EQUA ist ein manuelles Strangregulierventil (bidirektional). Es ist in Heiz- und Kühlsysteme benutzt.

Gewindeanschlüsse:

• Innen- und Außengewinde nach UNI ISO 228/1.

Betätigungselemente:

Alu-Flügelgriff. Erhältliche Farbe: Rot.

Alle Kugelhähne berücksichtigen die EG-Richtlinie **CE 2014/68/EG** und werden 100% mit einem Verfahren kontrolliert, das eine elektronisch gesteuerte Luftdichtheitsprüfung vorsieht.

PRESSURE/TEMPERATURE DIAGRAM - DRUCK/TEMPERATURDIAGRAMM

