

# Kugelhähne aus Edelstahl

*stainless steel ball valves*

Baureihe  
842

mit vollem Durchgang  
*full port design*

R 1/4 - R 2



## Konstruktions-Merkmale

- zweiteiliges Gehäuse, verschraubt
- voller Durchgang
- ausblassichere Schaltwelle
- einstellbare Stopfbuchse
- Innengewinde nach ISO 7/1
- Baulänge nach DIN 3202 - M3

## Material

Gehäuse:	Edelstahl 1.4408
Kugel:	Edelstahl 1.4408
Kugeldichtung:	PTFE
Schaltwelle:	Edelstahl 1.4401
Schaltwellendichtung:	PTFE
Griff:	Edelstahl mit blauer Kunststoffummantelung

## Temperaturbereich

- 20° C bis max. + 180° C  
(abhängig vom Betriebsdruck)

## Verwendung

Wasser, Öl, Druckluft, Kraftstoffe,  
Lösungsmittel, Dampf, aggressive Medien,  
Lebensmittel, Getränke

## Bemerkung

Stopfbuchsmutter muß in zeitlichen Abständen  
nachgezogen werden

## Design features

- *two - piece ball valve "screwed design"*
- *full port design*
- *blow out proof stem design*
- *adjustable stem packing*
- *female thread acc. to ISO 7/1*
- *length of complete valve acc. to DIN 3202 - M3*

## materials

<i>body:</i>	<i>stainless steel 1.4408</i>
<i>ball:</i>	<i>stainless steel 1.4408</i>
<i>ball seal:</i>	<i>PTFE</i>
<i>stem:</i>	<i>stainless steel 1.4401</i>
<i>stem packing:</i>	<i>PTFE</i>
<i>handle:</i>	<i>stainless steel with blue plastic cover</i>

## working temperature

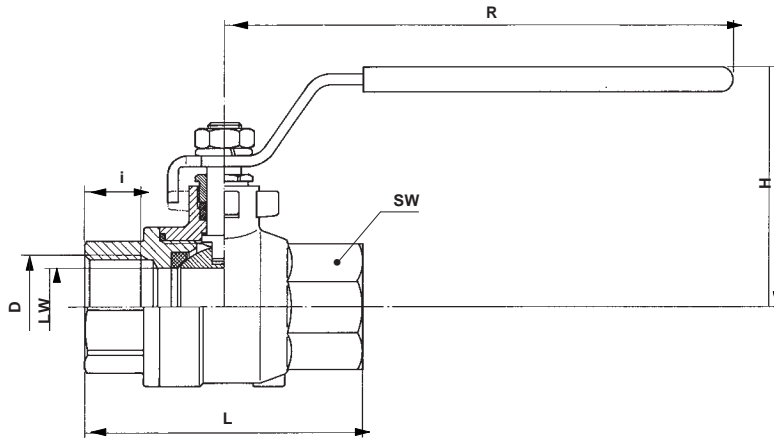
- 20° C to max. + 180° C  
( depending on working pressure )

## suitable for

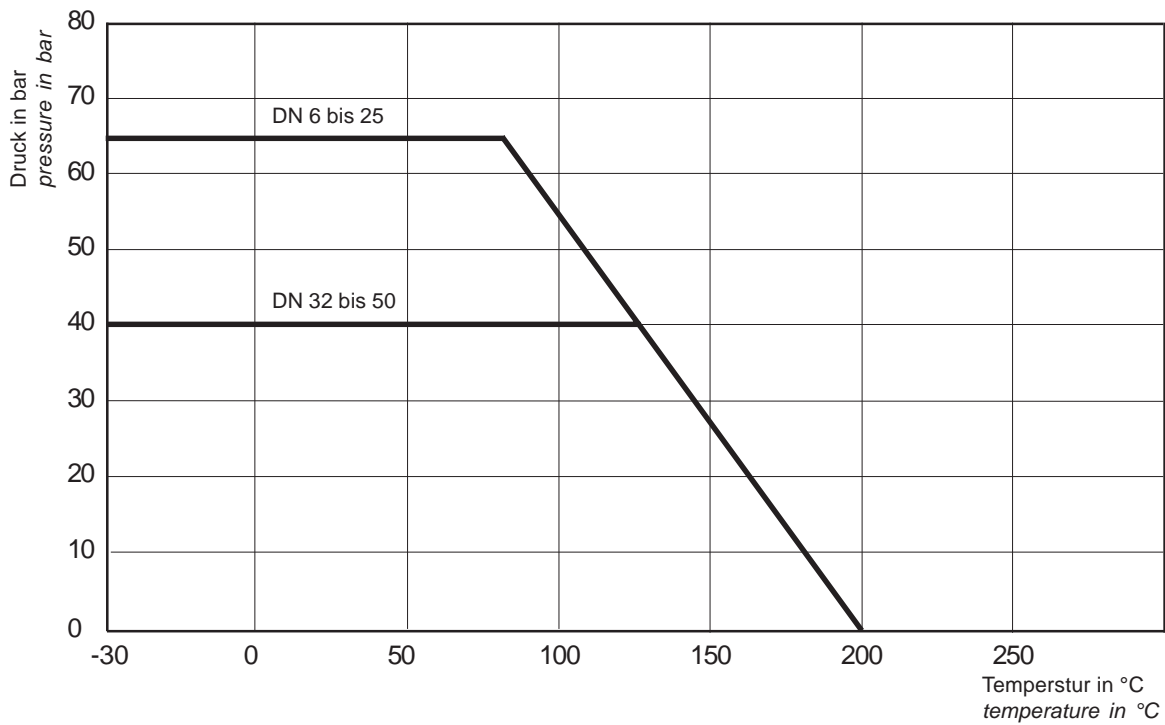
*water, oil, compressed air, fuels, solvents,  
steam, aggressive mediums, food, beverages*

## remark

*gland nut must be adjusted in intervals*



Druck-Temperatur-Kennlinie  
pressure-temperature-curve



*i* = nutzbare Gewindetiefe, useable length of thread

Maße in mm, dimensions in mm

DN	LW	PN ( bar )	D ISO 7/1	<i>i</i>	L ± 2	H ~	R	SW	Gewicht weight ~ kg	Bestell-Nummer ordering-number
6	11,2	64	Rp 1/4	10	50	50	100	22	0,230	842 - 1/4
10	10	64	Rp 3/8	10,5	60	50	100	22	0,250	842 - 3/8
15	16	64	Rp 1/2	14	75	60	130	26	0,390	842 - 1/2
20	20	64	Rp 3/4	15	80	64	130	33	0,500	842 - 3/4
25	25	64	Rp 1	18	90	71	165	41	0,860	842 - 1
32	32	40	Rp 1 1/4	20	110	78	165	50	1,300	842 - 1 1/4
40	38	40	Rp 1 1/2	20	120	86	190	56	1,930	842 - 1 1/2
50	50	40	Rp 2	24,5	140	95	190	70	3,000	842 - 2