

EMV 110 234/9FR0-K, 9FV0-K

ELEKTROMOTORISCHER 3-WEG KUGELHAHN
UMSCHALT- / MISCHFUNKTION

Neu!



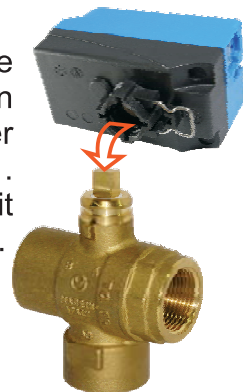
Einsatz:

- Erstinstallation in Wärmepumpen oder andere Heizungsgeräte,
- Für Mischgruppen und HVAC Systeme,
- Für Solarheizung,
- Trinkwasser Versorgung,
- Vorbereitung von warmes Wasser,
- Druckluftinstallationen...

Medien: Wasser, Trinkwasser, Luft, Glykol <50%, andere nicht aggressive Fluide

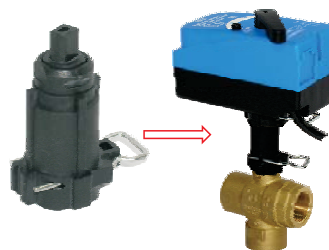
CLIP SYSTEM

Einfache Montage von Stellantrieb an der Kugelhahnkörper mit Clip System. Stellantrieb wird mit einem Klick montiert.



SCA ADAPTER FÜR SOLAR- ODER KÜHLSYSTEME

SCA Adapter wirkt als eine thermische Barriere und Schutz für Stellantrieb in Solar- oder Kühlsystemen.



Für Medientemperaturen von min. -15°C bis max. +120°C (kurzfristig bis +160°C)

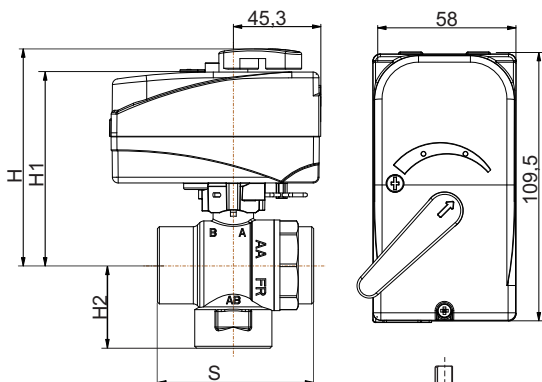
BESTELL-Nr.	TYP
58100	SCA Adapter CLIP

Bestelldaten

BESTELL-Nr.	TYP	Rp	DN	NENNSPANNUNG	STELLZEIT
14212	EMV 110 234/9FR0-K 1m 3/4" FFF	3/4"	20	230VAC, 50 Hz	110s/90°
14213	EMV 110 247/9FR0-K 1m 1" FFF	1"	25	230VAC, 50 Hz	110s/90°
14214	EMV 110 234/9FR0-K 1m 5/4" FFF	1 1/4"	32	230VAC, 50 Hz	110s/90°
14215	EMV 110 234/9FV0-K 1m 3/4" FFF	3/4"	20	230VAC, 50 Hz	20s/90°
14216	EMV 110 234/9FV0-K 1m 1" FFF	1"	25	230VAC, 50 Hz	20s/90°
14217	EMV 110 234/9FV0-K 1m 5/4" FFF	1 1/4"	32	230VAC, 50 Hz	20s/90°

EMV 110 234/9FR0-K, 9FV0-K

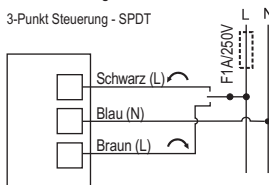
Abmessungen und Bezeichnungen



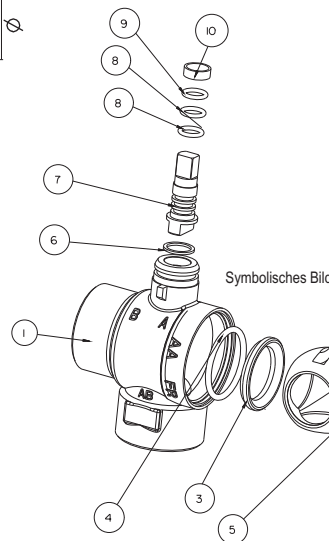
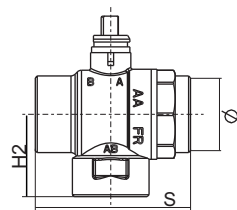
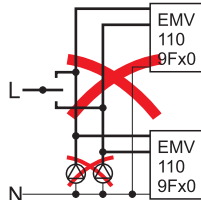
G	DN	H	H1	H2	S	Ø	Kvs	kg
3/4"	20	104	94	40	68	19	9,6	0,76
1"	25	107	97	43	81	24	11,3	0,96
1 1/4"	32	113,5	103,5	52	86	32	25	1,25

H, H1, H2, S und Ø im mm, Kvs=m³/h (p=1bar)

EMV 110..9FR0-K, FV0-K,
Kabelverbindung
3-Punkt Steuerung - SPDT



Parallelanschluss mehrerer EMV 110 9Fx0 ist nicht erlaubt. Für parallel-Anschluss sind externe Relais mit getrennten Wechselkontakten zu verwenden.



Teil Nr.	Menge	Bezeichnung	Material
1	1	Kugelhahnkörper	CW617DW
2	1	Gewindeanschluss	CW617DW
3	2	Kugelsitz	PTFE G502
4	2	O-Ring	EPDM
5	1	Kugel	CW617N
6	1	Unterlegscheibe	PTFE G200
7	1	Achse	CW614N
8	2	O-Ring	EPDM Perox
9	1	O-Ring	FPM
10	1	Gleitlager	PTFE G200

Kugeltyp: LL Bohrung

Technische Daten

Stellantrieb

Schutzklasse	II □
Antriebsschutzart	IP 44
Umgebungstemperatur	0°C bis +55°C
Umgebungsfeuchtigkeit	0% bis 80% (nicht kondensierend)
Nennspannung	230 VAC / 50 Hz
Stellzeit	20s/90° (9FV0), 110s/90°(9FR0)
Ausgangsdrehmoment	5Nm
Anschluss	Kabel, 1m, 3 x 0,75mm ²
Steuerung	3-Punkt Steuerung
Drehrichtung	definiert CW/CCW
Wartung	wartungsfrei
Handsteuerung	mittels Hebel und Knopf

Kugelhahn

Anschluss	Außengewinde, G 3/4", 1", 1 1/4"
Medien	Trinkwasser, Wasser, Luft, Glykol <50%, andere nicht aggressive Fluide
Medientemperatur	+2°C bis +110°C (* mit SCA Adapter von -15°C bis -120°C, kurzfristig bis +160°C)
Nenndruck	PN 32
Max. zulässige Druckdifferenz	10 bar
Material - Körper	Messing CW617DW
Material - Kugel	Messing CW617N
Dichtungen	PTFE, EPDM, FPM