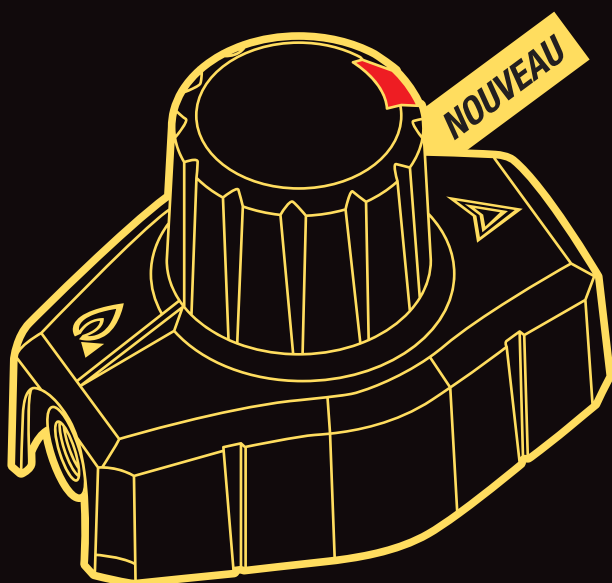
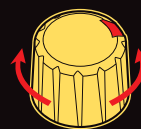


CLESSE EVOLUTION



TS



VISIO
CONTROL
AVEC

SAFETY
SCOPE




INTÉGRÉ

NOUVELLE GAMME DE DÉTENDEURS DÉCLENCHEURS À
SÉCURITÉ RENFORCÉE POUR **BUTANE** ET **PROPANE**

Les produits Clesse Evolution de Clesse offrent des caractéristiques de conception, de performance et de fonctionnement remarquables, telles que la sécurité accrue et la facilité d'utilisation par les consommateurs.

“Lorsque vous choisissez un produit Evolution, vous pouvez être sûr qu’il est le meilleur sur le marché, que ce soit pour une utilisation à la maison ou pour votre entreprise.”

Fabriqué en France par Clesse Industries 



www.clessefrance.fr

T&S EVOLUTION



BÉNÉFICES CLÉS

Dernière innovation phare avec notre indicateur visuel "safetyscope", notre nouvelle gamme T&S conserve les fonctions de vanne de coupure, de deuxième détente et l'entraxe de fixation de notre ancienne gamme.

L'utilisateur verra pour la première fois une indication claire et visuelle matérialisant « absence de gaz » - « absence de pression » et déterminera rapidement les mesures nécessaires pour remédier à la situation, sans avoir besoin de vérifier les bouteilles de gaz.

Toute défaillance des appareils alimentés, coupure ou détérioration de la tuyauterie d'alimentation gaz activera la fonction sécurité immédiatement visible par l'indicateur SAFETY SCOPE intégré dans la nouvelle manette ergonomique **VISIO CONTROL**

La nouvelle gamme T&S EVOLUTION, unique sur le marché, devient la référence en matière de régulation et de sécurité de pression en butane et propane, son design s'inscrit dans la continuité de notre gamme de produits Classe EVOLUTION.



- Indicateur visuel de sécurité
- Robinet de coupure manuelle en un clic
- Détendeur 2^{ème} étage basse pression
- Interchangeabilité



LA SÉCURITÉ ACTIVE À PORTÉE DE TOUS

BUTANE

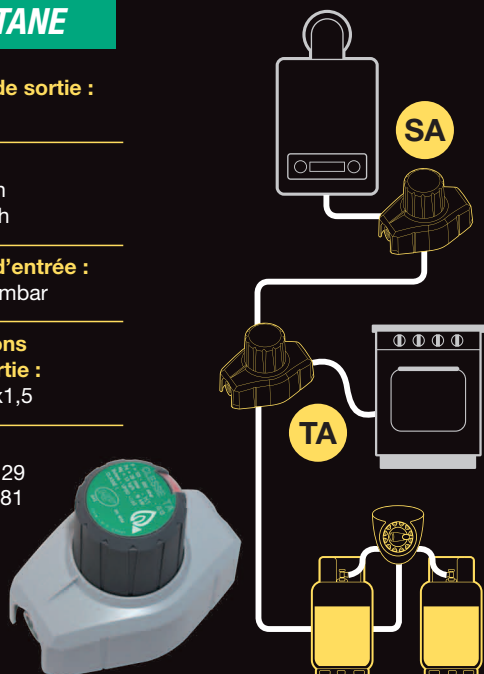
Pression de sortie :
29 mbar

Débits :
TA 1,3 kg/h
SA 2,6 kg/h

Pression d'entrée :
125 à 650 mbar

**Connexions
entrée/sortie :**
mâle M20x1,5

Normes :
NF EN 16129
NF M 88-781



PROPANE

Pression de sortie :
37 mbar

Débits :
T 1,3 kg/h
S 4 kg/h
S5 5 kg/h

Pression d'entrée :
0,525 à 1,95 bar

**Connexions
entrée/sortie :**
mâle M20x1,5

Normes :
NF EN 16129
NF M 88-781



Type de sécurité des détendeurs :

Classe 1 : DDS TA et T

- Coupure en cas de baisse de pression amont (UPSO)
- Coupure en cas de débranchement accidentel d'un flexible aval (EFV)

Classe 2 : DDS SA, S et S5

- Coupure en cas de baisse de pression (UPSO)

- Recommandé pour une utilisation en cuisson, chauffage, eau chaude
- Spécifiquement en environnement domestique, commercial et mobilhome
- Facilité d'installation et d'interchangeabilité
- Simplicité d'utilisation
- Sécurité maximale avec indicateur et clic
- Design innovant et conception robuste
- Poids et encombrement optimisés (léger et compact)
- Grande lisibilité : informations fonctionnelles marquées au laser sur le produit
- Produit conçu et fabriqué par Clesse Industries
- Conforme aux exigences des normes NF EN 16129 et NF M 88-781



GUIDE D'UTILISATION

Où installer votre détendeur T&S?

T&S est une nouvelle gamme

- ✓ Spécialement adaptée à un environnement domestique, commercial et mobilhome
- ✓ Vivement recommandée pour les installations de cuisson, d'eau chaude, de chauffage ou food-truck
- ✓ De conception très sécuritaire au design esthétique et ergonomique, rendant le produit discret et léger à manier.



CONSEILS

Avez-vous pensé à


- ✓ Vérifier la date de validité de votre flexible ?
- ✓ Regarder l'état des tuyaux à l'entrée et à la sortie de l'appareil ?

BUTANE

PROPANE

Comment fonctionne la sécurité automatique de votre détendeur déclencheur à sécurité T&S ? (bouteilles vides, manque de gaz, débranchement accidentel,...)

1. Indication de mise en sécurité

L'appareil se met en sécurité automatique (coupure du gaz) et l'indicateur "SAFETY  SCOPE" devient rouge.



2. Fermeture manuelle du gaz

Tournez le robinet en faisant ¼ de tour dans le sens des aiguilles d'une montre.



3. Remise en service

Ouvrez lentement le robinet en faisant ¼ de tour dans le sens inverse des aiguilles d'une montre : l'indicateur sera alors dans le sens de la flèche gravée sur la coque.



Comment installer votre T&S ?

ETAPE 1 : FIXATION

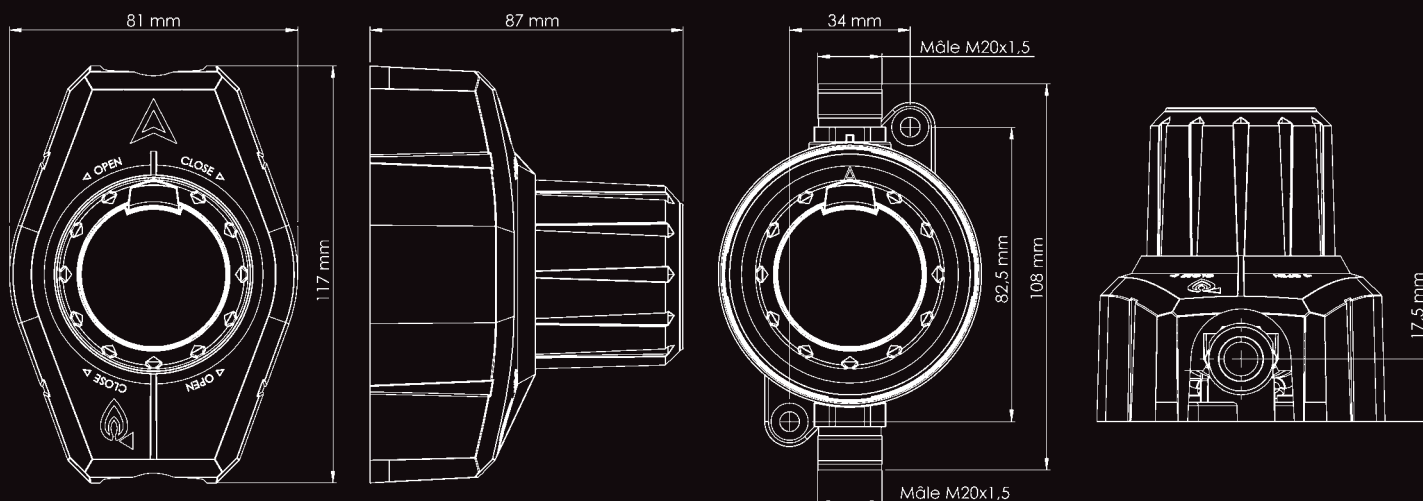
Installez votre T&S en position fermée dans le sens du gaz et selon le rappel de la flèche en-dessous du produit.



ETAPE 2 : MISE EN GAZ

Ouvrez lentement le robinet en faisant ¼ de tour dans le sens inverse des aiguilles d'une montre : l'indicateur sera alors dans le sens de la flèche gravée sur la coque.





CARACTÉRISTIQUES TECHNIQUES PRINCIPALES

MATÉRIAUX

- Corps et couvercle en zamac (EN 1774),
- Joints et membrane en NBR résistant aux GPL (EN 549),
- Coque de protection en polyamide,
- Manette en ABS,
- Semelle de fixation en PA 6.6 chargé fibre de verre,
- Raccords d'entrée et de sortie : zamac moulés selon EN 1774, de type mâle M20x1,5 selon NF EN ISO 228. Couple de serrage des raccords : 10 à 20 N.m.

INNOVATION PERMANENTE :

NOUVEAU

Levier articulé breveté:

- Nous permet aujourd'hui de satisfaire avec un design moderne et de hautes performances les nouveaux usages d'aujourd'hui (facilité d'utilisation, sécurité, et économie d'énergie).
- **Contribue à apporter :**
 - davantage de longévité fonctionnelle
 - plus de précision et de stabilité
 - brevet déposé France n°1855320

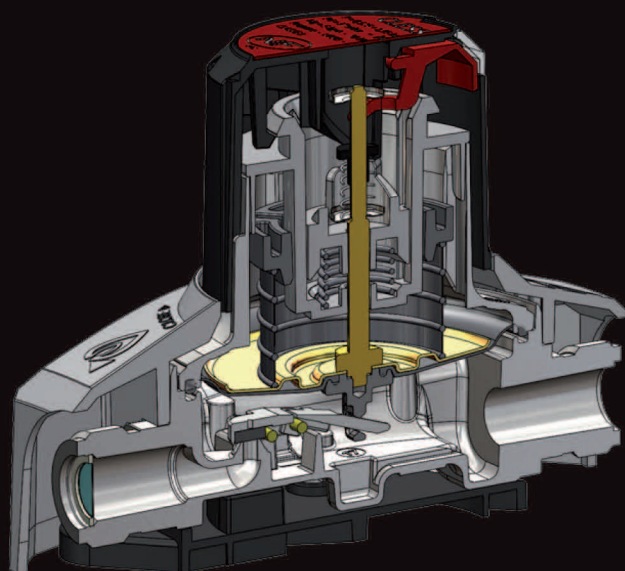


Table de références et caractéristiques de la gamme T&S

Détendeurs Déclencheurs à Sécurité (DDS)



Ancien Code	Nouveau Code	Désignation	Connexion		Pression d'entrée (Pu) bar	Pression de sortie (Pd) mbar	Débit		Type de gaz	Sécurité UPSO mbar	Safetyscope	NF	Caracteristiques	Gamme sous coque
			Entrée	Sortie			kg/h	kW						
TA														
6445205	6475100	DDS TA 29MB M.M20x1,5 Q1,3	M. M20x1,5	M. M20x1,5	0,125 - 0,650	29	1,3	18	BUTANE	20				
6445213	6475150	DDS TA 29MB M.M20x1,5 Q1,3 CQ												
SA														
6455203	6475200	DDS SA 29MB M.M20x1,5 Q2,6	M. M20x1,5	M. M20x1,5	0,125 - 0,650	29	2,6	36	BUTANE	20				
6455200	6475201	DDS SA 29MB M.M20x1,5 Q2,6 RAC												Raccord 2 pièces à écrou pour tube de cuivre à braser 12mm, avec joint
6455213	6475250	DDS SA 29MB M.M20x1,5 Q2,6 CQ												
T														
6445005	6475300	DDS T 37MB M.M20x1,5 Q1,3	M. M20x1,5	M. M20x1,5	0,525 - 1,95	37	1,3	18	PROPANE	25				
6445013	6475350	DDS T 37MB M.M20x1,5 Q1,3 CQ												
S														
6455003	6475400	DDS S 37MB M.M20x1,5 Q4	M. M20x1,5	M. M20x1,5	0,525 - 1,95	37	4	55	PROPANE	25				
6455000	6475401	DDS S 37MB M.M20x1,5 Q4 RAC												Raccord 2 pièces à écrou pour tube de cuivre à braser 12mm, avec joint
6455013	6475450	DDS S 37MB M.M20x1,5 Q4 CQ												
S5														
6455303	6475500	DDS S5 37MB M.M20x1,5 Q5	M. M20x1,5	M. M20x1,5	0,525 - 1,95	37	5	69	PROPANE	25				
6455300	6475501	DDS S5 37MB M.M20x1,5 Q5 RAC												Raccord 2 pièces à écrou pour tube de cuivre à braser 12mm, avec joint
6455313	6475550	DDS S5 37MB M.M20x1,5 Q5 CQ												
6455453	6475505	DDS S5 50MB M.M20x1,5 Q5					50	34						
KITS														
817TNE1	817TNE2	BUKIT SECU DET-TA P14	Connexions M20x1,5		0,7 - 7,5 (Inverseur) 0,125 - 0,650 (DDS)	29	1,3	18	BUTANE	20			Inverseur 175B+TA+2 lyres P14+2 raccords	
817TNX1	817TNX2	BUKIT SECU DET-TA INOX											Inverseur 175B+TA+2 lyres P14 inox+2 raccords	
817SNE1	817SNE2	BUKIT SECU DET-SA P14					Inverseur 175B+SA+2 lyres P14+3 raccords							
817SNX1	817SNX2	BUKIT SECU DET-SA INOX					Inverseur 175B+SA+2 lyres P14 inox+3 raccords							
827TNE1	827TNE2	PROKIT SECU DET-T P14			2 - 16 (Inverseur) 0,525 - 1,95 (DDS)	37	1,3	18	PROPANE	25	Inverseur 2175C+T+2 lyres P14+4 raccords			
827TNX1	827TNX2	PROKIT SECU DET-T INOX									Inverseur 2175C+T+2 lyres P14 inox+4 raccords			
827SNE1	827SNE2	PROKIT SECU DET-S P14					Inverseur 2175C+S+2 lyres P14+5 raccords							
827SNX1	827SNX2	PROKIT SECU DET-S INOX					Inverseur 2175C+S+2 lyres P14 inox+5 raccords							

FRANCE & EXPORT CLESSE INDUSTRIES

Tel: +33 (0)4 63 66 30 01 Fax: +33 (0)4 63 66 30 02

Email: commercial@clesse.eu

Clesse Industries, Z.I. Le Bois Joli, CS 80118, 63808 Courmon d'Auvergne - France

UK & IRELAND CLESSE UK

Tel: +44 (0)1905 842020 Fax: +44 (0)1905 842021

Email: sales@clesse.co.uk

Drakes Broughton Business Park, Drakes Broughton, Pershore, Worcestershire, WR10 2AG, UK

ITALY NOVACOMET S.r.l

Tel: +39 030 2159111 Fax: +39 030 2650717

Email: info@novacomet.it

Vai E. Mattei, 28, 25046 Cazzago San Martino (BS), Italy



www.clesse.eu

www.clesse.co.uk

www.clessefrance.fr

www.novacomet.it