

NL - Instructieboekje  
DE - Gebrauchsanweisung  
EN - Instruction Manual  
FR - Manuel d'utilisation



**EUROM**<sup>®</sup>  
POWERFUL PRODUCTS

# Independ-2500

**Benzineaggregaat**

**Benzinaggregat**

**Petrol Generator**

**Groupe électrogène à essence**

Art.nr. 44.173.4

## **INHOUD**

I	- Veiligheidsinformatie . . . . .	3
II	- Beschrijving . . . . .	4
III	- Controle voor gebruik. . . . .	6
IV	- Werking . . . . .	7
V	- Periodiek onderhoud . . . . .	9
VI	- Probleemoplossing . . . . .	12
VII	- Opslag . . . . .	12
VIII	- Technische gegevens . . . . .	13
IX	- Bedradingsdiagram . . . . .	51

## Waarschuwing!

Lees voor gebruik dit instructieboekje zorgvuldig en geheel door en bewaar het boekje om later nog eens te raadplegen.

## I - VEILIGHEIDSINFORMATIE

### 1 – Uitlaatgassen zijn giftig

- Laat de motor nooit draaien in een afgesloten ruimte; dat kan in korte tijd bewusteloosheid en dood veroorzaken. Gebruik de motor uitsluitend buiten of in een goed geventileerde ruimte.

### 2 – Brandstof is uiterst brandbaar en giftig

- Schakel de motor altijd uit als u brandstof bijvult.
- Vul nooit brandstof bij terwijl u rookt, of in de nabijheid van open vuur.
- Pas op geen brandstof te morsen op de motor of de uitlaat als u brandstof bijvult.
- Als u brandstof inslikt, brandstofdamp inademt of brandstof in uw ogen krijgt dient u onmiddellijk uw arts te raadplegen. Als u brandstof morst op uw huis of kleding onmiddellijk afwassen met zeep en water en kleding verwisselen.
- Zorg ervoor dat het apparaat rechtop staat tijdens werking en transport. Als het overheelt kan er brandstof uit de carburateur of de brandstoftank lekken.

### 3 – Motor en uitlaat kunnen heet zijn

- Plaats het apparaat op een zodanige plaats dat voetgangers of kinderen niet ongemerkt met het apparaat in contact komen.
- Voorkom dat ontvlambare materialen zich dicht bij de uitlaat bevinden tijdens de werking van het apparaat.
- Houd het apparaat minstens 1 meter verwijderd van gebouwen of andere obstakels, anders kan de motor oververhit raken.
- Gebruik het apparaat niet wanneer het met stof bedekt is.
- Til het apparaat uitsluitend op aan de handgreep.
- Zet het apparaat op een vlakke ondergrond, zodat het zijn warmte vrij kan afgeven.

### 4 – Voorkom een elektrische schok

- Gebruik de motor niet in regen of sneeuw.
- Raak het apparaat nooit met natte handen aan, daar kunt u een elektrische schok van krijgen.
- Zorg ervoor het aggregaat te aarden.

### Let op:

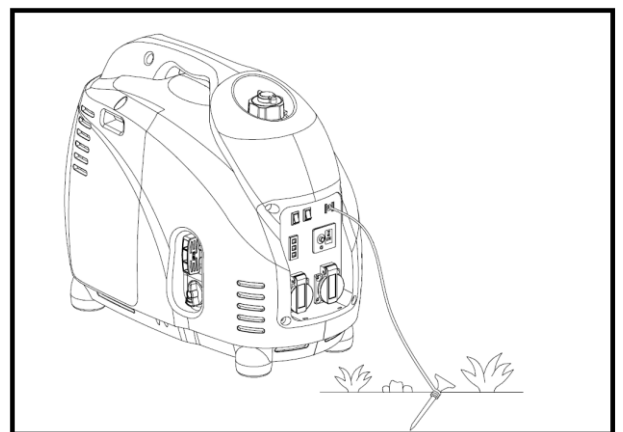
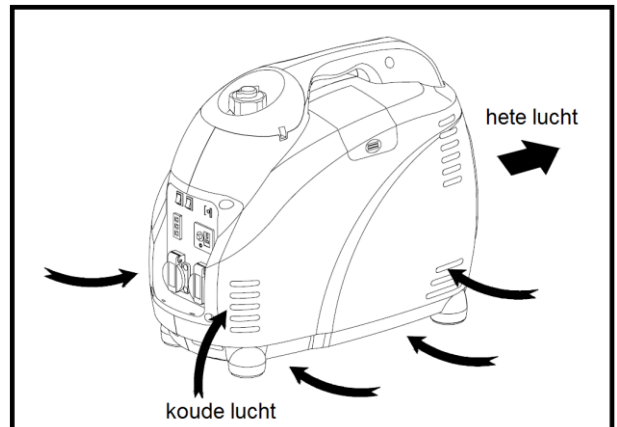
Gebruik een aardleiding met voldoende stroomcapaciteit.

Diameter: 0,12mm / ampere.

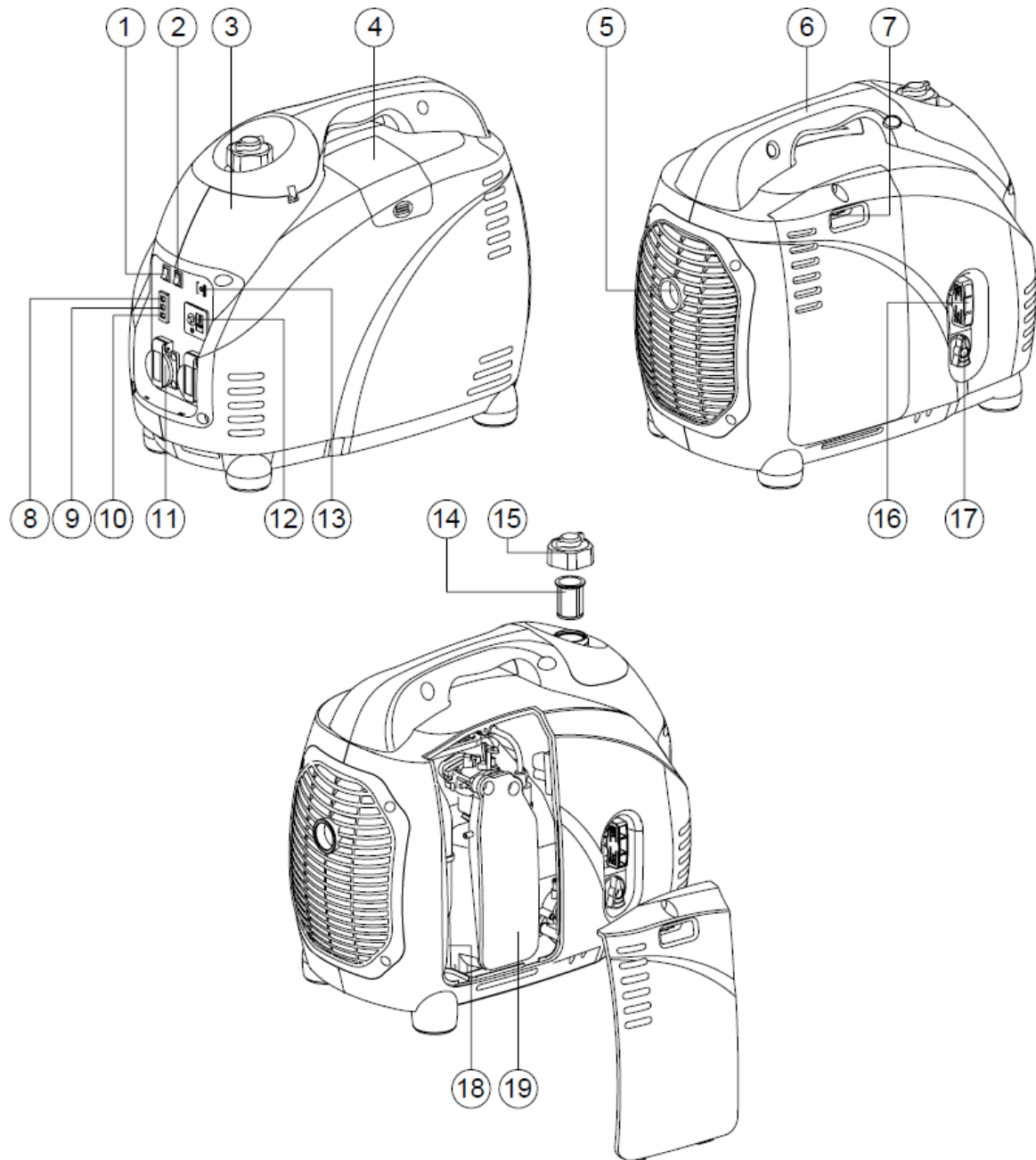
Bijv.: 10 Ampere – 1,2mm.

### 5 – Waarschuwingen betreffende aansluitingen

- Sluit het aggregaat niet aan op het reguliere elektriciteitsnet
- Schakel het aggregaat niet parallel met een ander aggregaat.



## II - BESCHRIJVING



- |                                     |                                 |
|-------------------------------------|---------------------------------|
| 1. Economy-schakelaar               | 11. Stopcontact AC wisselstroom |
| 2. Motorschakelaar                  | 12. Stopcontact DC gelijkstroom |
| 3. Brandstoftank                    | 13. Aardingspunt                |
| 4. Bougie                           | 14. Brandstoffilter             |
| 5. Uitlaat                          | 15. Tankdop                     |
| 6. Draaghandgreep                   | 16. Trekstarter                 |
| 7. Choke-hendeltje                  | 17. Brandstofkraantje           |
| 8. Controlelampje AC (wisselstroom) | 18. Dop oliefilter              |
| 9. Waarschuwinglampje overbelasting | 19. Deksel luchtfilter          |
| 10. Waarschuwinglampje olie         |                                 |

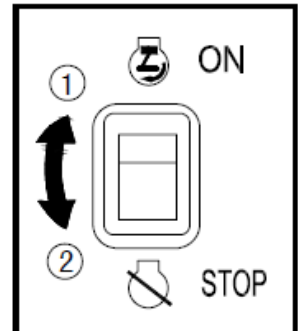
## **II-1 – Olie waarschuwingssysteem**

Als het oliepeil tot onder het laagste niveau daalt, stopt de motor automatisch. U dient de olie bij te vullen en de motor opnieuw te starten.

## **II-2 – Motorschakelaar**

De motorschakelaar regelt het ontstekingsysteem

- ① “ ON” (AAN) – het ontstekingsysteem is ingeschakeld, de motor kan worden gestart.
- ② “ STOP” (UIT) – het ontstekingsysteem is uitgeschakeld, de motor zal niet draaien.



## **II-3 – Economy-schakelaar**

Als de Economy-knop op “ ON” (AAN) staat, wordt de motorsnelheid aangepast op de aangesloten belasting. Het resultaat is een betere verbranding en minder lawaai.

## **II-4 – De Gelijkstroom-bescherming**

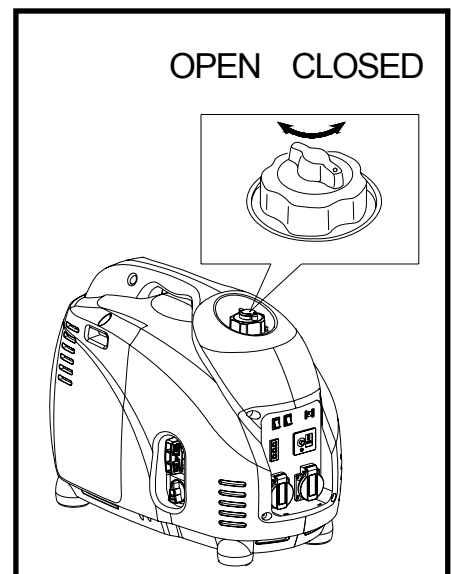
De DC gelijkstroombeschermer (het rode knopje naast het gelijkstroom-stopcontact) schakelt de motor automatisch uit wanneer de belasting de maximale waarden overschrijdt.

**Pas op!** Verminder de aangesloten belasting tot binnen de aangegeven maximale waarden als de bescherming de motor uitschakelt.

## **II-5 - Ventilatieknop tankdop**

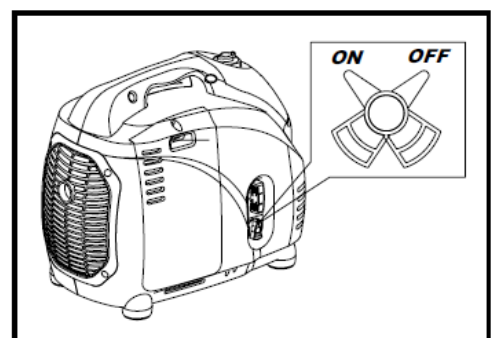
De tankdop is voorzien van een ventilatieknop.

Vóór het starten van de motor moet de ventilatieknop vanuit de gesloten stand éénmaal rond worden gedraaid, tegen de klok in. Dat voorkomt dat de brandstof vacuum zuigt in de tank en niet goed doorloopt. Zodra de motor is uitgeschakeld draait u de ventilatieknop met de klok mee weer dicht. Tijdens transport en opslag dient de ventilatieknop altijd dichtgedraaid te zijn.



## **II-6 – Brandstofkraantje**

Als u het brandstofkraantje open zet (ON) wordt de brandstoftoevoer naar de carburateur geopend. Door het kraantje dicht te draaien (OFF) sluit u de toevoer af.



### **III – CONTROLE VOOR GEBRUIK**

#### **Let op:**

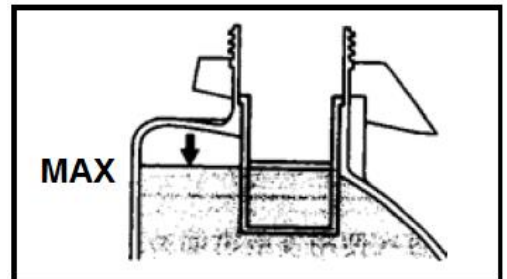
- Als u het aggregaat voor de eerste keer gebruikt dient u de tank met minimaal 2 liter brandstof te vullen.
- De controle voor gebruik dient elke keer dat u het aggregaat gebruikt te worden uitgevoerd

#### **III-1 – Controleer het brandstofpeil**

- Overtuig u ervan dat er voldoende brandstof in de tank zit
- Als er te weinig brandstof in zit, vul dan bij met loodvrije benzine; zorg ervoor dat het filter altijd in de nek van de tank zit als u bijvult, zie afb.
- De inhoud van de brandstoftank is 5,1 liter.

#### **Waarschuwing:**

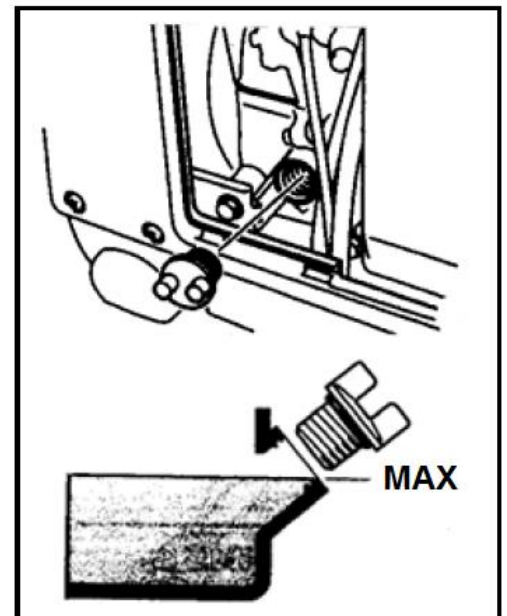
- Vul geen brandstof bij met draaiende of nog hete motor
- Sluit het brandstofkraantje voor u brandstof bijvult
- Voorkom dat er stof, vuil, water of andere materialen/voorwerpen in de brandstof terecht komen.
- Vul de tank niet verder dan het filter; als de brandstof later wat opwarmt kan ze uitzetten.
- Sluit de tankdop zorgvuldig na het bijvullen.
- Dep gemorste brandstof zorgvuldig op voor u de motor start.
- Houd het aggregaat en de brandstof uit de buurt van open vuur.



#### **III-2 – Controleer het oliepeil**

Zorg dat de olie tot het maximale niveau staat in het oliereservoir. Voeg zonodig olie toe.

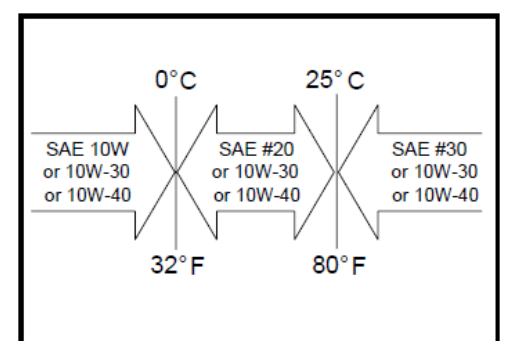
- Verwijder de dop met de peilstok en controleer het oliepeil
- Als het oliepeil zich onder het minimale niveau bevindt dient u olie bij te vullen tot het maximale niveau. Schroef de dop niet vast als u het oliepeil controleert.
- Ververs olie als deze verontreinigd is.



- Inhoud oliereservoir: 0,9 liter
- Aanbevolen olie: API Service "SJ" of hoger, zie tabel.

#### **III-3 – Aarding**

Voorzie het aggregaat van een goed-aangesloten en correct werkende aardleiding.



## **IV – WERKING**

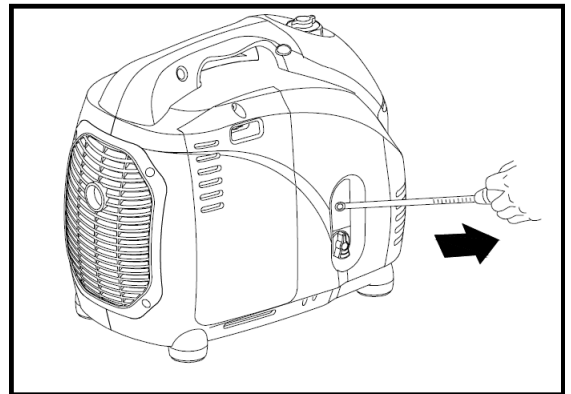
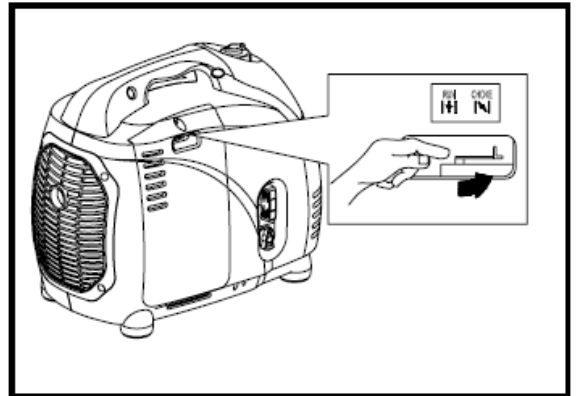
### **Let op:**

- het aggregaat is zonder olie vervoerd. Als u het oliereservoir niet vult zal het aggregaat niet starten.
- Zorg dat het aggregaat volkomen vlak staat als u olie bijvult. Kantelen kan tot overvullen leiden en de motor beschadigen.

### **IV-1 – Start de motor**

#### **Let op:**

- Sluit voor het starten geen elektrische apparatuur aan
  - Schakel de Economy-knop in de “OFF”-stand
- a) Draai de ventilatieknop op de tankdop open (zie II-5)
  - b) Draai het brandstofkraantje open (zie II-6)
  - c) Zet de motorschakelaar in de “ON”-stand (AAN)
  - d) Zet de choke-hendel op de -stand (CHOKE). Dit hoeft niet als de motor nog warm is.
  - e) Trek de trekkoord langzaam uit tot u weerstand voelt. Dat is het ‘compressiepunt’. Laat de handgreep teruglopen naar de uitgangspositie en trek nu snel. Houd daarbij het aggregaat stevig in positie aan de handgreep, om omvallen tijdens het trekken te voorkomen. Trek het koord niet geheel uit. Laat na het starten het trekkoord teruglopen naar zijn uitgangspositie terwijl u de handgreep vasthoudt. Herhaal zonodig als de motor niet in één keer start.
  - f) Laat de motor even warm lopen
  - g) Zet de choke-hendel terug naar de werkstand (RUN).
  - h) Geef het aggregaat enige minuten tijd om onbelast goed warm te draaien.



### **IV-2 – Sluit elektrische apparatuur aan**

#### **A – AC Wisselstroom toepassing**

- i) Controleer of het AC-controlelampje aangeeft dat het voltage correct is
- j) Zet de Economy-schakelaar in de “ON”-stand
- k) Zorg ervoor dat alle aan te sluiten apparatuur voor de aansluiting uitgeschakeld is
- l) Steek de stekker(s) van de apparatuur in het stopcontact van het aggregaat.

#### **Waarschuwing:**

- Wees er zeker van dat de aan te sluiten apparatuur uitgeschakeld is
- Wees er zeker van dat het totale aangesloten vermogen het maximum niet overschrijdt
- Wees er zeker van dat gevraagd en afgegeven voltage overeenkomen.
- De Economy-schakelaar moet worden uitgeschakeld als u elektrische apparatuur gebruikt die een hoge piekstromen vragen, zoals een compressor of een dompelpomp.



## B – Waarschuingslampje overbelasting

Het waarschuingslampje overbelasting gaat branden wanneer er een overbelasting van aangesloten apparatuur wordt geconstateerd, de inverter-regeling oververhit raakt of wanneer het AC-voltage stijgt. De circuit-breker treedt in werking en stopt het proces van stroomvoorziening, om het aggregaat en de aangesloten apparatuur te beschermen. Het groene AC wisselstroom controlelampje dooft en het rode waarschuingslampje overbelasting gaat branden. Na enkele seconden stopt de motor.

Als het waarschuingslampje overbelasting gaat branden (en de motor evt. al is gestopt) dient u als volgt te handelen:

- Schakel alle aangesloten apparatuur uit
- Schakel de motor uit als dat nog niet automatisch is gebeurd
- Breng het totale wattage van aangesloten apparatuur terug tot binnen de maximale waarden
- Controleer of er wellicht ventilatieopeningen geblokkeerd zijn; verwijder eventuele blokkades.
- Nadat u alles gecontroleerd hebt kunt u de motor weer starten

### Waarschuwing:

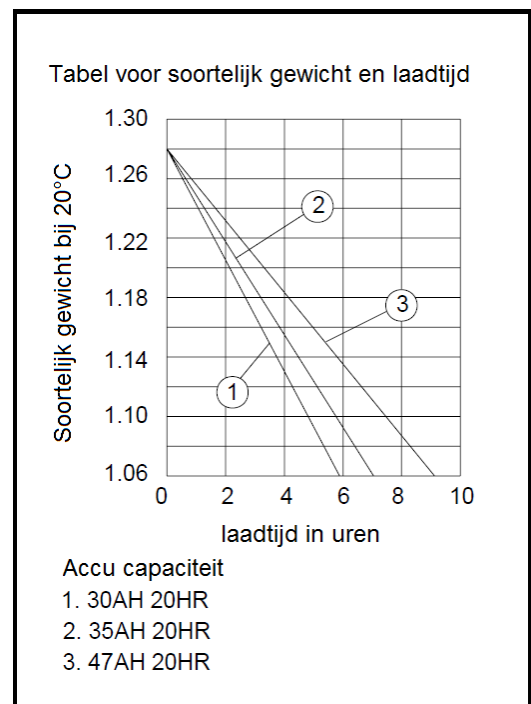
- De AC gelijkstroom-afgifte wordt automatisch gereset wanneer de motor is gestopt en opnieuw gestart.
- Het waarschuingslampje overbelasting kan een paar seconden gaan branden als er elektrische voorziening in gebruik wordt genomen die een hoge piekstromen vragen bij het starten, zoals een compressor of een dompelpomp. Dit is geen storing.

## C – DC Gelijkstroom toepassing

**Let op:** Uitsluitend voor het opladen van 12V-accu's.

### Instructies voor het opladen van een accu:

- Zet de Economy-schakelaar op "OFF" (uit)
- Zet de DC gelijkstroombeveiliging (rode knopje) op "OFF".
- Maak de accu klaar voor het opladen:
  - Ontkoppel de leidingen van de accu
  - Verwijder de dop van de vloeistof-vulopening geheel
  - Vul gedestilleerd water bij tot het maximale niveau (als dat nodig is)
  - Meet het soortelijk gewicht van de accuvloeistof d.m.v. een zuurweger en bereken de laadtijd overeenkomstig de tabel rechts.
  - Het soortelijk gewicht voor de volledig opgeladen accu dient 1.26 tot 1.28 te zijn. Het wordt aanbevolen dat elk uur te controleren.
- Sluit d.m.v. de accukabels de polen van de accu aan op de overeenkomstige polen van het DC gelijkstroom stopcontact van het aggregaat: + op +, - op -!.
- Controleer of alle kabels correct zijn aangesloten en zet dan de DC gelijkstroombeveiliging op "ON".



### IV-3 – Het stoppen van de motor

- Schakel alle aangesloten apparatuur uit en verbreek de aansluitingen op het aggregaat
- Zet de motorschakelaar in "STOP"-stand
- Sluit het brandstofkraantje "OFF".
- Draai de ventilatieknop op de tankdop dicht (met de klok mee).



## **V – PERIODIEK ONDERHOUD**

### **V-1 – Onderhoudskaart**

Regelmatig onderhoud is de belangrijkste voorwaarde voor een goede en veilige werking.

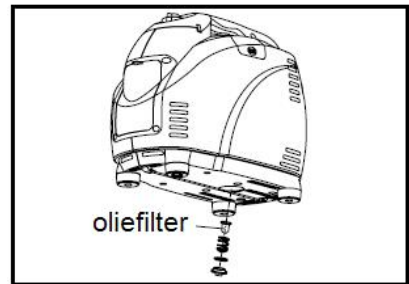
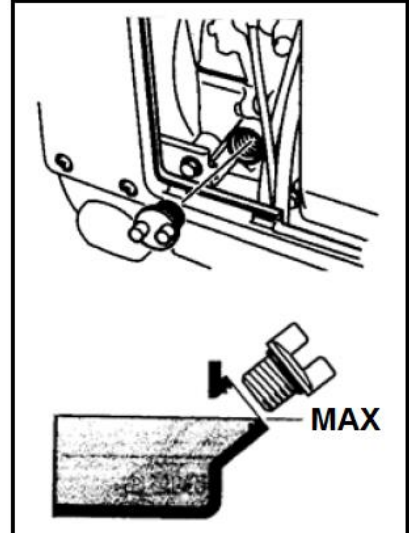
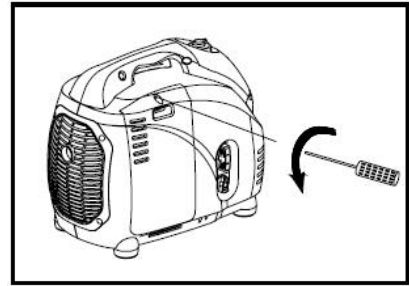
Onderdeel	Handeling	Voor elk gebruik	Elke mnd of 20 uur	Elke 3 mnd of 50 uur	Elke 6 mnd of 100 uur	Elke 12 mnd of 300 uur
Bougie	Conditie controleren, opening evt. bijstellen, zonodig vervangen			•		
Motorolie	Oliepeil controleren	•				
	Olie verversen		•			
Oliefilter	Oliefilter reinigen				•	
Luchtfilter	Luchtfilter reinigen en zonodig vervangen			•		
Brandstoffilter	Brandstoffilter reinigen en zonodig vervangen				•	
Choke	Werking controleren	•				
Klep speling	Controleren en zonodig bijstellen wanneer de motor koud is					•
Brandstofleiding	Controleren op knikken of beschadigingen en zonodig vervangen.	•				
Uitlaatsysteem	Controleren op lekkage. Goed afdichten of pakking vervangen.	•				
	Uitlaatscherm controleren en zonodig schoonmaken of vervangen					•
Carburateur	Werking choke controleren	•				
Koelsysteem	Ventilator controleren op beschadigingen					•
Startsysteem	Werking trekstarter controleren	•				
Stationair toerental	Controleren en zonodig bijstellen					•
Koppelingen en aansluitingen	controleren en zonodig correct bevestigen				•	
Carter ontluchting	Ontluchtingsslang controleren op knikken of beschadigingen en zonodig vervangen					•
Generator	Werking controlelampjes controleren	•				

## V-2 – Motorolie verversen

- Plaats het apparaat op een vlakke, horizontale ondergrond en laat de motor enkele minuten warm lopen. Stop de motor en sluit de brandstofkraan (OFF). Sluit de ventilatieknop op de tankdop door hem met de klok mee dicht te draaien.
- Draai de schroef los en verwijder het zijpaneel, zie afb.
- Verwijder de dop van het oliefilter
- Plaats een opvangbak onder het aggregaat en kantel het zodanig dat alle olie eruit loopt
- Zet het aggregaat terug op zijn vlakke, horizontale ondergrond
- Giet nieuwe motorolie in het reservoir tot het maximale niveau
- Bevestig de dop van het oliefilter weer op z'n plaats
- Plaats het deksel terug en draai de schroef weer vast
  - Aanbevolen motorolie: API Service "SJ" of hoger

### **Waarschuwing:**

- Zorg ervoor dat er geen vreemde materialen het carter binnendringen
- Vul geen olie bij in een aggregaat dat niet horizontaal staat; dat kan nl. tot overvullen en beschadiging van de motor leiden.
- Maak elke 100 draaiuren het oliefilter schoon.

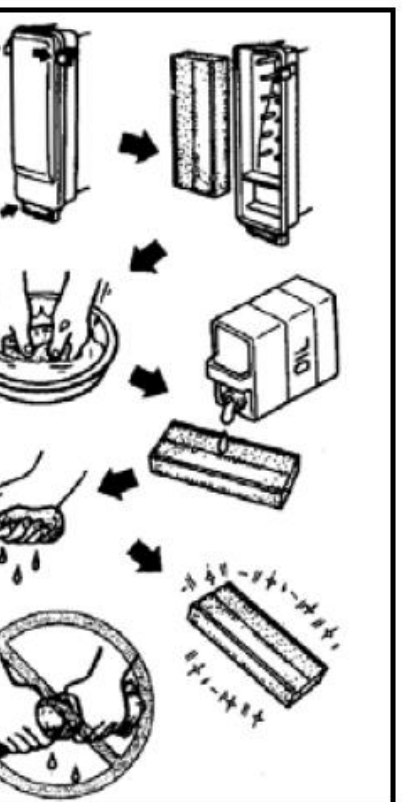
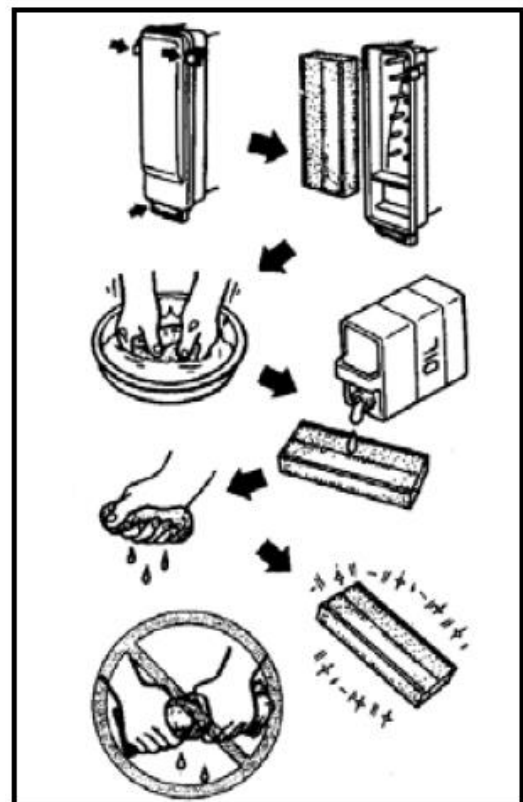


## V-3 – Luchtfilter

Het is heel belangrijk het luchtfilter in goede conditie te houden. Vervuiling door een slecht geïnstalleerd, niet correct onderhouden of verkeerd luchtfilter beschadigt en verslijt de motor voortijdig. Houd het filter dus altijd schoon.

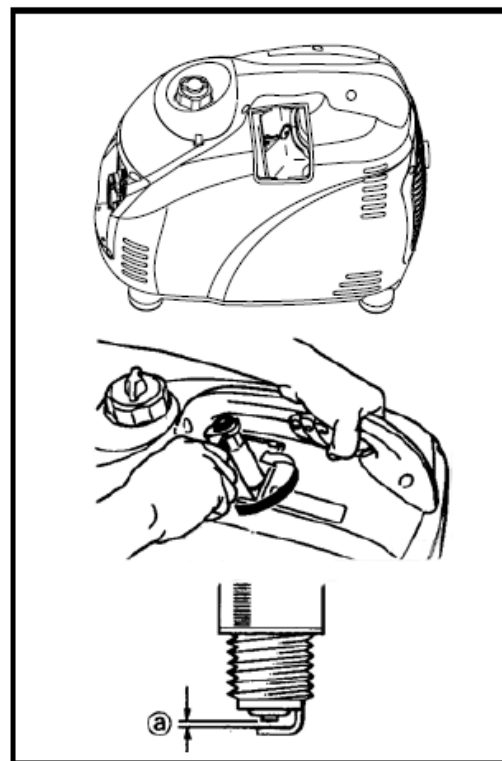
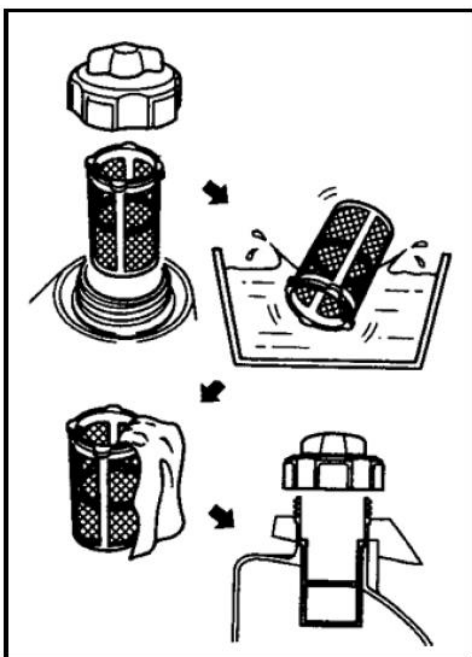
- Draai de schroef los en verwijder het zijpaneel
- Verwijder het deksel van het luchtfilter en het filter
- Was het filter in een mild sopje en laat het goed drogen
- Druppel wat olie op het filter en knijp het filter ineen zodat de olie zich verspreidt en overtollige olie afvloeit (knijpen; niet wringen!). Het filter moet vochtig zijn maar niet druppelen
- Breng het filter weer op zijn plaats
- Plaats het deksel terug en bevestig het zijpaneel weer.

**Waarschuwing:** Laat het aggregaat nooit werken zonder luchtfilter! Dat leidt tot extreme slijtage aan piston en/of filter.



**V-4 – Reiniging en bijstelling bougie**

- Draai de schroef los en verwijder het bovenpaneeltje.
- Verwijder de bougiedop en neem de bougie eruit
- Verwijder de aanslag, controleer op verkleuring (standaardkleur is bruin) en de afstand tussen de polen. Die moet tussen de 0,6 en 0,7 mm. zijn. Stel zonodig iets bij. Oogt de bougie versleten, vervang hem dan door hetzelfde type: CR7HS (NGK).
- Breng de bougie terug op zijn plaats
- Bevestig het bovenpaneeltje weer op z'n plaats.

**V-5 – Filter brandstoftank**

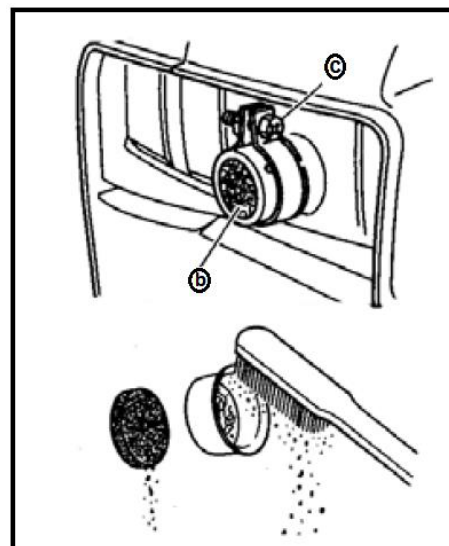
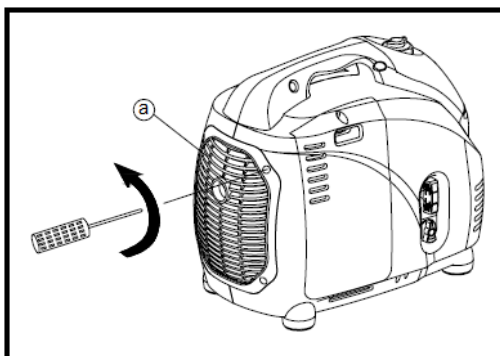
- Verwijder de tankdop en het filter
- Was het filter in een milde zeepoplossing; als het beschadigd is dient het te worden vervangen.
- Wrijf het filter droog en bevestig het weer op z'n plaats

**Waarschuwing:** Sluit de tankdop daarna weer zorgvuldig.

**V-6 – Uitlaatscherm****Waarschuwing:**

Motor en uitlaat zijn tijdens en direct na de werking erg heet! Raak ze dan niet aan met blote huid of kleding. Laat het apparaat voor inspectie of reparatie eerst afkoelen!

- Verwijder het achterpaneel
- Verwijder het uitlaatscherm
- Gebruik de platte kop van een schroevendraaier om de vonkenvanger uit de uitlaat te wrikken
- Verwijder met een borstel de koolstofneerslag van het uitlaatscherm en de vonkenvanger
- Bevestig de vonkenvanger, het uitlaatscherm en het achterpaneel weer correct op hun plaats.



## **VI – PROBLEMEN OPLOSSEN**

### **VI-1 – De motor wil niet starten**

- Er wordt geen brandstof naar de carburateur getransporteerd
  - Er zit geen brandstof in de tank – brandstof bijvullen
  - Wel brandstof in de tank – zet het brandstofkraantje en de ventilatieknop op “ON”
  - De brandstofleiding zit verstopt – maak hem schoon
  - De carburateur zit verstopt – maak hem schoon
- De motor heeft onvoldoende olie
  - Vul olie bij
- Problemen met het ontstekingsstelsel, vonk niet stevig genoeg
  - De bougie is vuil of vochtig – maak hem schoon en/of droog
  - Probleem met het ontstekingsstelsel – consulteer uw dealer

### **VI-2 – De generator levert geen stroom**

- De veiligheidsvoorziening AC staat “ OFF” (uit)
  - stop de motor en start opnieuw
- De veiligheidsvoorziening DC staat “ OFF” (uit)
  - druk erop op hem te resetten.

## **VII – OPSLAG**

Bij opslag voor langere tijd vraagt uw aggregaat enkele preventieve procedures, om achteruitgang te voorkomen.

### **VII-1 – Tap de brandstof af**

- a) Verwijder de tankdop en laat de brandstof geheel uit de tank lopen
- b) Verwijder het zijpaneel en laat ook de brandstof uit de carburateur lopen

### **VII-2 – Motor**

- a) Verwijder de bougie en giet een theelepeltje motorolie (SAE 10W30 of 20W40) in de opening. Breng de bougie weer op zijn plaats.
- b) Laat de motor enkele keren rondlopen door zachtjes aan de repeteerstarter te trekken (zonder ontsteking).
- c) Trek de repeteerstarter uit tot u weerstand voelt
- d) Stop nu met trekken
- e) Maak de buitenkant van het aggregaat schoon en gebruik een roestremmer
- f) Ruim het aggregaat op in een droge, goed geventileerde ruimte en dek het af.
- g) Het aggregaat dient recht op te blijven staan.

**VIII – TECHNISCHE GEGEVENS**

	<b>MODEL</b>	<b>Independ 2500</b>
<b>Generator</b>	Type	Inverter
	Voltage AC	230V – 50Hz
	Capaciteit max.	2,5 kVA
	Capaciteit continu	2,2 kVA
	Power factor	1.0
	Capaciteit DC	12V / 8,3A
<b>Motor</b>	Model	XY152F-3
	Type	Luchtgekoeld, 4-takt, OHV, benzinemotor
	Boring x slag	52,4 x 57,8
	Cilinderinhoud	124,6 cc
	Max. vermogen	3,4kW – 5500 t.p.m.
	Brandstof	Loodvrije benzine
	Inhoud brandstoftank	5,7 liter
	Werktijd continu	4 uur 10 min (100% belast) 5 uur 30 min (50% belast)
	Motorolie	SAE 10W30
	Inhoud olietank	0,9 liter
	Startsysteem	Repeteerstarter
	Ontstekingsstelsel	C.D.I.
	Bougie type	A7RTC of CR7HS (NGK)
<b>Afm. &amp; Gew.</b>	Netto afmetingen	565 x 320 x 470 mm
	Bruto afmetingen	595 x 355 x 510 mm
	Netto gewicht	28 kg
	Droog gewicht	31 kg

**INHALT:**

I	- Sicherheitsinformationen . . . . .	15
II	- Beschreibung . . . . .	16
III	- Kontrolle vor der Anwendung. . . . .	18
IV	- Funktionsweise . . . . .	19
V	- Periodische Wartung . . . . .	22
VI	- Problemlösung . . . . .	25
VII	- Lagerung . . . . .	25
VIII	- Technische Daten . . . . .	26
IX	- Verdrahtungsschema . . . . .	51

**Warnhinweis!**

Lesen Sie dieses Handbuch vor der Anwendung sorgfältig und vollständig durch und bewahren Sie es zum späteren Nachschlagen auf.

**I - SICHERHEITSINFORMATIONEN****1 – Auslassgase sind giftig**

- Den Motor niemals in einem geschlossenen Raum betreiben; dies kann innerhalb kurzer Zeit Bewusstlosigkeit und Tod verursachen. Den Motor ausschließlich im Freien oder in gut gelüfteten Räumen betreiben.

**2 – Kraftstoff ist äußerst brennbar und giftig**

- Den Motor grundsätzlich erst ausschalten, wenn Sie Kraftstoff nachfüllen.
- Niemals während des Rauchens oder in der Nähe von offenem Feuer Kraftstoff nachfüllen.
- Achten Sie darauf, beim Nachfüllen des Kraftstoffs keinen Kraftstoff auf den Motor oder den Auspuff zu verschütten.
- Wenn Sie Kraftstoff verschlucken, Kraftstoffdämpfe einatmen oder Kraftstoff in die Augen gelangt, ist unmittelbar Ihr Arzt zurate zu ziehen. Wenn Sie Kraftstoff auf Ihre Haut oder Kleidung verschütten, unmittelbar mit Wasser und Seife abwaschen und die Kleidung wechseln.
- Sorgen Sie dafür, dass das Gerät während des Betriebs und während des Transports aufrecht steht. Wenn das Gerät gekippt steht, kann Kraftstoff aus dem Vergaser oder Kraftstofftank austreten.

**3 – Motor und Auspuff können heiß sein**

- Das Gerät so aufstellen, dass Fußgänger oder Kinder nicht unbemerkt mit dem Gerät in Berührung kommen können.
- Vermeiden Sie, dass entzündliche Materialien sich in der Nähe des Auspuffs befinden, wenn der Motor in Betrieb ist.
- Das Gerät ist mindestens 1 Meter von Gebäuden oder anderen Hindernissen entfernt aufzustellen, sonst kann der Motor überhitzen.
- Verwenden Sie das Gerät nicht, wenn es mit Staub bedeckt ist.
- Heben Sie das Gerät ausschließlich mit dem Handgriff an.
- Das Gerät auf einem ebenen Untergrund aufstellen, so dass es die erzeugte Wärme frei abgeben kann.

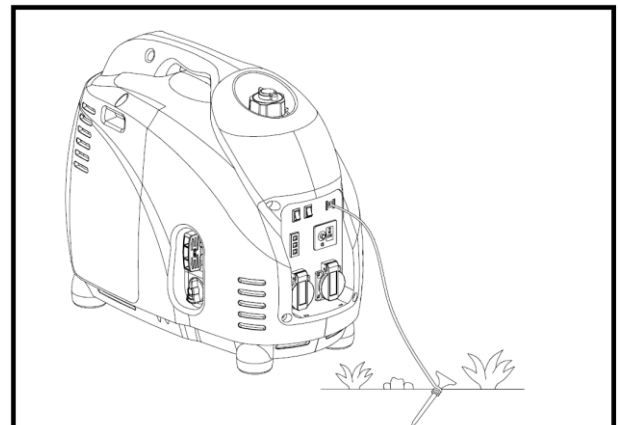
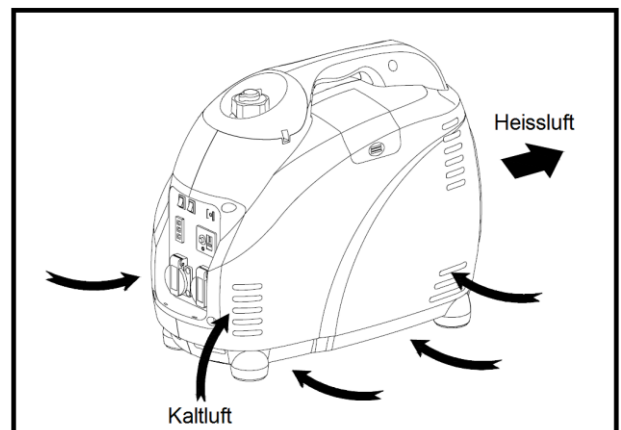
**4 – Einem elektrischen Schlag vorbeugen**

- Den Motor nicht im Regen oder Schnee nutzen.
- Das Gerät nie mit feuchten Händen berühren, dies kann einen elektrischen Schlag verursachen.
- Sorgen Sie dafür, dass das Aggregat geerdet ist.

**Achtung:**

Verwenden Sie eine Erdleitung mit ausreichender Stromkapazität.

Durchmesser: 0,12mm / Ampere. Z.B.: 10 Ampere – 1,2 mm.

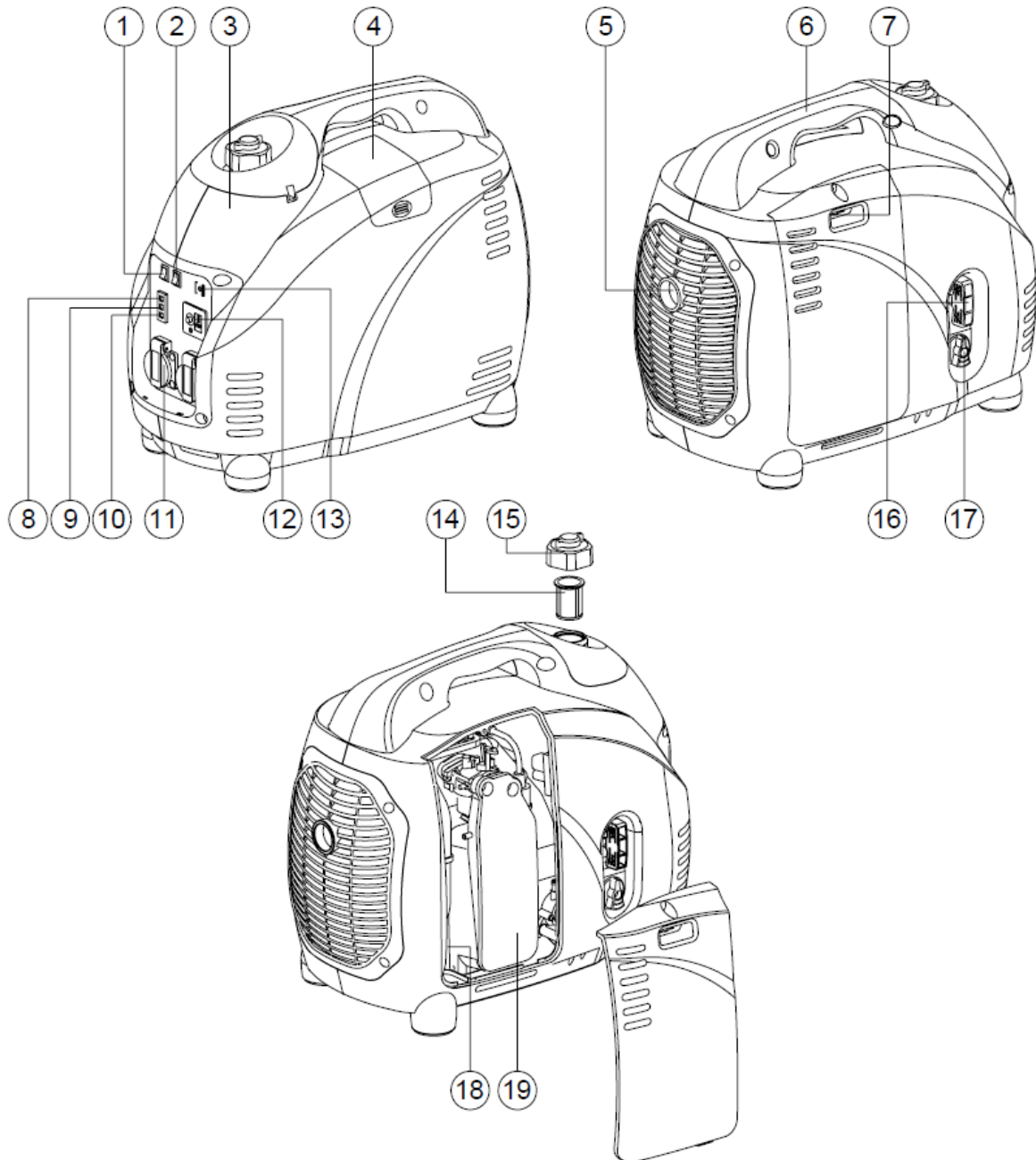




## 5 – Warnungen bezüglich der Anschlüsse

- Das Aggregat niemals an das reguläre Stromnetz anschließen.
- Das Aggregat nicht parallel mit einem anderen Aggregat schalten.

## II - BESCHREIBUNG



- |                                      |                               |
|--------------------------------------|-------------------------------|
| 1. Economy-Schalter                  | 11. Steckdose AC Wechselstrom |
| 2. Motorschalter                     | 12. Steckdose DC Gleichstrom  |
| 3. Kraftstofftank                    | 13. Erdungspunkt              |
| 4. Zündkerze                         | 14. Kraftstofffilter          |
| 5. Auspuff                           | 15. Tankdeckel                |
| 6. Tragehandgriff                    | 16. Bowdenzug Starter         |
| 7. Choke-Hebel                       | 17. Kraftstoffhahn            |
| 8. Kontrollleuchte AC (Wechselstrom) | 18. Ölfilterdeckel            |
| 9. Warnleuchte Überbelastung         | 19. Luftfilterdeckel          |
| 10. Warnleuchte Öl                   |                               |

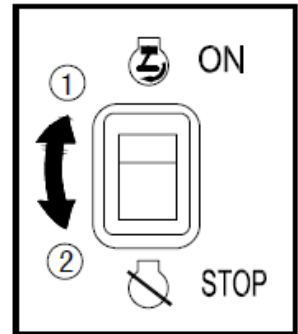
## **II-1 – Ölstandwarnsystem**

Wenn der Ölstand unter das niedrigste Niveau sinkt, schaltet der Motor automatisch aus. Sie müssen Öl nachfüllen und den Motor erneut anlassen.

## **II-2 – Motorschalter**

Der Motorschalter regelt das Zündsystem.

- ① “ON” (AN) – das Zündsystem ist eingeschaltet, der Motor kann angelassen werden.
- ② “STOP” (AUS) – das Zündsystem ist ausgeschaltet, der Motor dreht nicht.



## **II-3 – Economy-Schalter**

Wenn der Economy-Schalter in der „ON“-Position (AN) ist, wird die Motorgeschwindigkeit dem angeschlossenen Gerät angepasst. Das Resultat ist eine bessere Verbrennung und weniger Lärm.

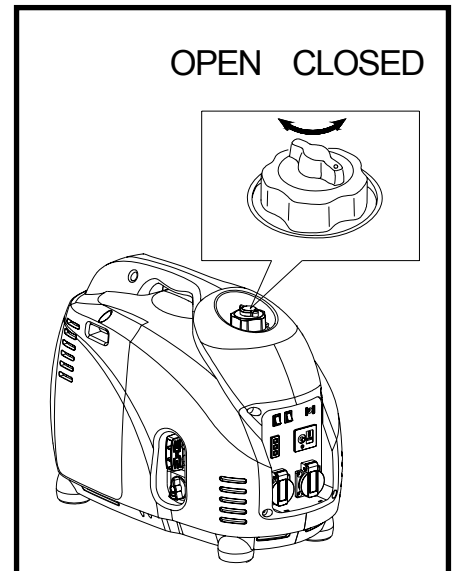
## **II-4 – Der Gleichstromschutz**

Der DC Gleichstromschutz (der rote Knopf neben der Gleichstromsteckdose) schaltet den Motor automatisch aus, wenn der Verbrauch die Höchstwerte überschreitet.

**Achtung!** Den Verbrauch bis auf die angezeigten Höchstwerte reduzieren, wenn der Schutz den Motor ausschaltet.

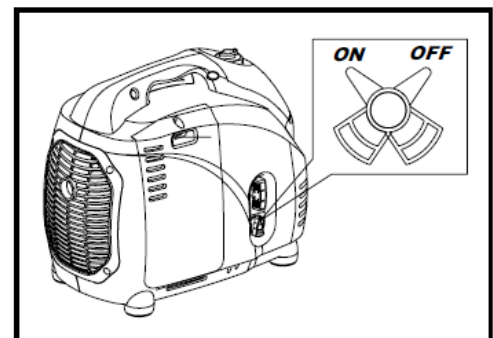
## **II-5 - Lüftungsknopf Tankdeckel**

Der Tankdeckel ist mit einem Lüftungsknopf versehen. Vor dem Anlassen des Motors muss der Lüftungsknopf aus geschlossener Position entgegen dem Uhrzeigersinn einmal ganz umgedreht werden. Damit vermeidet man, dass sich im Tank kein Vakuum ansaugt und der Kraftstoff nicht gut durchströmt. Sobald der Motor ausgeschaltet ist, den Lüftungsknopf im Uhrzeigersinn wieder zudrehen. Während des Transports und der Lagerung muss der Lüftungsknopf immer zuge dreht sein.



## **II-6 – Kraftstoffhahn**

Wenn Sie den Kraftstoffhahn öffnen (ON), wird die Kraftstoffzufuhr zum Vergaser geöffnet. Sie schließen die Zufuhr ab, indem Sie den Hahn zudrehen (OFF).



### III - KONTROLLE VOR DER ANWENDUNG

#### **Achtung:**

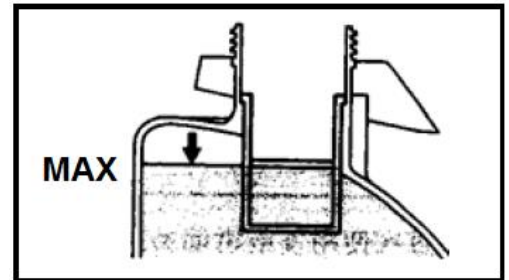
- Wenn Sie das Aggregat zum ersten Mal benutzen, ist der Tank mit mindestens 2 Liter Kraftstoff zu füllen.
- Die Kontrolle muss vor jedem Gebrauch des Aggregats durchgeführt werden.

#### III-1 – Den Kraftstoffstand kontrollieren

- Vergewissern Sie sich davon, dass ausreichend Kraftstoff im Tank ist.
- Wenn nicht genug Kraftstoff im Tank vorliegt, ist mit bleifreiem Benzin nachzufüllen; sorgen Sie dafür, dass das Filter beim Nachfüllen grundsätzlich im Tankstutzen steckt, siehe Abb.
- Der Kraftstofftank fasst 5,1 Liter.

#### **Warnhinweis:**

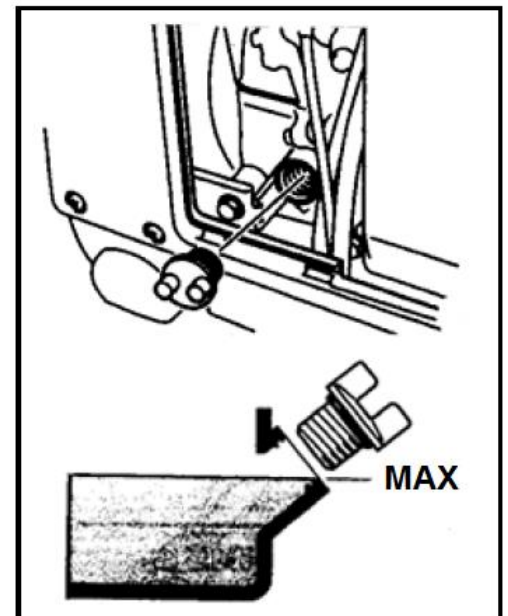
- Bei drehendem oder noch heißem Motor keinen Kraftstoff nachfüllen
- Vor dem Nachfüllen des Kraftstoffs den Kraftstoffhahn schließen
- Achten Sie darauf, dass kein Staub, Schmutz, Wasser oder andere Gegenstände in den Kraftstoff gelangen.
- Den Tank nicht weiter als bis zum Filter füllen; wenn der Kraftstoff sich zu einem späteren Zeitpunkt erhitzt, kann er an Volumen zunehmen.
- Den Tankdeckel nach dem Tanken sorgfältig schließen.
- Verschütteten Kraftstoff sorgfältig aufwischen, bevor Sie den Motor anlassen.
- Das Aggregat und den Kraftstoff von offenem Feuer fernhalten.



#### III-2 – Den Ölstand messen

Sorgen Sie dafür, dass das Ölreservoir bis zum höchsten Stand gefüllt ist. Eventuell Öl hinzufügen.

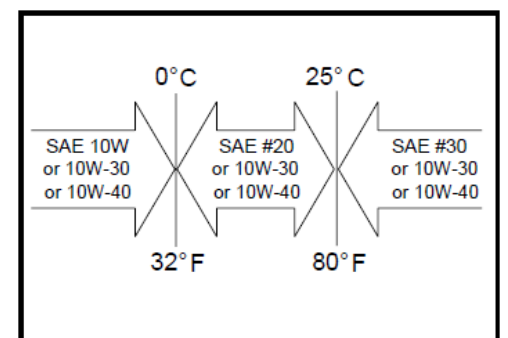
- Den Deckel mit Peilstab entfernen und den Ölstand messen.
- Wenn der Ölstand niedriger ist als der Mindeststand, ist Öl bis zum höchsten Stand nachzufüllen. Bei der Ölstandmessung den Deckel nicht zuschrauben.
- Das Öl wechseln, wenn es verschmutzt ist.



- Inhalt des Ölreservoirs: 0,9 l
- Empfohlenes Öl API Service "SJ" oder höher, siehe Tabelle.

#### III-3 – Erdung

Das Aggregat mit einer korrekt angeschlossenen und ordnungsgemäß funktionierenden Erdleitung ausrüsten.



## **IV- FUNKTIONSWEISE**


### **Achtung:**

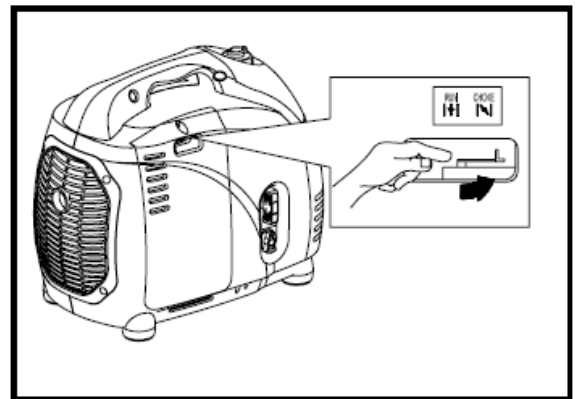
- Das Aggregat wurde ohne Öl transportiert. Wenn Sie das Ölreservoir nicht füllen, startet das Aggregat nicht.
- Sorgen Sie dafür, dass das Aggregat beim Nachfüllen des Öls absolut flach steht. Eine leichte Neigung kann zur Überfüllung führen und den Motor beschädigen.

### **IV-1 – Den Motor anlassen**

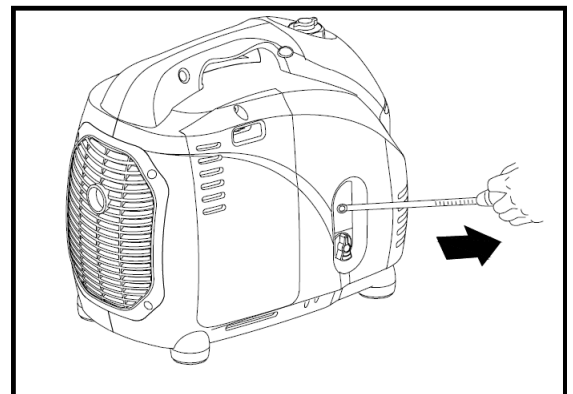
#### **Achtung:**

- Vor dem Anlassen keine elektrischen Geräte anschließen
- Den Economy-Schalter in die „OFF“-Position schalten

- a) Den Lüftungsknopf am Tankdeckel öffnen (siehe II-5)
- b) Den Kraftstoffhahn öffnen (siehe II-6)
- c) Den Motorschalter in die „ON“-Position schalten (AN)
- d) Den Choke-Hebel in die  -Position stellen (CHOKE). Wenn der Motor noch warm ist, ist Letzteres nicht erforderlich.



- e) Den Bowdenzug langsam herausziehen, bis Sie Widerstand fühlen. Das ist der ‚Kompressionspunkt‘. Den Bowdenzug in die Ausgangsposition zurücklaufen lassen und jetzt schnell ziehen. Dabei das Aggregat mit dem Handgriff stabil in Position halten, um ein Umfallen während des Ziehens zu vermeiden. Die Zugkordel nicht vollständig ausziehen. Nach dem Anlassen die Zugkordel in die Ausgangsposition zurücklaufen lassen und dabei den Handgriff weiterhin festhalten. Eventuell wiederholen, wenn der Motor nicht beim ersten Mal startet.



- f) Den Motor kurz warmdrehen lassen
- g) Den Choke-Hebel wieder in die Betriebsposition (RUN) stellen.
- h) Räumen Sie einige Minuten ein, um das Aggregat unbelastet ausreichend warmzudrehen.

### **IV-2 – Elektrische Geräte anschließen**

#### **A – AC Wechselstromanwendung**

- i) Kontrollieren Sie, ob die AC-Kontrollleuchte anzeigt, dass die Spannung korrekt ist.
- j) Den Economy-Schalter in die „ON“-Position schalten (AN)
- k) Sorgen Sie dafür, dass alle Geräte, die angeschlossen werden sollen, vor dem Anschließen ausgeschaltet sind.
- l) Stecken Sie den Stecker bzw. die Stecker der Geräte in die Steckdose.

**Warnhinweis:**

- Vergewissern Sie sich, dass die Geräte, die angeschlossen werden sollen, ausgeschaltet sind
- Vergewissern Sie sich, dass die angeschlossenen Geräte das Maximum nicht überschreiten.
- Vergewissern Sie sich, dass die geforderte und abgegebene Spannung übereinstimmen.
- Der Economy-Schalter muss ausgeschaltet werden, wenn Sie elektrische Geräte verwenden, die eine hohe Spitzenlast erfordern, wie z.B. ein Kompressor oder eine Tauchpumpe.

**B – Warnleuchte Überbelastung**

Die Warnleuchte für Überbelastung leuchtet auf, wenn Überbelastung durch ein angeschlossenes Gerät konstatiert wird, die Invertersteuerung überhitzt wird oder wenn die AC-Spannung ansteigt. Der Leistungsschutzschalter tritt in Kraft und unterbricht die Stromversorgung, um das Aggregat und die angeschlossenen Geräte zu schützen. Die grüne AC-Wechselstromleuchte erlischt und die rote Warnleuchte für Überbelastung leuchtet auf. Nach einigen Sekunden stoppt der Motor.

Wenn die Warnleuchte für Überbelastung aufleuchtet (und der Motor möglicherweise bereits gestoppt ist), ist Folgendes zu tun:

- a) Alle angeschlossenen Geräte ausschalten
- b) Den Motor ausschalten, wenn dies noch nicht automatisch erfolgt ist.
- c) Die Eingangsleistung der angeschlossenen Geräte bis auf Werte innerhalb der Höchstwerte reduzieren.
- d) Kontrollieren, ob möglicherweise Ventilöffnungen blockiert sind; eventuelle Blockaden entfernen.
- e) Wenn Sie alles kontrolliert haben, können Sie den Motor wieder anlassen.

**Warnhinweis:**

- Die AC-Gleichstromabgabe wird automatisch zurückgesetzt, wenn der Motor gestoppt ist und wieder angelassen wurde.
- Die Warnleuchte für Überbelastung kann einige Sekunden aufleuchten, wenn elektrische Vorrichtungen in Betrieb genommen werden, die beim Starten eine hohe Spitzenlast erfordern, beispielsweise ein Kompressor oder eine Tauchpumpe. Dies ist keine Störung.

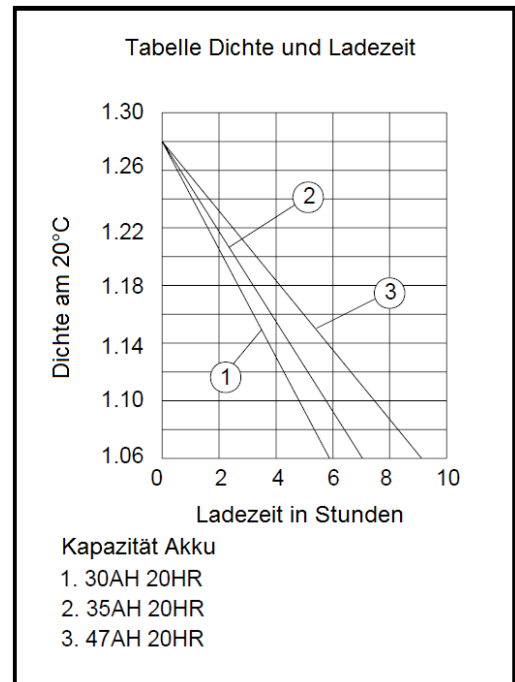
**C – DC Gleichstromanwendung**

**Achtung:** Ausschließlich zum Laden von 12V-Akkus.

**Anleitung zum Laden eines Akkus:**

- i) Den Economy-Schalter in die " OFF" (Aus) Position schalten
- j) Den DC-Gleichstromschutz (roter Knopf) in die " OFF" (Aus) Position schalten.
- k) Den Akku für das Laden vorbereiten:
  - Die Leitungen des Akkus abkoppeln
  - Die Kappe der Einfüllöffnung für Flüssigkeit ganz entfernen.
  - Destilliertes Wasser bis zum maximalen Niveau nachfüllen (falls erforderlich)

- Mit einem Aräometer die Dichte der Akkufflüssigkeit messen und die Ladezeit anhand der Tabelle rechts bestimmen.
  - Die Dichte des vollständig geladenen Akkus muss 1,26 bis 1,28 betragen. Es wird empfohlen, dies stündlich zu kontrollieren.
- l) Mit den Akkukabeln die Pole des Akkus an die entsprechenden Pole der DC-Gleichstromsteckdose des Aggregats anschließen: + an +, - an -!.
- m) Kontrollieren, ob alle Kabel korrekt angeschlossen sind und anschließend den Gleichstromschutz in die "ON"-Position schalten.



### **IV-3 – Ausschalten des Motors**

- aa) Alle angeschlossenen Geräte ausschalten und die Anschlüsse am Aggregat abkoppeln.
- bb) Den Motorschalter in die „STOP“-Position schalten
- cc) Den Kraftstoffhahn schließen, „OFF“.
- dd) Den Lüftungsknopf am Tankdeckel schließen (im Uhrzeigersinn)

## V – PERIODISCHE WARTUNG

### V-1 – Wartungskarte

Regelmäßige Wartung ist die wichtigste Voraussetzung für eine richtige und sichere Funktion.

Ersatzteil	Handlung	Vor jeder Nutzung	Jeden Monat oder alle 20 Stunden	Alle 3 Monate oder alle 50 Stunden	Alle 6 Monate oder alle 100 Stunden	Alle 12 Monate oder alle 300 Stunden
Zündkerze	Zustand kontrollieren, eventuell Öffnung justieren, gegebenenfalls auswechseln			•		
Motoröl	Den Ölstand messen	•				
	Ölwechsel		•			
Ölfiter	Ölfiter reinigen				•	
Luftfilter	Luftfilter reinigen und gegebenenfalls auswechseln			•		
Kraftstofffilter	Kraftstofffilter reinigen und gegebenenfalls auswechseln				•	
Choke	Funktion kontrollieren	•				
Klappen-Zwischenraum	Kontrollieren und mit kaltem Motor eventuell justieren					•
Kraftstoffleitung	Auf Knicke oder Beschädigungen kontrollieren und gegebenenfalls auswechseln	•				
Auspuffsystem	Auf Dichtheit prüfen. Gut abdichten oder Dichtungsring auswechseln.	•				
	Auspuffblende kontrollieren und gegebenenfalls reinigen oder auswechseln					•
Vergaser	Funktion des Chokes kontrollieren	•				
Kühlsystem	Die Kühlung auf Beschädigungen kontrollieren.					•
Anlasssystem	Funktion des Bowdenzugstarters kontrollieren	•				
Stationäre Drehzahl	Kontrollieren und eventuell nachstellen					•
Kupplungen und Anschlüsse	kontrollieren und eventuell korrekt befestigen				•	
Entlüftung des Kurbelgehäuses	Entlüftungsschlauch auf Knicke oder Beschädigungen kontrollieren und gegebenenfalls auswechseln					•
Generator	Funktion der Kontrollleuchten kontrollieren	•				



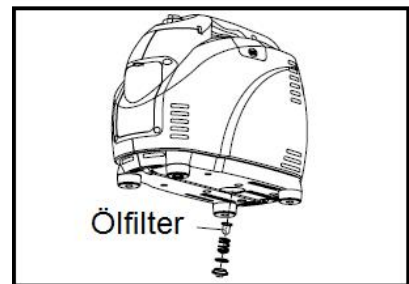
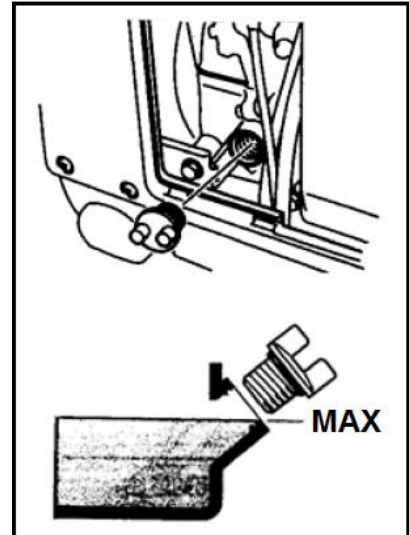
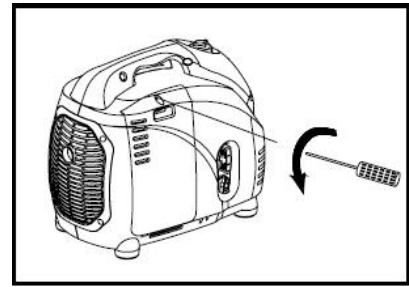
### V-2 – Motoröl wechseln

- Das Gerät auf einen flachen, horizontalen Untergrund stellen und den Motor einige Minuten warm drehen lassen. Den Motor ausschalten und den Kraftstoffhahn schließen (OFF). Schließen Sie den Lüftungsknopf am Tankdeckel, indem Sie diesen im Uhrzeigersinn drehen.
- Die Schraube lösen und die Seitenplatte entfernen, siehe Abb.
- Die Kappe des Ölfilters entfernen.
- Einen Sammelbehälter unter das Aggregat stellen und dieses so kippen, dass alles Öl herausläuft.
- Das Aggregat wieder auf den flachen, horizontalen Untergrund stellen.
- Neues Motoröl bis zum höchsten Stand in das Reservoir füllen.
- Die Kappe des Ölfilters wieder an der entsprechenden Stelle befestigen.
- Den Deckel wieder aufsetzen und die Schraube zudrehen.

- Empfohlenes Motoröl API Service "SJ" oder höher

#### **Warnhinweis:**

- Sorgen Sie dafür, dass keine Fremdkörper in das Kurbelgehäuse gelangen.
- Kein Öl in ein Aggregat füllen, das nicht horizontal steht, dies kann zu Überfüllung und Beschädigung des Motors führen.
- Alle 100 Drehstunden das Ölfilter reinigen.

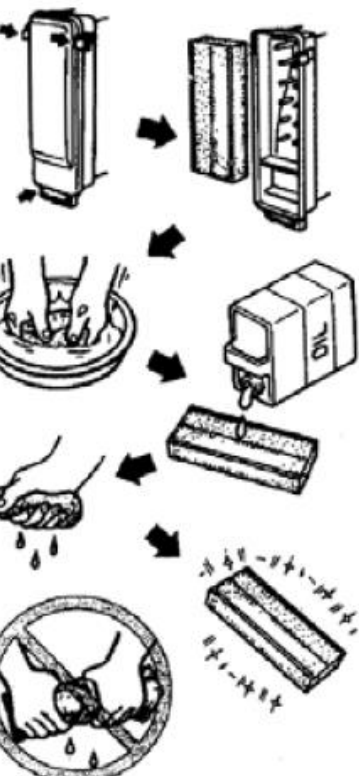
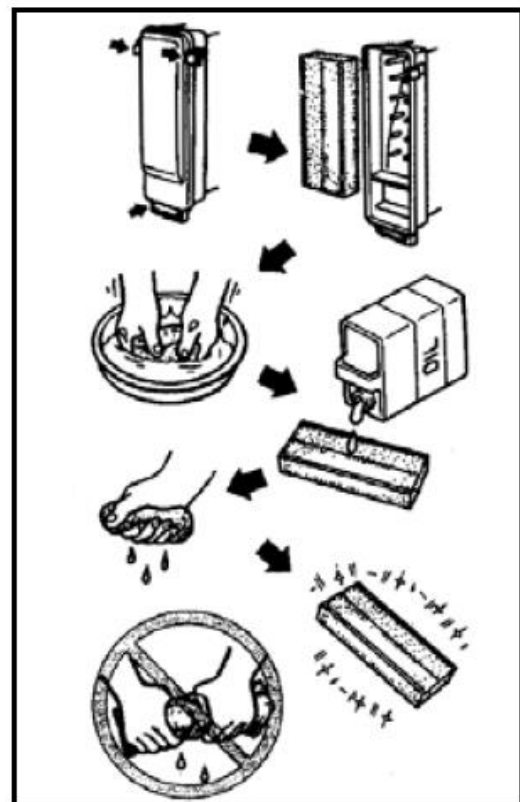


### V-3 – Luftfilter

Es ist besonders wichtig, das Luftfilter in gutem Zustand zu halten. Verschmutzung durch ein unsachgemäß installiertes, nicht korrekt gewartetes oder falsches Luftfilter verursacht vorzeitige Beschädigung oder Verschleiß des Motors. Das Filter immer sauber halten.

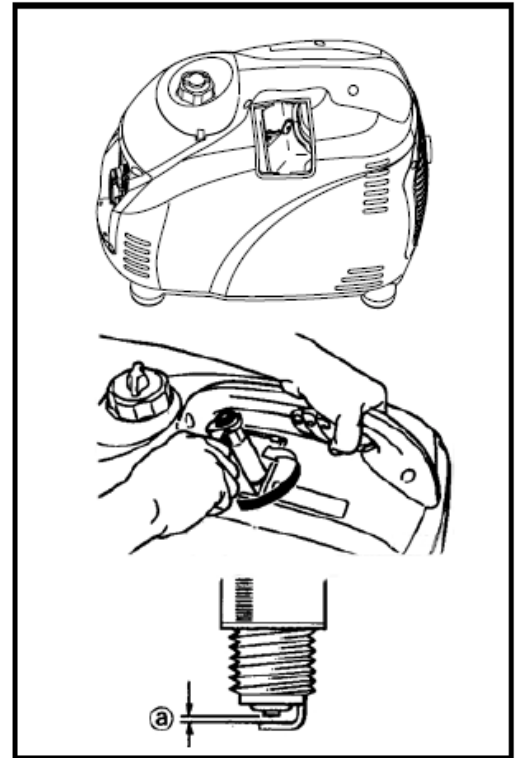
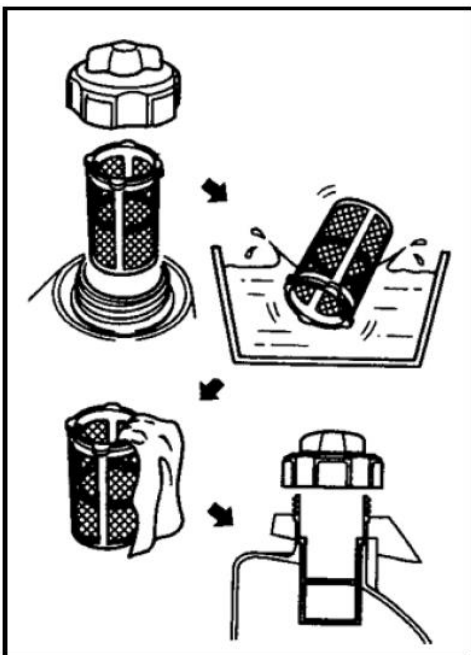
- Die Schraube lösen und die Seitenplatte entfernen.
- Den Deckel des Luftfilters abnehmen und das Filters herausnehmen
- Das Filter in einer milden Lauge waschen und gut trocknen lassen.
- Öl auf das Filter tröpfeln und das Filter zusammendrücken, so dass das Öl sich verteilt und überschüssiges Öl abfließt (drücken, nicht auswringen). Das Filter muss feucht sein, aber nicht tropfen.
- Das Filter wieder einsetzen.
- Den Deckel wieder aufsetzen und die Seitenplatte befestigen.

**Warnhinweis:** Das Aggregat nie ohne Luftfilter betreiben! Das führt zu extremem Verschleiß der Kolben bzw. des Filters.



### **V-4 – Reinigung und Nachstellen der Zündkerzen**

- Die Schraube lösen und die obere Platte entfernen.
- Die Zündkerzenkappe entfernen und die Zündkerze herausnehmen.
- Den Belag entfernen, auf Verfärbung (Standardfarbe grün) und den Elektrodenabstand prüfen. Dieser Abstand muss zwischen 0,6 und 0,7 mm betragen. Gegebenenfalls etwas nachstellen. Mit demselben Typen auswechseln, wenn die Zündkerze verschlissen aussieht: CR7HS (NGK).
- Die Zündkerze wieder einsetzen.
- Die obere Platte wieder zurücksetzen.



### **V-5 – Filter des Kraftstofftanks**

- Nehmen Sie den Tankdeckel und den Filter ab.
- Das Filter in einer milden Seifenlösung waschen; wenn es beschädigt ist, auswechseln.
- Das Filter trockenreiben und zurücksetzen.

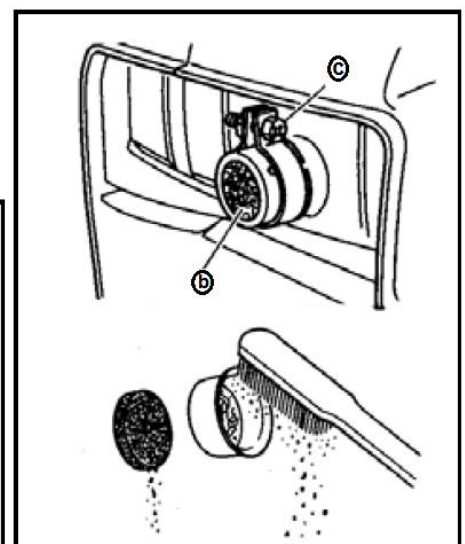
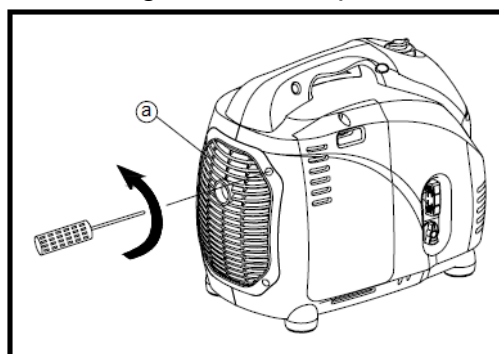
**Warnhinweis:** Den Tankdeckel wieder sorgfältig schließen.

### **V-6 – Auspuffblende**

#### **Warnhinweis:**

Motor und Auspuff sind während und unmittelbar nach dem Betrieb sehr heiß. Nicht mit der bloßen Haut oder Kleidung berühren. Das Gerät vor der Inspektion oder Reparatur erst abkühlen lassen.

- Die hintere Platte entfernen.
- Die Auspuffblende entfernen.
- Die flache Spitze eines Schlitzschraubenziehers verwenden, um den Funkenfänger aus dem Auspuff zu rütteln.
- Mit einer Bürste die Kohlefällung von der Auspuffblende und dem Funkenfänger entfernen.
- Den Funkenfänger, die Auspuffblende und die hintere Platte wieder korrekt befestigen.



## **VI – PROBLEME LÖSEN**

### **VI-1 – Der Motor will nicht starten**

- Es wird kein Kraftstoff in den Vergaser transportiert.
  - Es ist kein Kraftstoff im Tank - Kraftstoff nachfüllen.
  - Es ist Kraftstoff im Tank - den Kraftstoffhahn und den Lüftungsknopf in die „ON“-Position schalten.
  - Die Kraftstoffleitung ist verstopft - reinigen Sie sie.
  - Der Vergaser ist verstopft - reinigen Sie ihn.
- Der Motor hat nicht genug Öl
  - Öl nachfüllen
- Probleme mit dem Zündsystem, Funken ist nicht stark genug
  - Die Zündkerze ist verschmutzt oder feucht – reinigen bzw. trocknen Sie sie
  - Problem mit dem Zündsystem - ziehen Sie Ihren Händler zurate

### **VI-2 – Der Generator erzeugt keinen Strom**

- Die Sicherheitsvorkehrung AC ist in der “ OFF” (Aus) Position
  - Den Motor stoppen und erneut anlassen
- Die Sicherheitsvorkehrung DC ist in der “ OFF” (Aus) Position
  - Darauf drücken, um diese zurückzusetzen.

## **VII – LAGERUNG**

Bei längerer Lagerung sind einige Vorsorgemaßnahmen für Ihr Aggregat erforderlich, um dafür zu sorgen, dass Gerät in einwandfreiem Zustand bleibt.

### **VII-1 – Den Kraftstoff abzapfen**

- c) Den Tankdeckel entfernen und den Kraftstoff vollständig aus dem Tank fließen lassen.
- d) Die Seitenplatte entfernen und auch den Kraftstoff aus dem Vergaser fließen lassen

### **VII-2 – Motor**

- h) Die Zündkerze entfernen und einen Teelöffel Motoröl (SAE 10W30 oder 20W40) in die Öffnung gießen. Die Zündkerze wieder einsetzen.
- i) Den Motor ein paar Mal drehen lassen, indem Sie vorsichtig am Reversierstarter ziehen (ohne Zündung).
- j) Den Reversierstarter ausziehen, bis Sie Widerstand fühlen.
- k) Jetzt mit Ziehen aufhören
- l) Die Außenseite des Aggregats reinigen und ein Rostschutzmittel verwenden
- m) Das Aggregat in einem trockenen, gut gelüfteten Raum aufbewahren und abdecken.
- n) Das Aggregat muss aufrecht stehen bleiben.

**VIII- TECHNISCHE DATEN**

	<b>MODELL</b>	<b>Independ 2500</b>
<b>Generator</b>	Typ	Inverter
	AC-Spannung	230 V – 50 Hz
	Leistung	2,5 kVA
	Dauerleistung	2,2 kVA
	Leistungsfaktor	1.0
	DC-Leistung	12V / 8,3A
<b>Motor</b>	Modell	XY152F-3
	Typ	Luftgekühlt, 4-Takt, OHV, Benzinmotor
	Bohrung x Hub	52,4 x 57,8
	Zylinderinhalt	124,6 cc
	Max. Leistung	3,4 kW – 5500 t.p.m.
	Kraftstoff	Bleifreies Benzin
	Inhalt des Kraftstofftanks	5,7 Liter
	Dauerbetriebszeit	4 Stunden 10 min (100% Belastung) 5 Stunden 30 min (50% Belastung)
	Motoröl	SAE 10W30
	Inhalt des Öltanks	0,9 Liter
	Anlasssystem	Reversierstarter
	Zündsystem	C.D.I.
	Zündkerzen-Typ	A7RTC oder CR7HS (NGK)
<b>Abm. &amp; Gew.</b>	Nettoabmessungen	565 x 320 x 470 mm
	Bruttoabmessungen	595 x 355 x 510 mm
	Nettogewicht	28 kg
	Trockengewicht	31 kg

**CONTENTS**

I - Safety Information. . . . .	28
II - Description. . . . .	29
III - Check before using. . . . .	31
IV - Operation . . . . .	32
V - Periodic maintenance . . . . .	34
VI - Problem Solving. . . . .	37
VII - Storage. . . . .	37
VIII - Technical Specifications . . . . .	38
IX - Circuit Diagram . . . . .	51

**Warning!**

Read this entire instruction booklet carefully in its entirety before using the device, and keep it to refer to when necessary.

**I - SAFETY INFORMATION****1 – Exhaust fumes are poisonous**

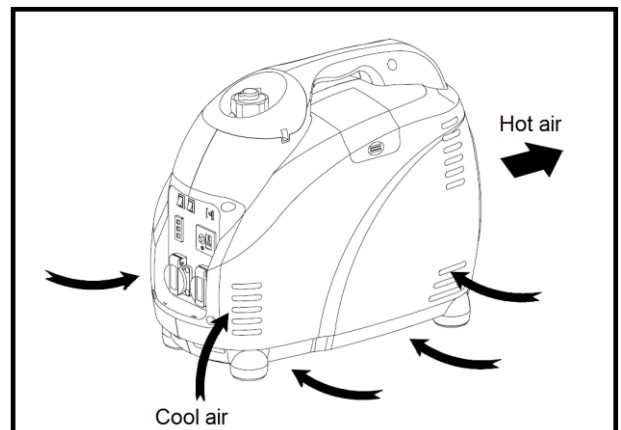
- Never run the engine in a closed space; it could result in unconsciousness and death in a very short time. Only use the engine outside or in a well-ventilated space.

**2 – Fuel is highly flammable and poisonous**

- Always switch the engine off when filling the tank.
- Never fill the tank while smoking or in the vicinity of an open flame.
- Take care not to spill fuel on the engine or exhaust when filling the tank.
- If you swallow fuel, breath in fuel vapour or get fuel in your eyes see a doctor immediately. If you spill fuel in your house or on your clothes immediately clean it with soap and water and change your clothes.
- Ensure that the device is kept upright when in operation and during transport. If it tilts then fuel can leak from the carburettor or the fuel tank.

**3 – Engine and exhaust can be hot**

- Place the device in a location that cannot be accessed unnoticed by pedestrians or children.
- Ensure that no flammable materials are in the vicinity of the exhaust when operating the device.
- The device must be at least 1 metre from buildings or other obstacles to prevent the engine from overheating.
- Do not operate the device if it is covered in dust.
- Only lift the device by the handle.
- Place the device on a level surface, so that it can dissipate heat freely.

**4 – Prevent electrical shock**

- Do not use the engine in rain or snow.
- Never touch the device with wet hands as there is danger of an electrical shock.
- Ensure that the generator is earthed.

**N.B.!**

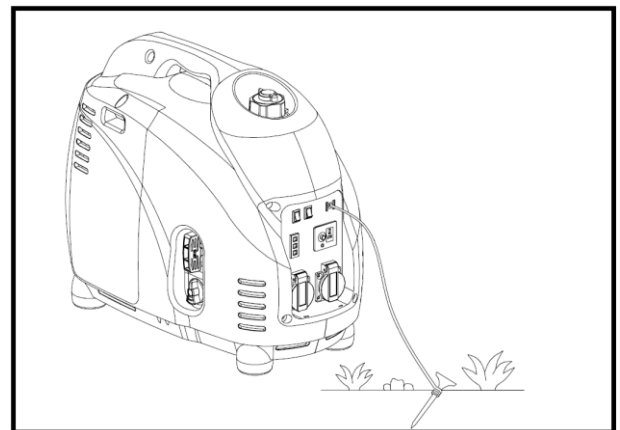
Use a earth lead of sufficient capacity.

Diameter: 0.12mm / ampere.

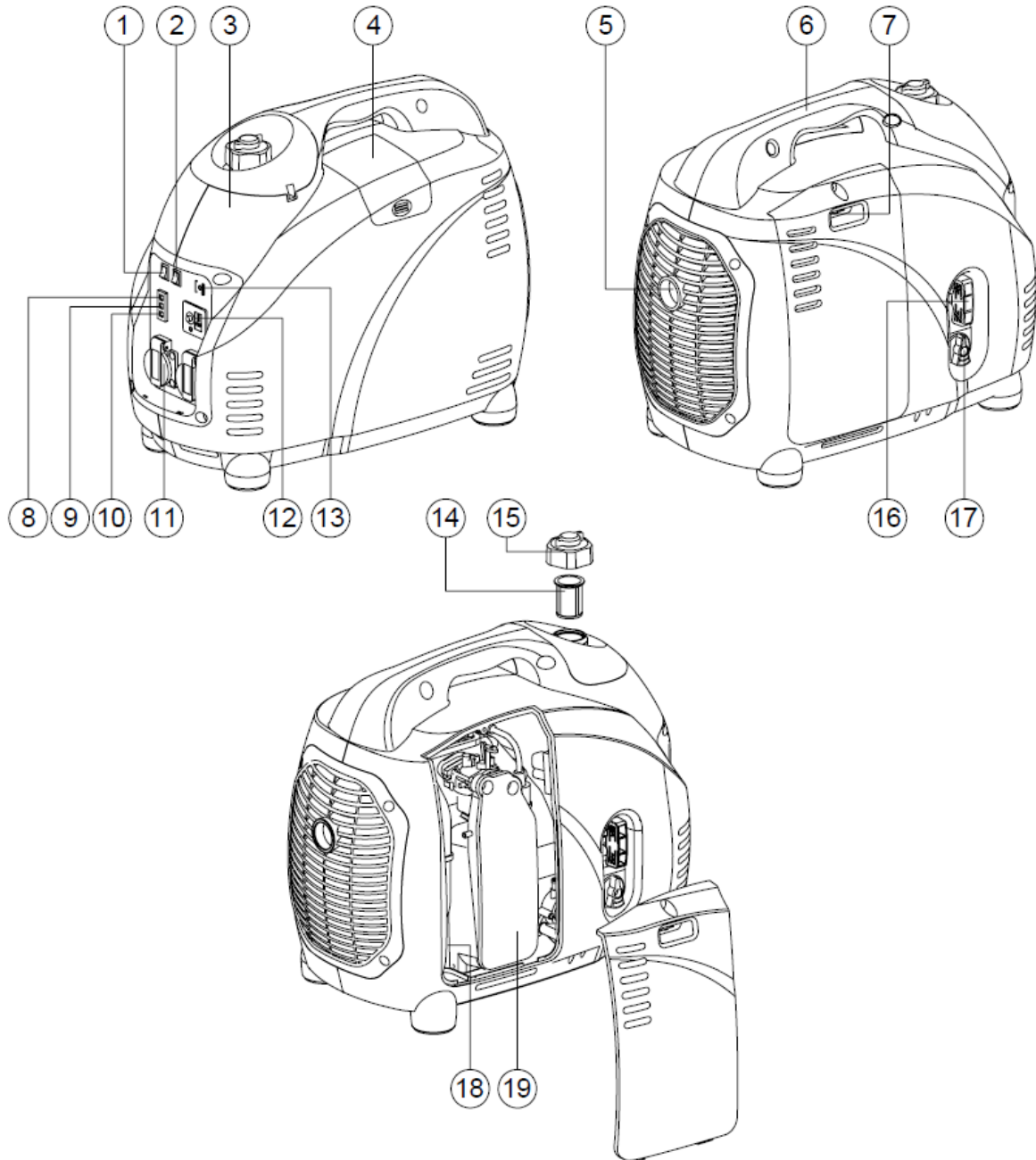
E.g.: 10 Ampere – 1.2mm.

**5 – Warning regarding connections**

- Do not connect the generator to the mains.
- Do not connect the generator in parallel to another generator.



## **II - DESCRIPTION**



- |   |                                   |
|---|-----------------------------------|
| 1. Economy switch                           | 11. AC alternating current socket |
| 2. Engine switch                            | 12. DC direct current socket      |
| 3. Fuel tank                                | 13. Earth point                   |
| 4. Spark plug                               | 14. Fuel filter                   |
| 5. Exhaust                                  | 15. Tank cap                      |
| 6. Carry handle                             | 16. Pull cord starter             |
| 7. Choke lever                              | 17. Fuel cock                     |
| 8. Indicator light AC (alternating current) | 18. Oil filter cap                |
| 9. Overload warning light                   | 19. Air filter cover              |
| 10. Oil warning light                       |                                   |



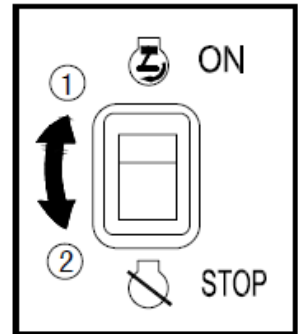
### **II-1 – Oil warning system**

If the oil level drops below the lowest level then the engine will automatically stop. You must top up the oil and restart the engine.

### **II-2 – Engine switch**

The engine switch controls the ignition system

- ① ON – the ignition system is switched on, the engine can be started.
- ② STOP – the ignition system is switched off, the engine will not run.



### **II-3 – Economy switch**

If the Economy switch is switched ON then the motor speed is adjusted to the connected load. The result is better combustion and less noise.

### **II-4 – The Direct Current overload protection**

The DC direct current overload protection (the red light at the direct current socket) automatically switches off the engine if the load exceeds the maximum capacity.

**Attention!** Reduce the load to below the indicated maximum capacity if the overload protection causes the engine to cut out.

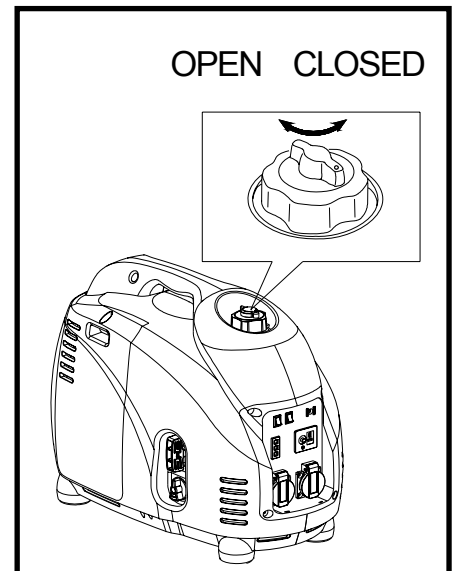
### **II-5 - Tank cap ventilation knob**

The tank cap is fitted with a ventilation knob.

Prior to starting the engine the ventilation knob must be rotated once anti-clockwise from the closed position.

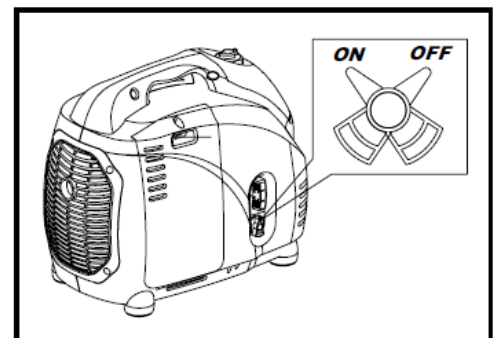
This prevents the fuel causing a vacuum in the tank and not flowing properly. Tighten the ventilation knob again when switching off the engine by turning it clockwise.

The ventilation knob must always be closed during transport and storage.



### **II-6 – Fuel cock**

When the fuel cock is opened (ON) then the fuel supply to the carburettor is opened. By closing the fuel cock (OFF) the fuel supply is cut off.



### **III - INSPECTION BEFORE USE**

#### **N.B.!**

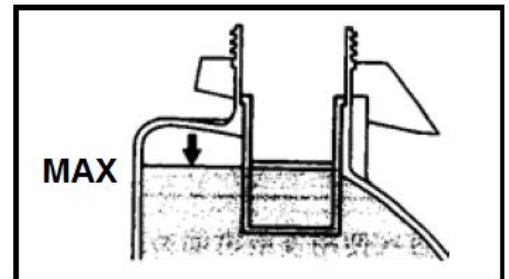
- If using the generator for the first time the tank must have at least 2 litres of fuel.
- The generator must always be inspected prior to being used

#### **III-1 – Check the fuel level**

- Ensure that there is enough fuel in the tank
- If there is too little fuel then fill it with lead free petrol; ensure that the filter is always in the tank opening when filling, see fig.
- The content of the fuel tank is 5.1 litres.

#### **Warning!**

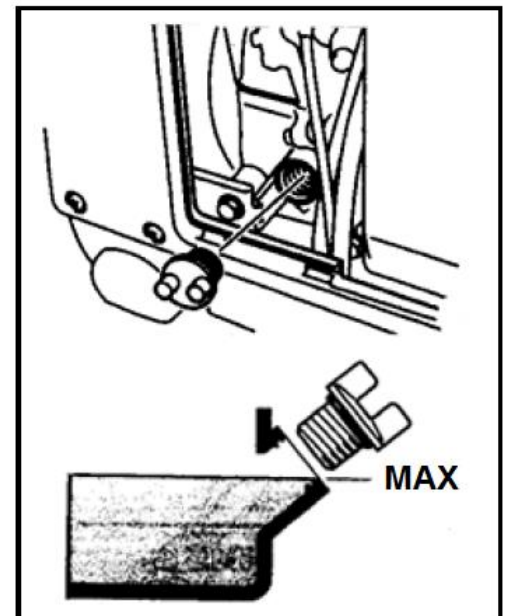
- Never fill the tank when the engine is running or still hot.
- Close the fuel cock before filling the tank.
- Keep the fuel free of dust, dirt, water or other materials/objects.
- Do not fill the tank past the filter; when the fuel heats up it expands.
- Close the tank cap properly after filling.
- Wipe up any spilled fuel before starting the engine.
- Keep the generator and fuel away from open flames.



#### **III-1 – Check the oil level**

Check that the oil level is filled to maximum in the oil reservoir. Top up oil if necessary.

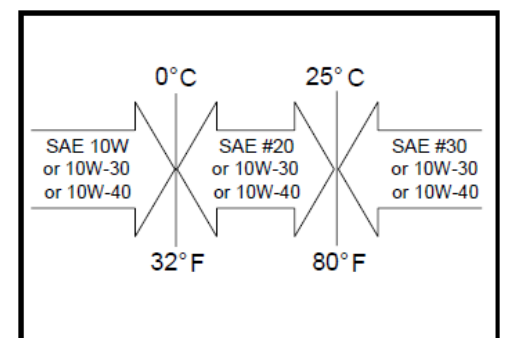
- Remove the cap with the dip stick and check the oil level
- If the oil level is below the minimum level, top it up to the maximum level. Do not screw the cap on when checking the oil level.
- Change the oil if it is dirty.



- Contents oil reservoir: 0.9 litres
- Recommended oil: API Service "SJ" or above, see table.

#### **III-3 – Earthing**

Equip the generator with a properly connected, properly functioning earth wire.



## **IV - OPERATION**

### **N.B.!**

- the generator is transported without oil. If you fail to fill the oil reservoir the generator will not start.
- Ensure that the generator is completely level when filling up with oil. Tilting could result in overfilling and damage the engine.

### **IV-1 – Starting the engine**

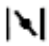
#### **N.B.!**

- Do not connect any electrical equipment before starting the engine
- Switch the Economy switch to the OFF position

a) Open the ventilator knob on the tank cap (See II-5)

b) Open the fuel cock (See II-6)

c) Switch the engine switch to the ON position

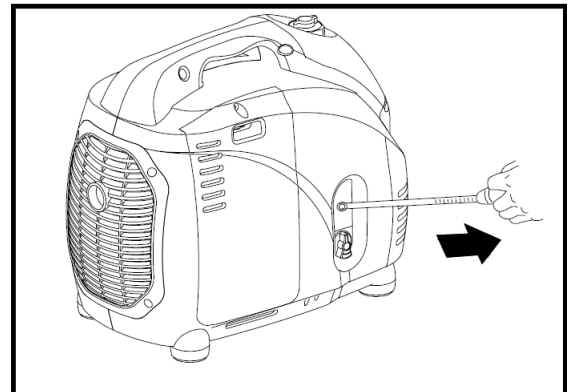
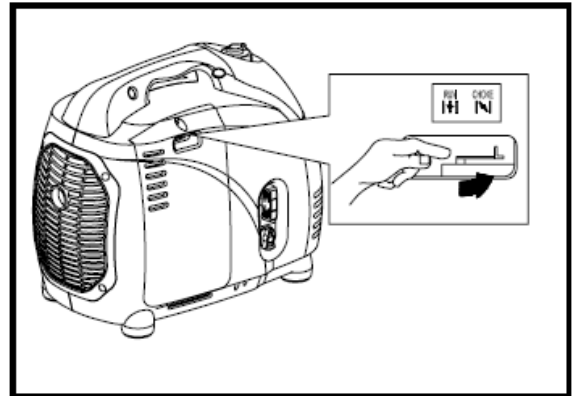
d) Set the choke lever to the  position (CHOKE).  
The latter is not necessary if the engine is still hot.

e) Pull the starter cord out slowly until you feel resistance. That is the 'point of compression'. Let the cord run back in to the starting position and now pull hard. At the same time hold the generator firmly in position by the handle to prevent it falling over when pulling. Do not pull the cord out all the way. After starting let the starter cord run back to its starting position without releasing the handle. Repeat if necessary, if the engine doesn't start the first time.

f) Let the engine run warm

g) Push the choke lever back to its operating position RUN.

h) Allow the generator a few minutes to run warm without a load.



### **IV-2 – Connecting up electrical equipment**

#### **A – AC Alternating current use**

- i) Check whether the AC indicator light shows that the voltage level is correct
- j) Set the Economy switch to the ON position
- k) Ensure that all equipment to be connected is switched off prior to connecting
- l) Plug the plug(s) from the equipment into the sockets on the generator.

#### **Warning!**

- Be sure that the equipment being connected is switched off
- Ensure that the total connected capacity does not exceed the maximum
- Be sure that the required and supplied voltage is the same.
- The Economy switch must be switched off if you use electrical equipment that requires high peak current, like a compressor or a submersible pump.

## B - Overload warning light

The overload warning light will light up if, an overload caused by the attached equipment is detected, the inverter control overheats, or the AC voltage rises. The circuit breaker will then kick in and stop the process of electricity generation in order to protect the generator and connected equipment. The green AC alternating current warning light will go off and the red overload warning light will light up. After a few seconds the engine will stop.

If the overload warning light lights up (and the engine has possibly already stopped) you must do the following:

- Switch all connected equipment off
- Switch the engine off if it has not automatically been switched off
- Reduce the total wattage of connected equipment to the maximum allowed load
- Check that no ventilation openings are blocked and where necessary unblock them.
- Once everything has been checked you can restart the engine

### Warning!

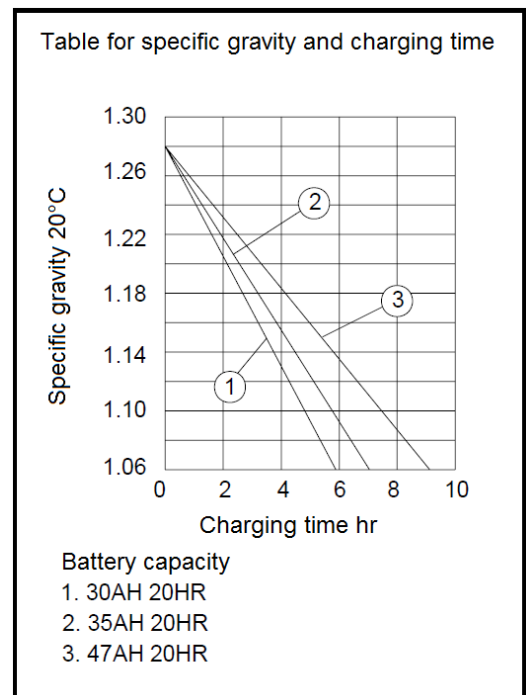
- The AC direct current supply is automatically reset when the engine is switched off and restarted.
- The overload warning light can light up for a few seconds if an electrical device is being used that requires a high peak current when starting up, like a compressor or a submersible pump. This is not a malfunction.

## C – DC Direct current application

**N.B.** Only for charging 12V batteries.

### Instructions for charging a battery:

- Set the Economy switch to the OFF position
- Set the DC direct current overload protection (red button) to OFF.
- Prepare the battery for charging:
  - Uncouple the battery leads.
  - Remove the filler caps completely.
  - Fill with distilled water to the maximum level (if necessary).
  - Measure the specific gravity of the battery fluid with an acidimeter and calculate the charge time according to the table on the right.
  - The specific gravity of the fully charged battery must be 1.26 to 1.28. It is recommended that you carry out the above every hour.
- Using battery leads connect the battery terminals to the corresponding terminals in the DC direct current socket on the generator: + on +, - on - !
- Check that all leads are correctly connected and switch the DC direct current overload protection to ON.



## IV-3 – Stopping the engine

- Switch all connected equipment off and disconnect all connections to the generator.
- Switch the engine switch to the STOP position.
- Close the fuel cock (OFF).
- Close the ventilator knob on the tank cap (clockwise).

## **V PERIODIC MAINTENANCE**

### **V-1 – Maintenance card**

Regular maintenance is the most important condition for correct and safe operation.

<b>Section:</b>	<b>Activity</b>	<b>After each use</b>	<b>Every month or 20 hrs</b>	<b>Every 3 months or 50 hrs</b>	<b>Every 6 months or 100 hrs</b>	<b>Every 12 months or 300 hrs</b>
Spark plug	Check condition, adjust gap if necessary, replace if necessary			•		
Engine oil	Check the oil level	•				
	Change the oil		•			
Oil filter	Clean the oil filter				•	
Air filter	Clean the air filter and replace if necessary			•		
Fuel filter	Clean the fuel filter and replace if necessary				•	
Choke	Check that it's working	•				
Valve clearance	Check and adjust if necessary when the engine is cold					•
Fuel line	Check for kinks or damage and replace if necessary.	•				
Exhaust system	Check for leaks Seal properly or replace gasket.	•				
	Check exhaust cover and clean or replace					•
Carburettor	Check that the choke is working	•				
Cooling system	Check the ventilator for damage					•
Starter system	Check that the pull-cord starter is working	•				
Stationary revs	Check and adjust if necessary.					•
Couplings and connections	Check and attach correctly if necessary				•	
Sump bleeding	Check vent hose for kinks or damage and replace if necessary					•
Generator	Check that the indicator lights are working	•				

### **V-2 – Changing engine oil**

- a) Place the device on a flat, level surface and start and warm up the engine for a few minutes. Stop the engine and turn off the fuel cock (OFF). Close the ventilator knob on the tank cap (clockwise).
  - b) Loosen the screw and remove the side panel, see fig.
  - c) Remove the cap from the oil filter.
  - d) Place a collector tray under the generator and tilt it so that all oil runs out
  - e) Place the generator back on the flat, level surface
  - f) Pour the new engine oil into the reservoir until the maximum level is reached
  - g) Put the oil filter cap back on
  - h) Replace the cover and screw it tight
- Recommended engine oil: API Service "SJ" or above

**Warning!**

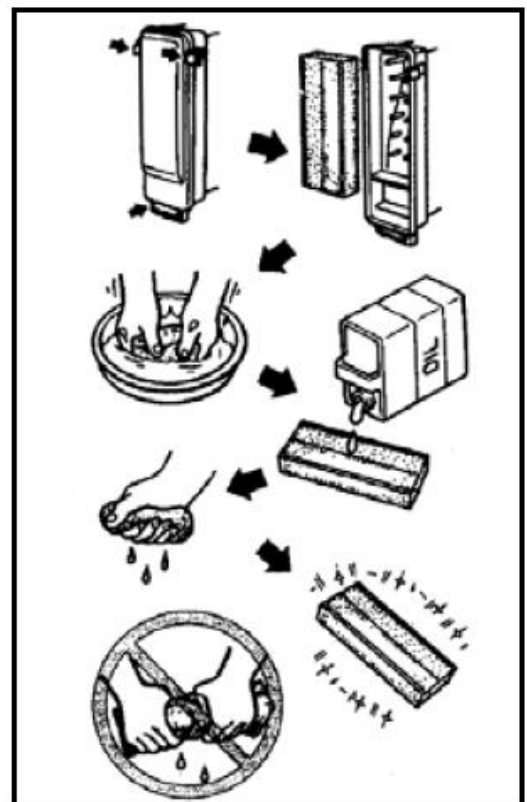
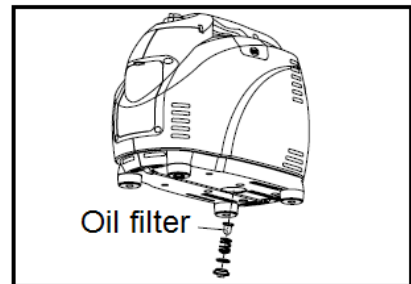
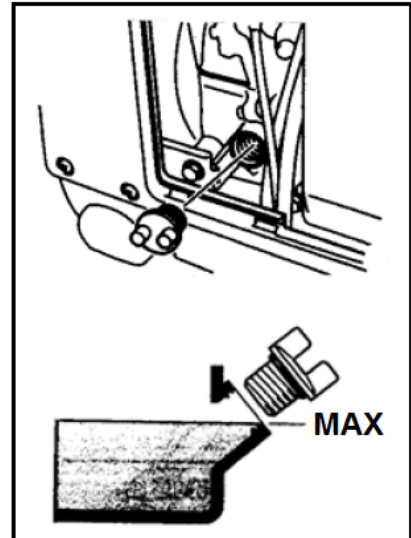
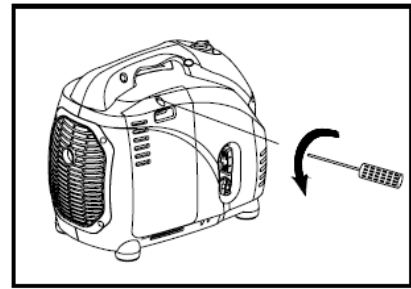
- Ensure that no foreign materials get into the carter.
- Do not top up oil in a generator that is not horizontal; that could result in overfilling and damage to the engine.
- Clean the oil filter every 100 operating hours.

**V-3 – Air filter**

It is very important that the air filter is kept in good condition. Pollution due to badly installed, incorrectly maintained or wrong air filter will cause premature damage and wear to the engine. Therefore always keep the filter clean.

- a) Loosen the screw and remove the side panel.
- b) Remove the cover from the air filter and the filter.
- c) Wash the filter in a mild soapy solution and allow it to dry properly.
- d) Drop a little oil on the filter and squeeze it so that the oil spreads and excess oil runs off (squeeze don't wring!). The filter must be moist but not dripping.
- e) Reinstall the filter.
- f) Replace the cover and attach the side panel again.

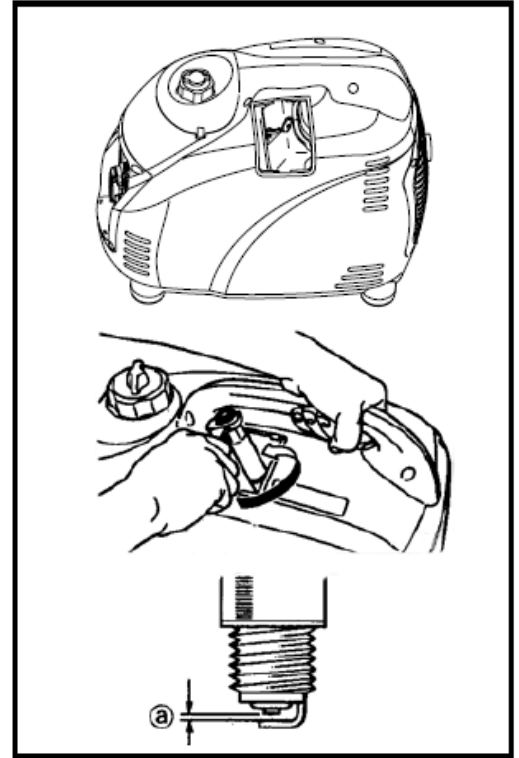
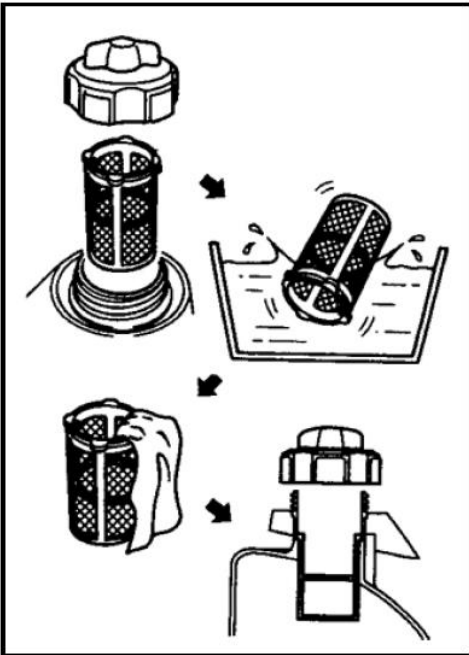
**Warning!** Never run the generator without air filter! This will cause extreme wear of the piston and/or filter.





**V-4 – Cleaning and adjusting the spark plug**

- Loosen the screw and remove the top panel.
- Remove the spark plug cap and remove the spark plug.
- Clean off any deposits, check for discolouration (standard colour is brown) and check the distance between the poles. This should be between 0.6 and 0.7 mm. Adjust if necessary. If the spark plug appears worn then replace it with the same type of spark plug: CR7HS(NGK).
- Reinstall the spark plug.
- Replace the top panel.

**V-5 – Fuel tank filter**

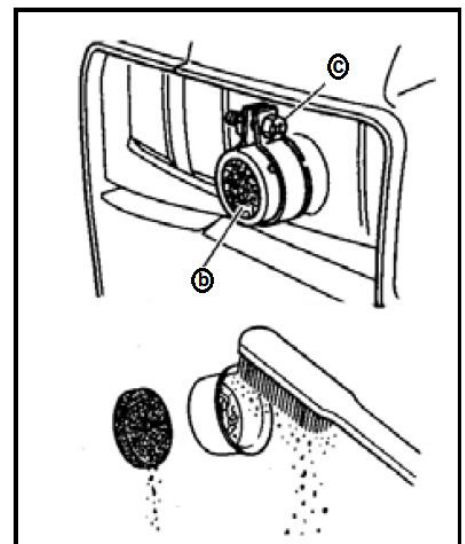
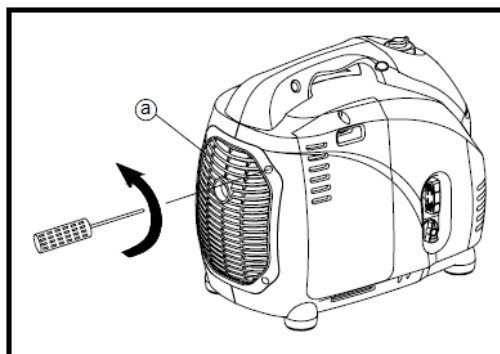
- Remove the tank cap and the filter.
- Wash the filter in mild soapy water, if it is damaged then it must be replaced.
- Rub the filter dry and replace it.

**Warning!** Close the tank cap again properly.

**V-6 – Exhaust cover****Warning!**

☒ Engine and exhaust are extremely hot after running! Do not touch them with bare hands or clothes. Allow the device to cool down before inspection or repairs!

- Remove the back panel.
- Remove the exhaust cover.
- Use the flat edge of a screwdriver to pry the spark suppressor out of the exhaust.
- Remove carbon deposits from the exhaust cover and spark suppressor.
- Reinstall the spark suppressor and exhaust cover correctly.





## **VI – SOLVING PROBLEMS**

### **VI-1 – The engine will not start**

- Fuel is not being transported to the carburettor
  - The fuel tank is empty - put in fuel
  - There is fuel in the tank – turn the fuel cock and the ventilation knob to ON
  - The fuel line is blocked – clean it
  - The carburettor is blocked – clean it
- The engine has insufficient oil
  - Add oil
- Problems with the ignition system, insufficient spark
  - The spark plug is dirty or damp – clean and/or dry it
  - Problems with the ignition system – consult your dealer

### **VI-2 – The generator is not generating electricity**

- The safety facility AC is set to OFF
  - Stop the engine and re-start it
- The safety facility AC is set to OFF
  - Press it to reset it.

## **VII - Storage.**

If being stored for a longer period your generator requires a number of preventative measures to protect it.

### **VII-1 – Drain off the fuel**

- a) Remove the tank cap and allow the fuel to drain from the tank
- b) Remove the side panel and allow the fuel to also drain from the carburettor

### **VII-2 – Engine**

- a) Remove the spark plug and pour a teaspoon of motor oil (SAE 10W30 or 20W40) into the opening. Reinstall the spark plug.
- b) Allow the engine to turn over a few times by pulling gently on the recoil starter (without ignition).
- c) Pull the starter cord out slowly until you feel resistance.
- d) Then stop pulling
- e) Clean the outside of the generator and use a rust retarder
- f) Store the generator in a dry, well-ventilated area and cover it.
- g) The generator must stay upright.

**VIII – TECHNICAL SPECIFICATIONS**

	<b>MODEL</b>	<b>Independ 2500</b>
<b>Generator</b>	Type	Inverter
	Voltage AC	230V / 50Hz
	Capacity max.	2.5 kVA
	Capacity continuous	2.2 kVA
	Power factor	1.0
	Capacity DC	12V / 8.3A
<b>Motor</b>	Model	XY152F-3
	Type	Air cooled, 4 stroke, OHV, petrol engine
	Bore x stroke	52.4 x 57.8
	Cubic capacity	124.6 cc
	Max. power	3.4kW – 5500 r.p.m.
	Fuel	Lead free petrol
	Contents fuel tank	5.7 litres
	Continuous operation	4 hours 10 min (100% load) 5 hours 30 min (50% load)
	Engine oil	SAE 10W30
	Capacity oil tank	0.9 litres
	Starter system	Recoil starter
	Ignition system	C.D.I.
	Spark plug type	A7RTC or CR7HS (NGK)
<b>Dimensions</b>	Net dimensions	565 x 320 x 470 mm
	Gross dimensions	595 x 355 x 510 mm
	Net weight	28 kg
	Dry weight	31 kg

**CONTENU**

I - Informations de sécurité . . . . .	40
II - Description . . . . .	41
III - Contrôle avant utilisation. . . . .	43
IV - Fonctionnement . . . . .	44
V - Entretien périodique . . . . .	46
VI - Résolution de problèmes . . . . .	49
VII - Stockage . . . . .	49
VIII - Spécifications techniques . . . . .	50
IX - Schéma électrique . . . . .	51

## Avertissement !

Lisez attentivement et entièrement ce manuel d'utilisation avant toute utilisation et rangez-le en lieu sûr pour pouvoir le consulter ultérieurement.

## I - INFORMATIONS DE SÉCURITÉ

### 1 – Les gaz d'échappement **sont toxiques**

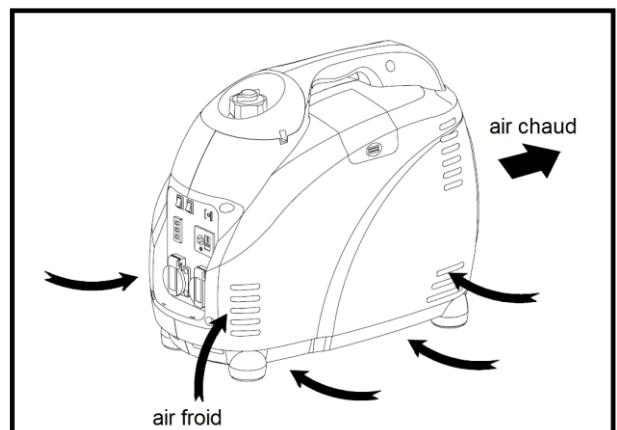
- Ne laissez jamais le moteur tourner dans une pièce fermée ; ceci peut rapidement faire perdre connaissance et causer la mort. Utilisez le moteur uniquement à l'extérieur ou dans une pièce bien ventilée.

### 2 – Le carburant est **extrêmement inflammable et toxique**

- Coupez toujours le moteur lorsque vous faites l'appoint de carburant.
- Ne faites jamais l'appoint de carburant quand vous fumez ou à proximité d'un feu ouvert.
- Attention de ne pas laisser tomber du carburant sur le moteur ou sur l'échappement pendant que vous faites l'appoint de carburant.
- Si vous avalez du carburant, que vous respirez de la vapeur d'essence ou que les yeux entrent en contact avec du carburant, consultez immédiatement votre médecin. Si votre maison ou vos vêtements entrent en contact avec du carburant, nettoyez-les immédiatement avec du savon et de l'eau et changez de vêtements.
- Veillez à ce que l'appareil soit à l'endroit pendant le fonctionnement et le transport. Si l'appareil est incliné, du carburant peut dépasser du carburateur ou du réservoir.

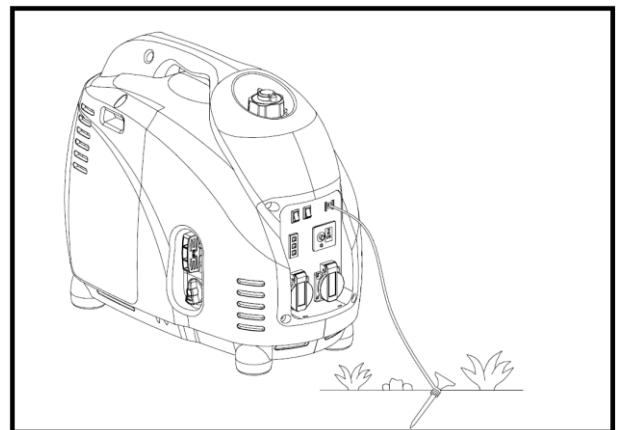
### 3 – Le moteur et l'échappement **peuvent être très chauds**

- Placez l'appareil de telle façon que des passants ou des enfants ne puissent entrer en contact avec l'appareil sans s'en rendre compte.
- Évitez la présence de matériaux inflammables près de l'échappement pendant le fonctionnement de l'appareil.
- Tenez l'appareil à au moins 1 mètre de distance de bâtiments ou d'autres obstacles (risque de surchauffe du moteur).
- N'utilisez pas l'appareil lorsqu'il est recouvert de poussières.
- Soulevez l'appareil uniquement par la poignée.
- Placez l'appareil sur un sol plat de façon à ce que la chaleur puisse se dissiper librement.



### 4 – Éviter tout risque d'électrocution

- N'utilisez pas le moteur sous la pluie ou la neige.
- Ne touchez jamais l'appareil les mains mouillées, vous risquez d'être électrocuté.
- Veillez à relier le groupe électrogène à la terre.



### Attention :

Utilisez une ligne de mise à la terre offrant une intensité de courant suffisante.

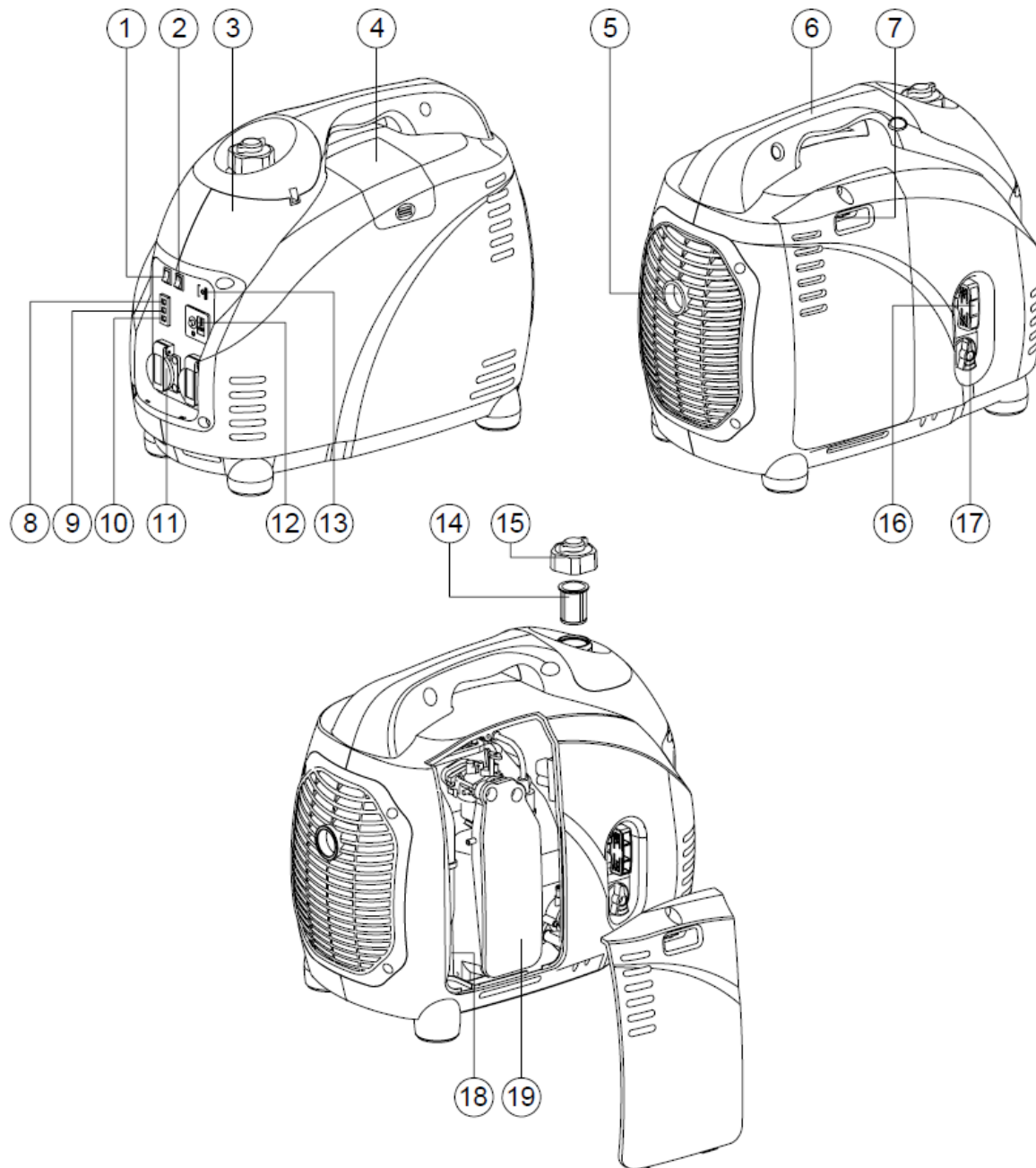
Diamètre : 0,12 mm / ampère.

P.ex. : 10 ampères – 1,2 mm.

## 5 – Avertissements relatifs aux branchements

- Ne branchez pas le groupe électrogène sur le secteur.
- Ne branchez pas le groupe électrogène en parallèle sur un autre groupe électrogène.

## II - DESCRIPTION



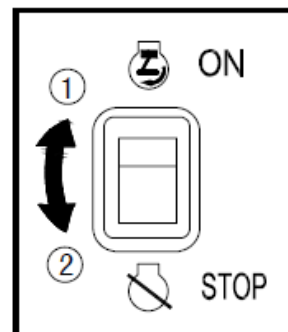
- |  |                                 |
|--|---------------------------------|
| 1. Touche Economy                          | 10. Témoin d'alerte huile       |
| 2. Touche moteur                           | 11. Prise CA courant alternatif |
| 3. Réservoir                               | 12. Prise CC courant continu    |
| 4. Bougie                                  | 13. Support de mise à la terre  |
| 5. Échappement                             | 14. Filtre de carburant         |
| 6. Poignée de transport                    | 15. Bouchon de réservoir        |
| 7. Commande starter                        | 16. Manette starter             |
| 8. Témoin lumineux CA (courant alternatif) | 17. Robinet de carburant        |
| 9. Témoin d'alerte surcharge               | 18. Bouchon filtre à huile      |
|  | 19. Couvercle filtre à air      |

## II-1 – Témoin d'alerte huile

Quand le niveau d'huile est inférieur au niveau minimal, le moteur s'arrête automatiquement. Vous devez ajouter de l'huile et redémarrer le moteur.

## II-2 – Touche moteur

- ① La touche moteur commande le système d'allumage. « ON » (MARCHE) – le système d'allumage est activé, le moteur peut être démarré.
- ② « STOP » (ARRÊT) – le système d'allumage est coupé, le moteur ne peut être démarré.



## II-3 – Touche Economy

Quand la touche Economy est sur « ON » (MARCHE), le régime moteur est adapté à la charge raccordée. Ceci se traduit par une meilleure combustion et un niveau sonore réduit.

## II-4 – La protection Courant Continu

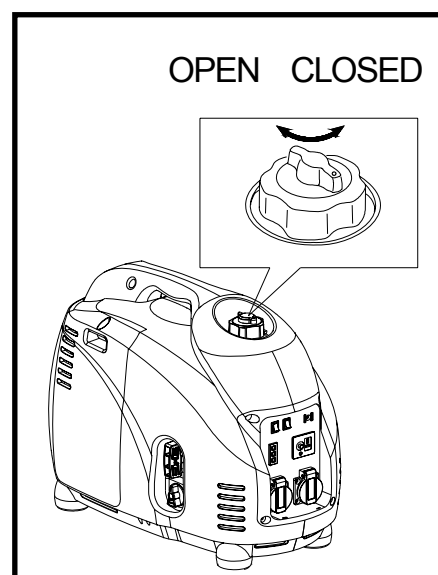
La protection Courant Continu (CC, la touche rouge à côté de la prise de courant continu) coupe automatiquement le moteur quand la charge dépasse les valeurs maximales.

**Attention !** Si la protection coupe le moteur, diminuez la charge raccordée jusqu'à ce qu'elle soit inférieure aux valeurs maximales indiquées.

## II-5 - Bouton de mise à l'air libre du bouchon du réservoir

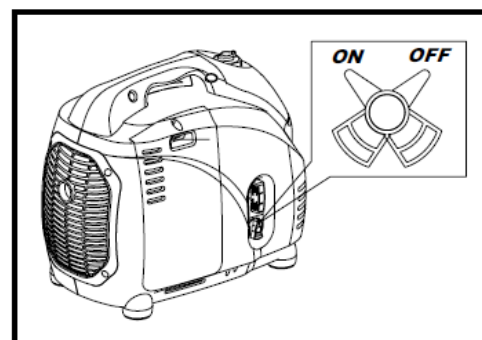
Le bouchon du réservoir est muni d'un bouton de mise à l'air libre.

Avant le démarrage du moteur, le bouton de mise à l'air libre doit être tourné, depuis la position fermée, un tour dans le sens contraire des aiguilles d'une montre. Cette précaution évite de créer un vide dans le réservoir et d'empêcher ainsi la circulation du carburant. Lorsque le moteur est coupé, refermez le bouton de mise à l'air libre en le tournant d'un tour dans le sens des aiguilles d'une montre. Pendant le transport et le stockage, le bouton de mise à l'air libre doit toujours être fermé.



## II-6 – Robinet de carburant

Si vous ouvrez le robinet de carburant (ON), le carburateur sera alimenté en carburant. Fermez le robinet (OFF) pour couper l'alimentation.



### III – CONTRÔLE AVANT UTILISATION

#### **Attention :**

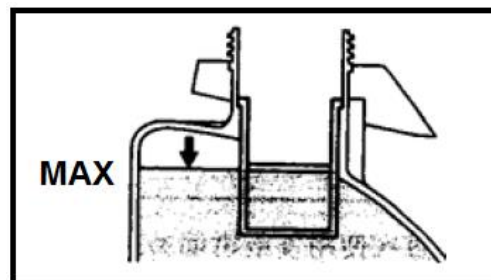
- Si vous utilisez le groupe électrogène pour la première fois, vous devez mettre au moins 2 litres de carburant dans le réservoir.
- Le contrôle avant utilisation doit être effectué chaque fois que vous utilisez le groupe électrogène.

#### **III-1 – Contrôler le niveau de carburant**

- Vérifiez qu'il y a bien du carburant dans le réservoir.
- S'il n'y a pas assez de carburant, ajoutez de l'essence sans plomb. Veillez à ce que le filtre se trouve toujours dans le cou du réservoir lorsque vous faites l'appoint, voir ill.
- Le réservoir a une contenance de 5,1 litres.

#### **Avertissement :**

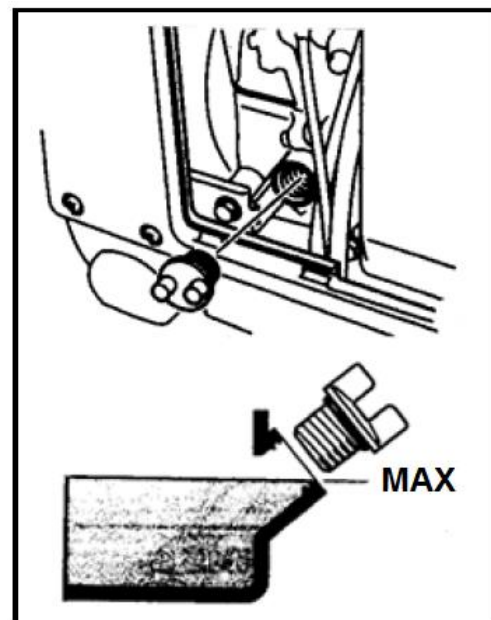
- Ne faites pas l'appoint de carburant si le moteur tourne ou est encore chaud.
- Fermez le robinet de carburant avant de faire l'appoint.
- Évitez que de la poussière, des salissures, de l'eau ou d'autres matières/objets n'entrent en contact avec le carburant.
- Ne remplissez pas le réservoir au-delà filtre ; le filtre pourra se dilater quand le carburant deviendra chaud.
- Fermez le bouchon avec précaution après avoir fait le plein.
- Essuyez soigneusement les éclaboussures de carburant avant de démarrer le moteur.
- Tenez le groupe électrogène et le carburant à l'écart de tout feu ouvert.



#### **III-2 – Contrôler le niveau d'huile**

Veillez à ce que l'huile présente dans le réservoir soit au niveau maximal. Faites l'appoint d'huile au besoin.

- Retirez le bouchon avec la jauge et vérifiez le niveau.
- Si le niveau se trouve sous le cran inférieur, ajoutez de l'huile jusqu'au cran supérieur. Ne serrez pas le bouchon lorsque vous vérifiez le niveau.
- Vidangez si l'huile est sale.



- Contenance du réservoir d'huile : 0,9 litre
- Huile préconisée : API Service « SJ » ou plus, voir tableau.

#### **III-3 – Mise à la terre**

Dotez le groupe électrogène d'une mise à la terre correctement branchée et fonctionnant comme il se doit.

0°C	25°C
SAE 10W or 10W-30 or 10W-40	SAE #20 or 10W-30 or 10W-40
32°F	80°F
	SAE #30 or 10W-30 or 10W-40

## **IV – FONCTIONNEMENT**

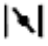
### **Attention :**

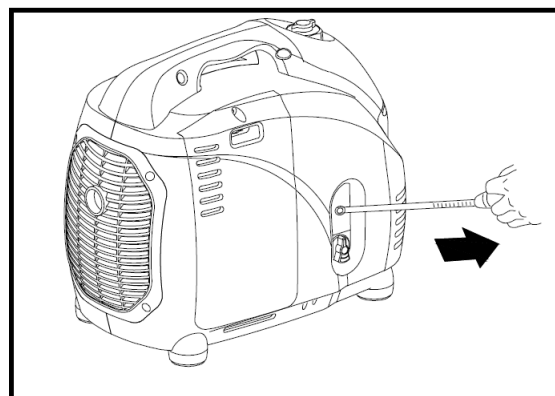
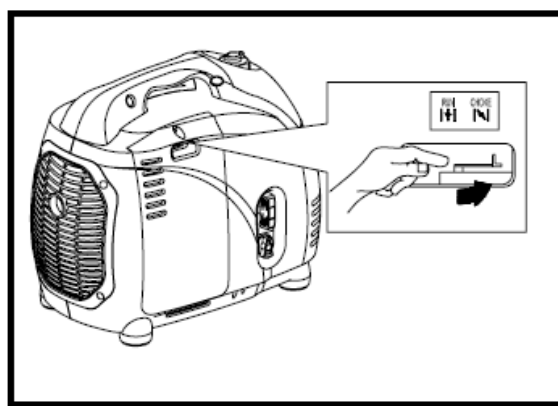
- le groupe électrogène a été transporté sans huile. Si vous ne remplissez pas le réservoir d'huile, le groupe électrogène ne démarrera pas.
- Veillez à ce que le groupe électrogène soit absolument horizontal lorsque vous ajoutez de l'huile. Une position inclinée du groupe électrogène peut entraîner un volume d'huile trop important et endommager le moteur.

### **IV-1 – Démarrer le moteur**

#### **Attention :**

- Ne branchez pas d'équipement électrique avant le démarrage.
- Mettez la touche Economy sur « OFF ».

- a) Ouvrez le bouton de mise à l'air libre du bouchon du réservoir (voir II-5).
- b) Ouvrez le robinet de carburant (voir II-6).
- c) Mettez la touche moteur en position « ON » (MARCHE).
- d) Mettez la manette du starter en position  (CHOKE). Il n'est pas nécessaire d'utiliser le starter quand le moteur est encore chaud.
- e) Tirez lentement la corde jusqu'à ce que vous sentiez une résistance. C'est le « point de compression ». Laissez la manette revenir à la position de départ et tirez ensuite d'un coup sec. Tenez fermement le groupe électrogène par la poignée pour éviter qu'il ne bascule au moment où vous utilisez le starter. Ne tirez pas la corde sur toute sa longueur. Après le démarrage, laissez revenir la corde à sa position de départ tout en tenant la manette dans la main. Répétez si le moteur ne démarre pas en une fois.
- f) Laissez le moteur chauffer quelques instants.
- g) Ramenez la manette du starter en position de travail (RUN).
- h) Laissez tourner le groupe électrogène librement pendant quelques minutes.



### **IV-2 – Brancher un équipement électrique**

#### **A – Application courant alterné CA**

- i) Vérifiez que le témoin CA indique bien que la tension est correcte.
- j) Mettez la touche Economy en position « ON ».
- k) Veillez à ce que tous les équipements à brancher soient éteints avant leur branchement.
- l) Insérez la ou les fiches des équipements dans la prise du groupe électrogène.

#### **Avertissement :**

- Assurez-vous que l'équipement à brancher est bien éteint.
- Assurez-vous que la puissance totale raccordée ne dépasse pas la valeur maximale.
- Assurez-vous que la tension demandée et la tension délivrée sont bien identiques.
- Le mode Economy doit être éteint si vous utilisez un équipement électrique qui demande un pic de courant élevé (compresseur, pompe immergée).



## B – Témoin d'alerte surcharge

Le témoin d'alerte de surcharge s'allume en cas de surcharge de l'équipement raccordé, de surchauffe du système inverter ou d'augmentation de la tension CA. Le coupe-circuit est activé et coupe l'alimentation de courant pour protéger le groupe électrogène et l'équipement branché. Le témoin vert de courant alternatif CA s'éteint et le témoin d'alerte rouge de surcharge s'allume. Le moteur s'arrête après quelques secondes.

Si le témoin d'alerte de surcharge est allumé (et que le moteur s'est éventuellement déjà arrêté), procédez comme suit :

- Éteignez tous les équipements branchés.
- Coupez le moteur s'il n'a pas déjà été coupé automatiquement.
- Ramenez la tension totale des équipements branchés à une valeur inférieure aux valeurs maximales.
- Vérifiez si des ouïes de ventilation sont bloquées ; enlevez les obstructions éventuelles.
- Après avoir tout contrôlé, vous pouvez redémarrer le moteur.

### Avertissement :

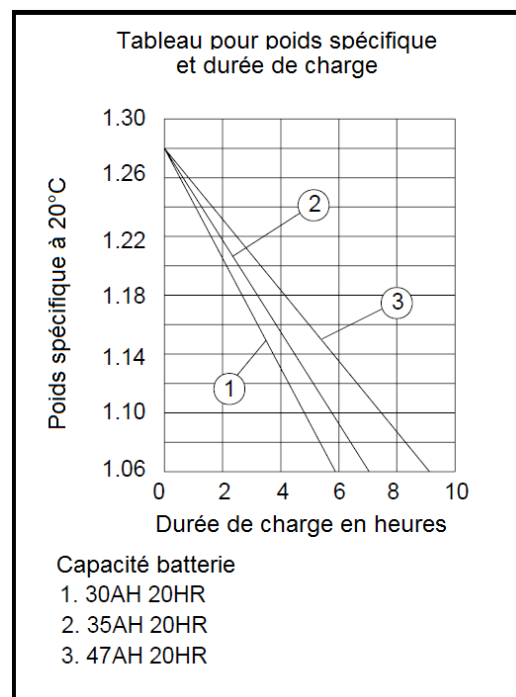
- L'alimentation en courant continu CA est automatiquement réinitialisée lorsque le moteur a été arrêté et redémarré.
- Le témoin d'alerte de surcharge peut s'allumer quelques secondes quand un équipement demandant un pic de courant élevé au démarrage est branché, par exemple un compresseur ou une pompe immergée. Il ne s'agit pas d'une panne.

## C – Application courant continu CC

**Attention :** uniquement pour la recharge de batteries 12 volts.

### Instructions pour la recharge d'une batterie :

- Mettez la touche Economy en position « OFF » (arrêt).
- Mettez la protection courant continu CC (touche rouge) en position « OFF ».
- Préparez la batterie pour la recharge :
  - Débranchez les fils de la batterie.
  - Enlevez le bouchon de l'ouverture de remplissage.
  - Ajoutez de l'eau distillée jusqu'au niveau maximal (au besoin).
  - Mesurez le poids spécifique du liquide de batterie à l'aide d'un pèse-acide et calculez la durée de charge conformément au tableau à droite.
  - Le poids spécifique pour une batterie entièrement rechargée doit être de 1,26 à 1,28. Il est conseillé de le contrôler une fois par heure.
- Raccordez les bornes de la batterie aux bornes correspondantes de la prise courant continu CC du groupe électrogène en utilisant les fils de la batterie : + sur +, - sur - !
- Vérifiez que tous les fils sont raccordés et mettez ensuite la protection courant continu CC sur « ON ».



## IV-3 – Arrêt du moteur

- Éteignez tous les équipements branchés et débranchez-les du groupe électrogène.
- Mettez la touche moteur en position « STOP ».
- Fermez le robinet de carburant (« OFF »).
- Fermez le bouton de mise à l'air libre du bouchon de réservoir (dans le sens des aiguilles d'une montre).

## **V – ENTRETIEN PÉRIODIQUE**

### **V-1 – Carte d'entretien**

Un entretien régulier est la principale condition permettant un fonctionnement efficace et sûr.

<b>Pièce</b>	<b>Opération</b>	<b>Avant chaque utilisation</b>	<b>Tous les mois ou 20 heures</b>	<b>Tous les 3 mois ou 50 heures</b>	<b>Tous les 6 mois ou 100 heures</b>	<b>Tous les 12 mois ou 300 heures</b>
Bougie	Vérifier l'état, éventuellement modifier l'écartement, remplacer au besoin			•		
Huile moteur	Vérifier le niveau d'huile	•				
	Vidanger l'huile		•			
Filtre à huile	Nettoyer le filtre à huile				•	
Filtre à air	Remplacer le filtre à air et le remplacer au besoin			•		
Filtre de carburant	Remplacer le filtre de carburant et le remplacer au besoin				•	
Starter	Contrôler le fonctionnement	•				
Jeu des soupapes	Contrôler et régler au besoin quand le moteur est chaud					•
Tuyau de carburant	Contrôler la présence de coudes ou de détériorations et remplacer au besoin	•				
Système d'échappement	Contrôler la présence de fuites. Assurer l'étanchéité ou remplacer le joint	•				
	Contrôler l'écran d'échappement et le nettoyer ou remplacer au besoin					•
Carburateur	Contrôler le fonctionnement du starter	•				
Système de refroidissement	Contrôler la présence de détériorations au niveau du ventilateur					•
Système de démarrage	Vérifier le fonctionnement de la manette du starter	•				
Ralenti	Contrôler et régler au besoin					•
Raccords et branchements	Contrôler et fixer correctement au besoin				•	
Mise à l'air libre du carter	Contrôler la présence de coudes ou de détériorations au niveau du tuyau de mise à l'air libre et remplacer au besoin					•
Générateur	Vérifier le fonctionnement des témoins de contrôle	•				

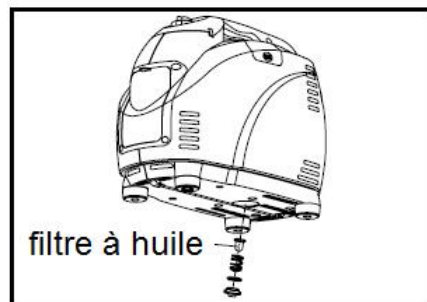
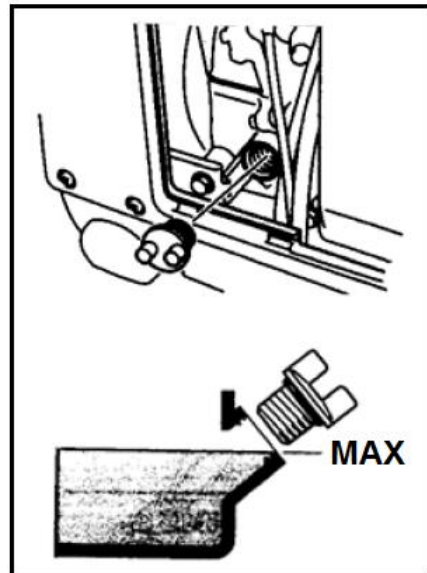
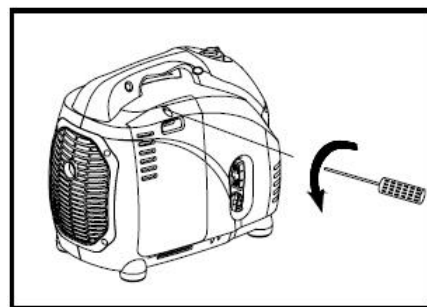
### **V-2 – Vidange de l'huile moteur**

- Placez l'appareil sur un sol plat et horizontal et laissez le moteur chauffer pendant quelques minutes. Coupez le moteur et fermez le robinet de carburant (OFF). Fermez le bouton de mise à l'air libre du bouchon du réservoir en le tournant dans le sens des aiguilles d'une montre.
- Desserrez la vis et retirez le panneau latéral, voir ill.
- Retirez le bouchon du filtre à huile.
- Placez un bac de récupération sous le groupe électrogène et inclinez-le de telle façon que toute l'huile s'écoule.
- Remettez le groupe électrogène sur son sol plat et horizontal.
- Versez de la nouvelle huile moteur dans le réservoir jusqu'au niveau maximal.
- Remplacez le bouchon du filtre à huile.
- Remplacez le couvercle et resserrez la vis.

- Huile moteur préconisée : API Service « SJ » ou plus

#### **Avertissement :**

- Veillez à ce qu'aucun élément extérieur ne puisse pénétrer dans le carter.
- N'ajoutez pas d'huile dans un groupe électrogène incliné ; ceci peut causer un excès d'huile et détériorer le moteur.
- Nettoyez le filtre à huile toutes les 100 heures de fonctionnement.

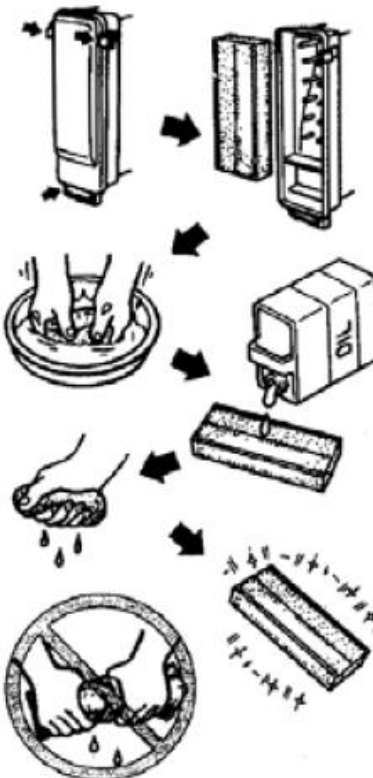
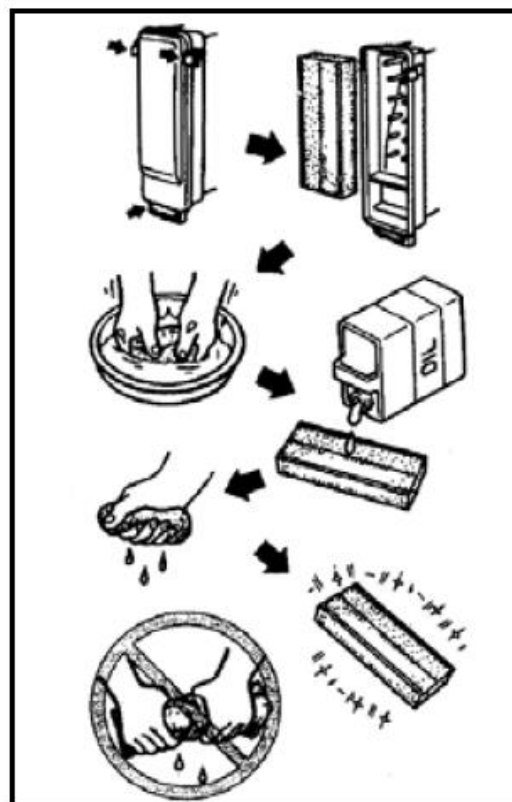


### **V-3 – Filtre à air**

Il est très important de veiller au bon état du filtre à air. Un filtre à air sale, mal installé, mal entretenu ou incorrect endommage et use prématurément le moteur. Veillez donc toujours à la propreté du filtre.

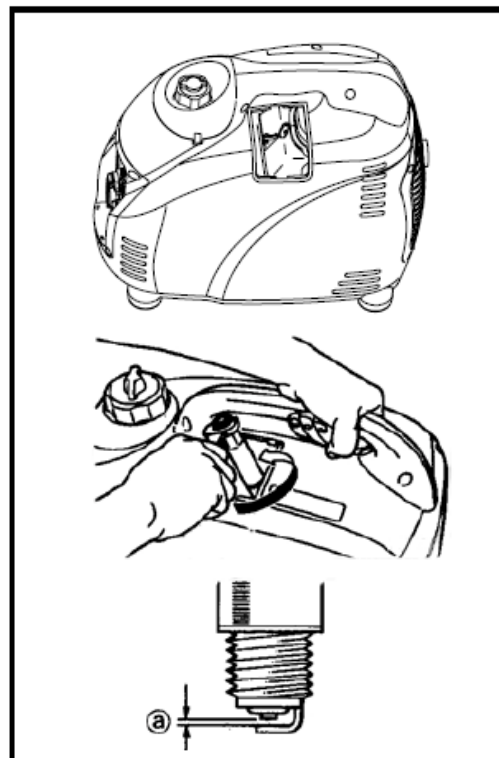
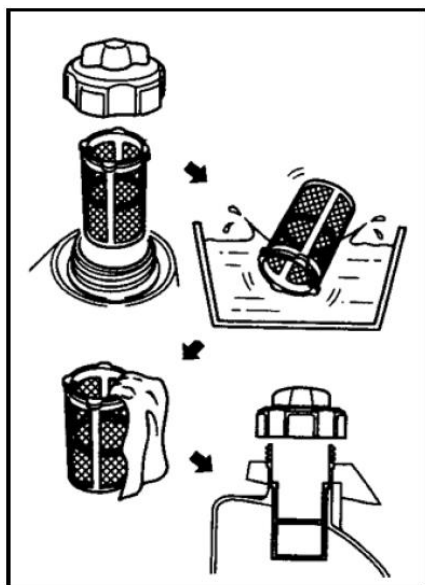
- Desserrez la vis et retirez le panneau latéral.
- Retirez le couvercle du filtre à air et le filtre.
- Lavez le filtre dans une solution savonneuse douce et laissez-le bien sécher.
- Versez quelques gouttes d'huile sur le filtre et pressez-le de façon à ce que l'huile se répande et que l'huile en excédent s'écoule (presser, ne pas essorer !). Le filtre doit être humide sans égoutter.
- Remettez le filtre en place.
- Remplacez le couvercle et fixez le panneau latéral.

**Avertissement :** Ne laissez jamais le groupe électrogène fonctionner sans filtre à air ! Ceci cause une usure extrême du piston et/ou du filtre.



### **V-4 – Nettoyage et réglage de la bougie**

- Desserrez la vis et retirez le panneau supérieur.
- Enlevez la cosse de la bougie et retirez la bougie.
- Enlevez les dépôts, contrôlez la présence de décoloration (la couleur normale est brune) et l'écartement entre les électrodes. L'écartement doit se situer en 0,6 et 0,7 mm. Réglez au besoin. Si la bougie paraît usée, remplacez-la par une bougie du même type : CR7HS (NGK).
- Remettez la bougie en place.
- Remettez le panneau supérieur à sa place.



### **V-5 – Filtre du réservoir de carburant**

- Enlevez le bouchon du réservoir et le filtre.
- Nettoyez le filtre dans une solution savonneuse douce ; si le filtre est endommagé, celui-ci doit être remplacé.
- Essuyez le filtre et remettez-le en place.

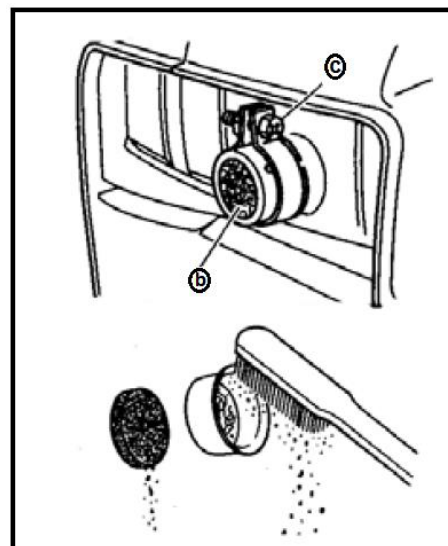
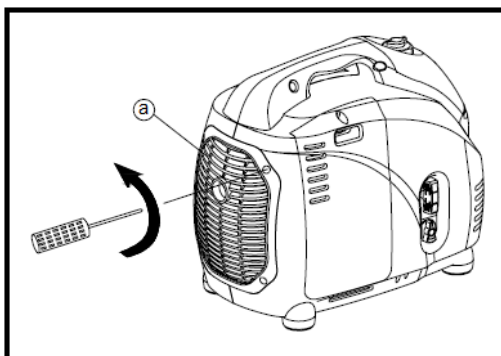
**Avertissement :** remplacez soigneusement le bouchon du réservoir.

### **V-6 – Écran d'échappement**

#### **Avertissement :**

☒ Le moteur et l'échappement sont très chauds quand le moteur tourne et juste après son arrêt ! Ne les touchez pas avec la peau nue ou vos vêtements. Laissez d'abord l'appareil refroidir avant toute inspection ou réparation !

- Enlevez le panneau arrière.
- Enlevez l'écran d'échappement.
- Utilisez la tête plate d'un tournevis pour retirer le pare-étincelles de l'échappement.
- Enlevez les dépôts de calamine de l'écran d'échappement et du pare-étincelles avec une brosse.
- Remettez le pare-étincelles, l'écran d'échappement et le panneau arrière en place.



## **VI – RÉOLUTION DE PROBLÈMES**

### **VI-1 – Le moteur ne démarre pas**

- Le carburant n'arrive pas au carburateur.
  - Il n'y a pas de carburant dans le réservoir - faire l'appoint de carburant.
  - Il y a du carburant dans le réservoir – mettez le robinet de carburant et le bouton de ventilation en position « ON ».
  - Le tuyau de carburant est obstrué – nettoyez-le.
  - Le carburant est obstrué – nettoyez-le.
- Le moteur n'a pas assez d'huile.
  - Ajoutez de l'huile.
- Problème d'allumage, l'étincelle n'est pas suffisamment forte.
  - La bougie est sale ou humide – nettoyez-la ou essuyez-la.
  - Problème d'allumage – consultez votre revendeur.

### **VI-2 – Le générateur ne produit pas de courant**

- Le disposition de protection CA est en position « OFF » (arrêt).
  - Coupez le moteur et redémarrez.
- Le disposition de protection CC est en position « OFF » (arrêt).
  - Appuyez sur la protection pour la réinitialiser.

## **VII – STOCKAGE**

En cas de stockage prolongé, votre groupe électrogène demande un peu de prévention pour éviter toute dégradation.

### **VII-1 – Videz le réservoir**

- a) Retirez le bouchon du réservoir et laissez le carburant s'écouler du réservoir.
- b) Retirez le panneau latéral et laissez également le carburant s'écouler du carburateur.

### **VII-2 – Moteur**

- a) Retirez la bougie et versez une cuillère à thé d'huile moteur (SAE 10W30 ou 20W40) dans l'ouverture. Remettez la bougie en place.
- b) Laissez le moteur faire quelques rotations en tirant avec précaution le lanceur de rappel (sans allumage).
- c) Tirez entièrement le lanceur de rappel jusqu'à ce que vous sentiez une résistance.
- d) Arrêtez de tirer.
- e) Nettoyez l'extérieur du groupe électrogène et utilisez un produit contre la corrosion.
- f) Rangez le groupe électrogène dans un endroit sec et bien ventilé et recouvrez-le.
- g) Le groupe électrogène doit rester debout.

## VIII – CARACTÉRISTIQUES TECHNIQUES

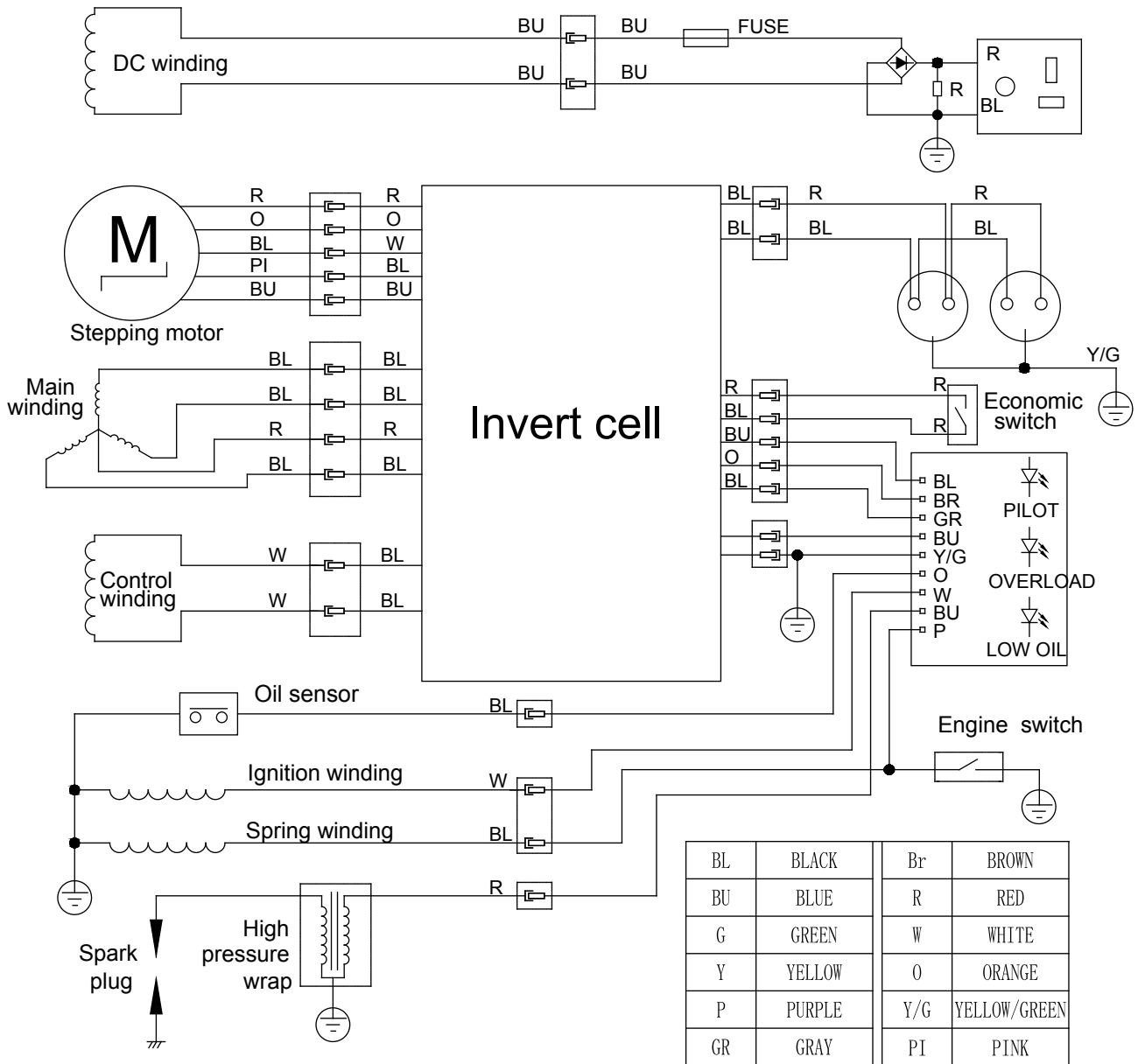
	<b>MODÈLE</b>	<b>Independ 2500</b>
<b>Générateur</b>	Type	Inverter
	Tension AC	230 V – 50 Hz
	Capacité maxi	2,5 kVA
	Capacité continue	2,2 kVA
	Facteur de puissance	1.0
	Capacité CC	12 V / 8,3 A
<b>Moteur</b>	Modèle	XY152F-3
	Type	Refroidissement par air, 4 temps, soupapes en tête, moteur à essence
	Alésage x course	52,4 x 57,8
	Cylindrée	124,6 cc
	Puissance maxi	3,4 kW – 5500 t/m
	Carburant	Essence sans plomb
	Contenance réservoir de carburant	5,7 litres
	Fonctionnement en continu	4 heures 10 min (charge 100 %) 5 heures 30 min (charge 50 %)
	Huile moteur	SAE 10W30
	Contenance réservoir d'huile	0,9 litres
	Système de démarrage	Lanceur de rappel
	Système d'allumage	allumage transistorisé
	Bougie type	A7RTC ou CR7HS (NGK)
<b>Dim. &amp; poids</b>	Dimensions nettes	565 x 320 x 470 mm
	Dimensions brutes	595 x 355 x 510 mm
	Poids net	28 kg
	Poids à sec	31 kg

**IX – BEDRADINGSDIAGRAM**

**IX- VERDRAHTUNGSSCHEMA**

**IX – WIRING DIAGRAM**

**IX – SCHÉMA ÉLECTRIQUE**



**CE-verklaring / Erklärung / declaration / declaration**

Hierbij verklaart ondergetekende / *Hiermit erklärt der Unterzeichnende /*  
 Herewith declares the signer / *Le soussigné*

**Eurom, Kokosstraat 20, 8281 JC Genemuiden**

dat de onderstaande producten / *Dass die unten stehenden Produkte /* that the products  
 written below / *déclare par la présente que le produit suivant*

**Benzineaggregaat / Benzinaggregat / Petrol Generator / Groupe électrogène à essence**  
 bekend onder het merk / *Bekannt unter der Marke /* known under the brand /  
 commercialisé sous la marque

**EUROM**

type

**INDEPEND-2500**

voldoet aan de eisen van de onderstaande normen:

*den Vorschriften der unten stehenden Normen entspricht:*

agrees with the demands of the subjoined standards:

*satisfait aux exigences des normes suivantes :*

**Directive AfPS 2014 :01 PAK (Machine Directive 2006/42/EC) :**

EN 12601 :2010

**EMC Directive 2014/30/EU :**

**EN 55012 :2007/+A1 :2009**

**EN 61000-6-1 :2007**

Genemuiden, 02-03-2017

W.J. Bakker, alg. dir.




---

**EUROM<sup>®</sup>**  
 P O W E R F U L P R O D U C T S

**EUROM**, Kokosstraat 20, 8281 JC Genemuiden  
 e-mail: info@eurom.nl www.eurom.nl