

## Produktinformation

# 26 21 200

## Flachrundzange mit Schneide (Storchschnabelzange)

DIN ISO 5745

- **Elastische Spitzen:** formstabil auch bei Verwindung
- Verwindungstolerante, elastische Präzisionsspitzen
- Flach-runde, lange, spitz zulaufende Backen
- Mit Schneiden für weichen, mittelharten und harten Draht
- Schneiden zusätzlich induktiv gehärtet, Schneidhärte ca. 61 HRC
- 40° gewinkelte Backen
- Vanadin-Elektrostahl, geschmiedet, mehrstufig ölgehärtet



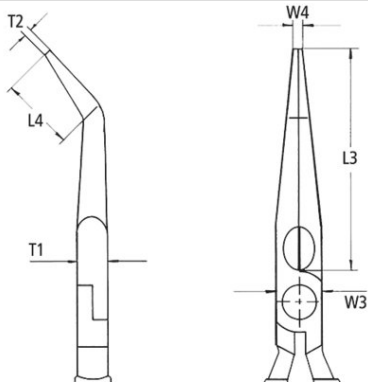
### Allgemein

Artikel-Nr.	26 21 200
EAN	4003773022848
Zange	schwarz atramentiert
Kopf	poliert
Griffe	mit Kunststoff überzogen
Gewicht	171 g
Abmessungen	200 x 47 x 13 mm
Norm	DIN ISO 5745
Reach	Nein
RohS	Nein

### Technische Attribute

Schneidwert mittelharter Draht (Durchmesser)	Ø 3,2 mm
Schneidwert harter Draht (Durchmesser)	Ø 2,2 mm
Backendicke (am Gelenk) (T1)	9,5 mm
Spitzenbreite (E)	3,0 mm
Spitzendicke (D1)	2,5 mm
Greifflächenlänge (L4)	23,0 mm
Backenlänge (L3)	73,0 mm
Kopfwinkel	40
Kopfbreite (W3)	18 mm
Form	2

## Technische Attribute



## Klassifikation

eCl@ss 5.1.4	21040301
profiCl@ss 6.0	EAC420c044
UNSPSC 13.1	27112134

*Technische Änderungen und Irrtümer vorbehalten*

