

# DEUTSCH


# Bedienungsanleitung



**Inhalt:**

1.	SICHERHEITSVORKEHRUNGEN UND -VERFAHREN .....	2
1.1.	Vorwort.....	2
1.2.	Während des Gebrauchs.....	3
1.3.	Nach dem Gebrauch .....	3
1.4.	Messkategorien-Definition (Überspannungskategorien).....	3
2.	ALLGEMEINE BESCHREIBUNG .....	5
2.1.	Messgeräte mit Mittelwert und mit True RMS .....	5
2.2.	Definition von True RMS und Crest-Faktor .....	5
3.	VORBEREITUNG ZUM GEBRAUCH .....	6
3.1.	Vorbereitende Prüfung.....	6
3.2.	Versorgung des Messgeräts .....	6
3.3.	Kalibrierung .....	6
3.4.	Lagerung .....	6
4.	NOMENKLATUR .....	7
4.1.	Beschreibung des Geräts .....	7
4.2.	Beschreibung der Symbole auf der Anzeige .....	7
4.3.	Beschreibung der Funktionstasten .....	8
4.3.1.	Taste ON/OFF (⏻).....	8
4.3.2.	Taste AutoHold/⏻.....	8
4.3.3.	Taste V/Ω/⦿.....	8
4.3.4.	Ermittlung von Wechselspannung ohne Kontakt.....	8
4.3.5.	Auto Power Off Funktion .....	8
5.	ANWEISUNGEN ZUM GEBRAUCH.....	9
5.1.1.	DC Spannungsmessung.....	9
5.1.2.	AC Spannungsmessung.....	10
5.1.3.	Widerstandsmessung .....	11
5.1.4.	Durchgangsprüfung .....	12
6.	WARTUNG UND PFLEGE .....	13
6.1.	Allgemeine Informationen .....	13
6.2.	Batteriewechsel .....	13
6.3.	Reinigung des Geräts.....	13
6.4.	Lebensende.....	13
7.	TECHNISCHE DATEN .....	14
7.1.	Technische Eigenschaften.....	14
7.1.1.	Bezugsnormen .....	15
7.1.2.	Allgemeine Eigenschaften .....	15
7.2.	Umweltbedingungen.....	15
7.2.1.	Klimabedingungen für den Gebrauch.....	15
7.3.	Zubehör.....	15
7.3.1.	Mitgeliefertes Zubehör.....	15
8.	SERVICE .....	16
8.1.	Garantiebedingungen .....	16
8.2.	Service .....	16

## 1. SICHERHEITSVORKEHRUNGEN UND -VERFAHREN

Dieses Gerät entspricht der Sicherheitsnorm IEC/EN61010-1 für elektronische Messgeräte. Zu Ihrer eigenen Sicherheit und der des Gerätes müssen Sie den Verfahren folgen, die in dieser Bedienungsanleitung beschrieben werden, und müssen besonders alle Notizen lesen, denen folgendes Symbol  voran gestellt ist.

Achten Sie bei Messungen mit äußerster Sorgfalt auf folgende Bedingungen:

- Führen Sie keine Messungen in feuchter oder nasser Umgebung durch
- Benutzen Sie das Messgerät nicht in Umgebungen mit explosivem oder brennbarem Gas oder Material, Dampf oder Staub.
- Berühren Sie den zu messenden Stromkreis nicht, wenn Sie keine Messung durchführen.
- Berühren Sie keine offen liegenden leitfähigen Metallteile wie ungenutzte Messleitungen, Anschlüsse, und so weiter
- Benutzen Sie das Messgerät nicht, wenn es sich in einem schlechten Zustand befindet, z.B. wenn Sie eine Unterbrechung, Deformierung, fremde Substanz, keine Anzeige, und so weiter feststellen.
- Seien Sie vorsichtig bei Messungen von über 20V, da ein Risiko eines elektrischen Schocks besteht

Die folgenden Symbole werden in dieser Bedienungsanleitung und auf dem Gerät benutzt:



Achtung: Beziehen Sie sich auf die Bedienungsanleitung. Falscher Gebrauch kann zur Beschädigung des Messgerätes oder seiner Bestandteile führen.



Gefahr Hochspannung: Risiko eines elektrischen Schlages.



Messgerät doppelt isoliert.



AC Spannung



DC Spannung

### 1.1. VORWORT

- Dieses Gerät ist für die Verwendung in einer Umgebung mit Verschmutzungs-Grad 2 vorgesehen.
- Das Gerät kann zur Messung von **SPANNUNG** in Installationen mit CAT IV 600V benutzt werden.
- Halten Sie die üblichen Sicherheitsbestimmungen ein, die zum Schutz des Bedieners vor gefährlichen Strömen und des Gerätes vor einer falschen Bedienung vorgesehen sind.
- Nur die mitgelieferten Messleitungen garantieren Übereinstimmung mit der Sicherheitsnorm. Sie müssen in einem guten Zustand sein und, falls nötig, durch dasselbe Modell ersetzt werden.
- Messen Sie keine Stromkreise, die die spezifizierten Spannungsgrenzen überschreiten.
- Führen Sie keine Messungen unter Umweltbedingungen durch, die die in Absatz 7.1.1 und 7.2.1 angegebenen Grenzwerte überschreiten.
- Prüfen Sie, ob die Batterie korrekt installiert ist.

- Bevor Sie die Messleitungen mit dem zu messenden Stromkreis verbinden, sollten Sie überprüfen, ob der Funktionswahlschalter auf die richtige Messung eingestellt worden ist.
- Prüfen Sie, ob die LCD-Anzeige und der Funktionswahlschalter dieselbe Funktion zeigen.

## 1.2. WÄHREND DES GEBRAUCHS

Wir empfehlen Ihnen, die folgenden Empfehlungen und Anweisungen sorgfältig durchzulesen:



### ACHTUNG

Das Nichtbefolgen der Warnungen und/oder der Gebrauchsanweisungen kann das Gerät und/oder seine Bestandteile beschädigen und eine Gefahr für den Benutzer darstellen.

- Berühren Sie nie einen unbenutzten Anschluss, wenn das Messgerät mit dem Schaltkreis verbunden ist.
- Wenn sich während der Messung der Wert der Anzeige nicht verändert, prüfen Sie, ob die HOLD-Funktion aktiv ist.

## 1.3. NACH DEM GEBRAUCH

- Wenn die Messungen abgeschlossen sind, schalten Sie das Gerät mit der **ON/OFF** Taste aus.
- Wenn Sie beabsichtigen, das Gerät eine längere Zeit nicht zu verwenden, entnehmen Sie die Batterien.

## 1.4. MESSKATEGORIEN-DEFINITION (ÜBERSPANNUNGSKATEGORIEN)

Die Norm "IEC/EN61010-1: Sicherheitsbestimmungen für elektrische Mess-, Steuer-, Regel- und Laborgeräte, Teil 1: Allgemeine Erfordernisse", definiert die Bedeutung der Messkategorie, gewöhnlich auch Überspannungskategorie genannt. Unter Absatz 6.7.4: Zu messende Stromkreise, steht:

(OMISSIS)

Schaltkreise sind in die folgenden Messkategorien verteilt:

- **Messkategorie IV** steht für Messungen, die an der Einspeisung einer Niederspannungsinstallation vorgenommen werden.  
*Beispiele hierfür sind elektrische Messgeräte und Messungen an primären Schutzeinrichtungen gegen Überstrom.*
- **Messkategorie III** steht für Messungen, die an Gebäudeinstallationen durchgeführt werden.  
*Beispiele sind Messungen an Verteilern, Unterbrecherschaltern, Verkabelungen einschließlich Leitungen, Stromschienen, Anschlusskästen, Schaltern, Steckdosen in festen Installationen und Geräte für den industriellen Einsatz sowie einige andere Geräte wie z.B. stationäre Motoren mit permanentem Anschluss an feste Installationen.*
- **Messkategorie II** steht für Messungen an Stromkreisen, die direkt an Niederspannungsinstallationen angeschlossen sind.

*Beispiele sind Messungen an Haushaltsgeräten, tragbaren Werkzeugen und ähnlichen Geräten.*

- **Messkategorie I** steht für Messungen, die an Stromkreisen durchgeführt werden, die nicht direkt an das HAUPTNETZ angeschlossen sind.

*Beispiele hierfür sind Messungen an Stromkreisen, die nicht vom HAUPTNETZ abzweigen bzw. speziell (intern) abgesicherte, vom HAUPTNETZ abzweigende Stromkreise. Im zweiten Fall sind die Transienten-Belastungen variabel; aus diesem Grund erfordert die Norm, dass die Transientenfestigkeit des Gerätes dem Benutzer bekannt sein muss.*

## 2. ALLGEMEINE BESCHREIBUNG

Das Gerät führt die folgenden Messungen mit automatischer Funktions- & Messbereichswahl durch:

- DC Spannung
- AC TRMS Spannung
- Ermittlung von Wechselspannung ohne Kontakt
- Widerstand- und Durchgangsprüfung

Je nach der vorhandenen Eingangsgröße, schaltet das Gerät automatisch zwischen Spannungs- und Widerstandsmessung. Das Gerät ist mit den folgenden Funktionstasten ausgestattet: **AutoHold**/[Symbol] Taste zum Einfrieren des im Display angegebenen Wertes und zur Aktivierung der weißen Taschenlampen-Funktion, **ON/OFF** Taste und mit der zentralen **V/Ω**/[Symbol] Taste zur manuellen Auswahl von Widerstandsmessung und Durchgangstest. Die gemessene Größe erscheint auf der LCD-Anzeige mit Anzeige der Maßeinheit und der aktivierten Funktionen. Das Gerät ist mit einer Funktion zur Hintergrundbeleuchtung des Displays ausgestattet, die sich nach ca. 2 Minuten Nichtgebrauch automatisch deaktiviert. Darüber hinaus hat das Gerät eine Auto Power Off Funktion, die das Gerät ungefähr 15 Minuten nach der letzten Funktionswahl automatisch abschaltet.

### 2.1. MESSGERÄTE MIT MITTELWERT UND MIT TRUE RMS

Die Messgeräte zur Messung von Wechselwerten können in 2 Kategorien eingeteilt werden:

- Geräte mit MITTELWERT: Geräte, die nur den Wert bei der fundamentalen Frequenz (50 oder 60 Hz) messen.
- Geräte mit TRUE RMS (True Root Mean Square): Geräte, die den True RMS Wert (Echt-Effektivwert) der analysierten Größe messen.

Bei einer perfekten Sinuswelle liefern die zwei Gerätefamilien identische Ergebnisse. Bei verzerrten Wellen dagegen unterscheiden sich die Ablesungen. Geräte mit Mittelwert liefern nur den RMS Wert der Grundwelle; Geräte mit True RMS liefern den RMS Wert der ganzen Welle, Oberwellen eingeschlossen (innerhalb der Bandbreite des Geräts). Deshalb sind die angezeigten Werte bei der Messung derselben Größe nur dann identisch, wenn eine perfekte Sinuswelle vorhanden ist. Wenn die Welle verzerrt ist, liefern Geräte mit True RMS höhere Ergebnisse als Geräte mit Mittelwertermittlung.

### 2.2. DEFINITION VON TRUE RMS UND CREST-FAKTOR

Der Effektivwert ist der quadratische Mittelwert (RMS) und repräsentiert *“die tatsächlich auftretenden mittleren Spannungs-, Strom- oder Leistungswerte. Sie entsprechen der Gleichspannung, die die gleiche Wärmeentwicklung hervorruft wie die Wechselspannung.”* Es gilt:

$$G = \sqrt{\frac{1}{T} \int_{t_0}^{t_0+T} g^2(t) dt}$$

Es wird der RMS Wert (*root mean square value*) angegeben.

Der Crest-Faktor wird als das Verhältnis zwischen dem Spitzenwert eines Signals und seinem RMS Wert definiert:  $CF(G) = \frac{G_p}{G_{RMS}}$  Dieser Wert ändert sich mit der Wellenform des

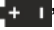
Signals, für eine perfekte Sinuswelle ist der Wert  $\sqrt{2} = 1.41$ . Anderenfalls, je höher die Wellenverzerrung ist, desto höher ist der Wert des Crest-Faktors.

### **3. VORBEREITUNG ZUM GEBRAUCH**

#### **3.1. VORBEREITENDE PRÜFUNG**

Vor dem Versand wurden Elektronik und Mechanik des Messgeräts sorgfältig überprüft. Zur Auslieferung des Gerätes in optimalem Zustand wurden die bestmöglichen Vorkehrungen getroffen. Dennoch ist es ratsam, einen Check durchzuführen, um einen möglichen Schaden zu entdecken, der während des Transports verursacht worden sein könnte. Sollten Sie Anomalien feststellen, wenden Sie sich bitte sofort an den Lieferanten. Überprüfen Sie den Inhalt der Verpackung, der in Absatz 7.3.1 aufgeführt wird. Bei Diskrepanzen verständigen Sie den Händler. Sollte es notwendig werden, das Gerät zurückzuschicken, bitte folgen Sie den Anweisungen in Absatz 8.

#### **3.2. VERSORGUNG DES MESSGERÄTS**

Das Gerät wird von 2x1,5V alkalischen Batterien vom Typ AAA IEC LR03 versorgt, die im Lieferumfang enthalten sind. Ist die Batterie leer, erscheint dieses Symbol  im Display. Um die Batterien zu wechseln/einzustecken, beziehen Sie sich auf § 6.2.

#### **3.3. KALIBRIERUNG**

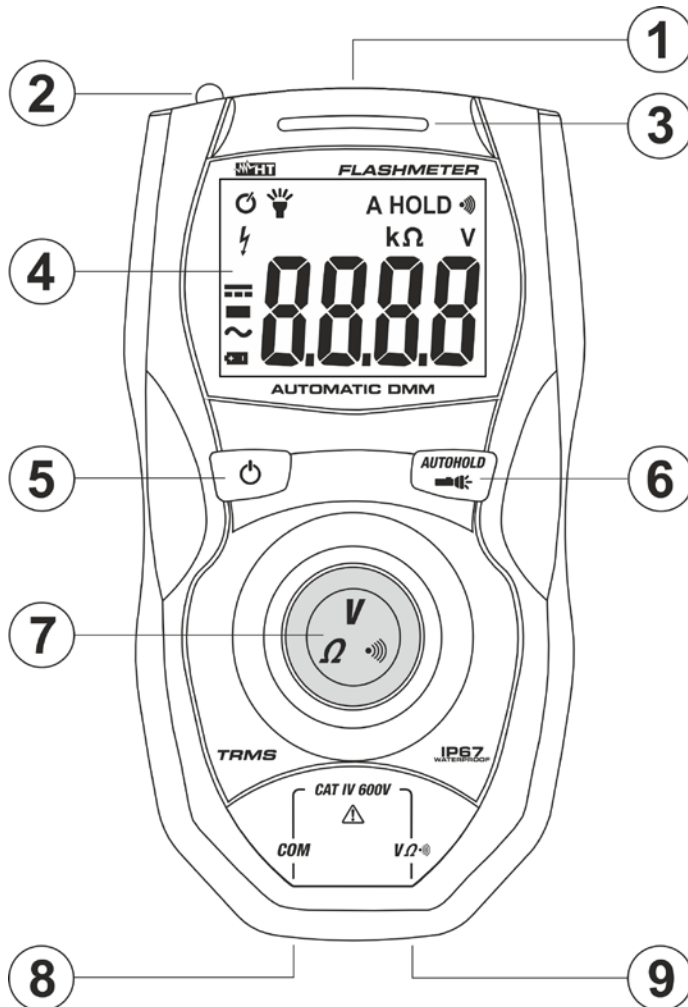
Die technischen Daten des Messgeräts entsprechen der Beschreibung in diesem Handbuch. Für seine Funktion übernehmen wir eine Garantie von einem Jahr ab Kaufdatum.

#### **3.4. LAGERUNG**

Um nach einer langen Lagerungszeit unter extremen Umweltbedingungen eine präzise Messung zu garantieren, warten Sie, bis das Gerät in einen normalen Zustand zurück gekommen ist (siehe § 7.2.1).

## 4. NOMENKLATUR

### 4.1. BESCHREIBUNG DES GERÄTS

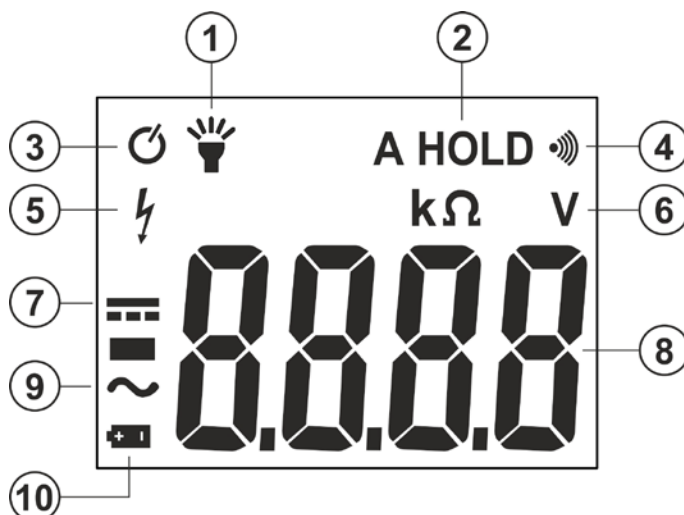


#### LEGENDE:

1. Lampe mit weißem Licht
2. NCV-Sensor
3. Signalleuchte für Wechselfeldspannung ohne Kontakt
4. LCD-Anzeige
5. Taste **ON/OFF**
6. Taste **AutoHold**
7. Taste **V/Ω**
8. Eingangsbuchse **COM**
9. Eingangsbuchse **V/Ω**

Abb. 1: Beschreibung des Geräts

### 4.2. BESCHREIBUNG DER SYMBOLE AUF DER ANZEIGE



#### LEGENDE:

1. Aktivierte weiße Lampe
2. Aktivierte **A HOLD** Funktion
3. Auto Power Off (APO)
4. Aktivierung Durchgangstest
5. Spannung vorhanden
6. Messeinheit
7. DC Spannung
8. LCD-Anzeige
9. AC Spannung
10. Symbol für niedrigen Batteriestand

Abb. 2: Beschreibung der Symbole auf der Anzeige



### 4.3. BESCHREIBUNG DER FUNKTIONSTASTEN

#### 4.3.1. Taste ON/OFF (⏻)

Drücken sie die Taste ⏻, um das Gerät einzuschalten. Drücken und halten Sie die ⏻ Taste für ca. 1 Sekunde, um das Gerät auszuschalten.

#### 4.3.2. Taste AutoHold/🔦

Drücken sie die **AutoHold/🔦** Taste, um die eingebaute Lampe mit weißem Licht zu aktivieren/deaktivieren (siehe Fig. 1 – Teil 1); Das Symbol “🔦” erscheint im Display. Drücken Sie die **AutoHold/🔦** Taste für ca. 1 Sekunde, um die **Auto HOLD** Funktion zu aktivieren/deaktivieren. Das Symbol “A HOLD” erscheint im Display und der Summer gibt zwei Signaltöne in kurzer Zeit ab. Mit aktiver Auto HOLD Funktion, friert das Gerät den gemessenen Wert im Display automatisch ein, bei stabilem Eingangssignal (3 Messungen mit einem maximalen Unterschied von 10% zwischen dem höchsten und dem niedrigsten Wert). Das Gerät verlässt die Funktion automatisch nach ca. 30 Sekunden.

#### 4.3.3. Taste V/Ω/🔊

### ACHTUNG



- Beim Einschalten wählt das Gerät den **Ω-Betrieb** Automatisch aus.
- Das Gerät schaltet sich **automatisch** in VAC oder VDC bei folgenden Spannungen:  

VAC > ca. 1.5V ; VDC > ca. 1.0V
- Das Gerät schaltet sich **automatisch** in Ω-Betrieb bei den folgenden gemessenen Spannungen:  

VAC und VDC < ca. 0.6V
- Drücken sie die **V/Ω/🔊** Taste zur manuellen Auswahl von Widerstandsmessung und Durchgangstest.

#### 4.3.4. Ermittlung von Wechselspannung ohne Kontakt

Das Gerät ermöglicht die Ermittlung von Wechselspannung ohne Kontakt durch den NCV-Sensor auf der Oberseite des Geräts (siehe Fig. 1 – Teil 2).

1. Schalten Sie das Gerät mit der **ON/OFF** Taste ein.
2. Bringen Sie den NCV-Sensor näher der potentiellen AC Quelle.
3. Das Einschalten der roten Signalleuchte (siehe Fig. 1 – Teil 3) zeigt, dass Wechselspannung vorhanden ist.

#### 4.3.5. Auto Power Off Funktion

Um die internen Batterien nicht unnötig zu belasten, schaltet sich das Gerät ca. 15 Minuten nach der letzten Funktionswahl automatisch aus. Das Symbol “🔌” identifiziert die Funktion zur automatischen Ausschaltung (Auto Power Off), die nicht deaktiviert werden kann.

## 5. ANWEISUNGEN ZUM GEBRAUCH

### 5.1.1. DC Spannungsmessung



#### ACHTUNG

Die maximale DC Eingangsspannung beträgt 600V. Versuchen Sie nicht, Spannungen zu messen, die die Grenzwerte, die in diesem Handbuch angegebenen werden, überschreiten. Das Überschreiten der Spannungsgrenzwerte könnte einen elektrischen Schock verursachen und das Messgerät beschädigen.



Abb. 3: Verwendung des Gerätes für Gleichspannungsmessung

1. Schalten Sie das Gerät mit der **ON/OFF** Taste ein. Der Messmodus  $\Omega$  wird automatisch ausgewählt und die Meldung "OL." erscheint im Display.
2. Verbinden Sie die rote Messleitung mit der **V/ $\Omega$**  Eingangsbuchse und die schwarze Messleitung mit der **COM** Eingangsbuchse.
3. Verbinden Sie die rote Messleitung und die schwarze Messleitung mit dem jeweils positiven und negativen Potenzial des zu messenden Kreises (siehe Fig. 3). Bei einem **Wert > ca. 1,0V** wählt das Gerät die Funktion zur Messung von Direktspannung automatisch aus. Der Spannungswert erscheint auf dem Display.
4. Die Meldung "OL." gibt an, dass der DC Spannungswert den maximalen Wert, der mit dem Gerät gemessen werden kann, überschreitet.
5. Das Symbol "-" auf dem Display des Gerätes gibt an, dass die Spannung die umgekehrte Richtung mit Bezug auf den Anschluss in Fig. 3 hat.
6. Zur Verwendung der AutoHOLD Funktion, siehe § 4.3.2.

### 5.1.2. AC Spannungsmessung



#### ACHTUNG

Die maximale AC Eingangsspannung beträgt 600V. Versuchen Sie nicht, Spannungen zu messen, die die Grenzwerte, die in diesem Handbuch angegebenen werden, überschreiten. Das Überschreiten der Spannungsgrenzwerte könnte einen elektrischen Schock verursachen und das Messgerät beschädigen.



Abb. 4: Verwendung des Gerätes für Wechselspannungsmessung

1. Schalten Sie das Gerät mit der **ON/OFF** Taste ein. Der Messmodus  $\Omega$  wird automatisch ausgewählt und die Meldung "**OL.**" erscheint im Display.
2. Verbinden Sie die rote Messleitung mit der **V/Ω** Eingangsbuchse und die schwarze Messleitung mit der **COM** Eingangsbuchse.
3. Verbinden Sie die Messleitungen mit den gewünschten Messpunkten des zu messenden Kreises (siehe Fig. 4). Bei einem **Wert > ca. 1,5V** wählt das Gerät die Funktion zur Messung von Wechselspannung automatisch aus. Der Spannungswert erscheint auf dem Display.
4. Die Meldung "**OL.**" gibt an, dass der AC Spannungswert den maximalen Wert, der mit dem Gerät gemessen werden kann, überschreitet.
5. Zur Verwendung der Funktion AutoHOLD und des NCV Sensors, siehe § 4.3.2 und § 4.3.4.

### 5.1.3. Widerstandsmessung



#### ACHTUNG

Entfernen Sie vor jeder Widerstandsmessung alle Spannungen vom Messobjekt und entladen Sie alle Kondensatoren, falls vorhanden.

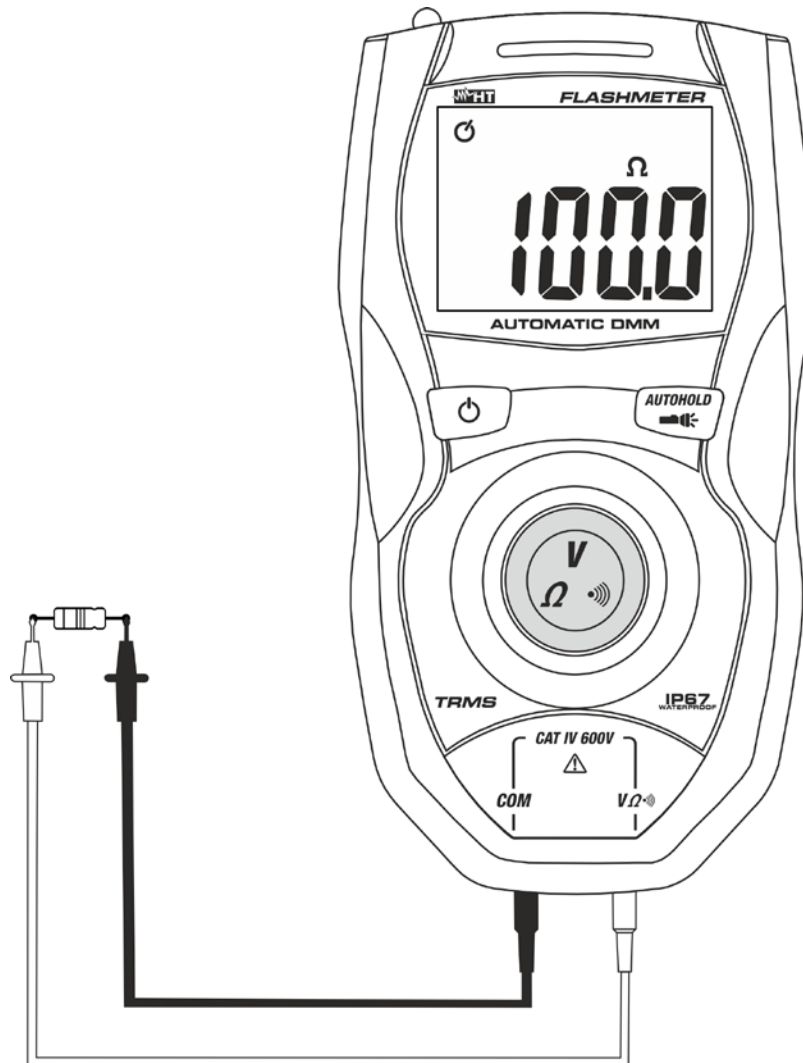


Abb. 5: Verwendung des Gerätes für Widerstandsmessung

1. Schalten Sie das Gerät mit der **ON/OFF** Taste ein. Der Messmodus  $\Omega$  wird automatisch ausgewählt und die Meldung "OL." erscheint im Display.
2. Verbinden Sie die rote Messleitung mit der **V/Ω/Ω** Eingangsbuchse und die schwarze Messleitung mit der **COM** Eingangsbuchse.
3. Verbinden Sie die Messleitungen mit den gewünschten Messpunkten des zu messenden Kreises (siehe Fig. 5). Der Widerstandswert erscheint auf dem Display.
4. Die Meldung "OL." gibt an, dass der Widerstandswert den maximalen Wert, der mit dem Gerät gemessen werden kann, überschreitet.
5. Zur Verwendung der AutoHOLD Funktion, siehe § 4.3.2.

## 5.1.4. Durchgangsprüfung


**ACHTUNG**

Entfernen Sie vor jeder Widerstandsmessung alle Spannungen vom Messobjekt und entladen Sie alle Kondensatoren, falls vorhanden.

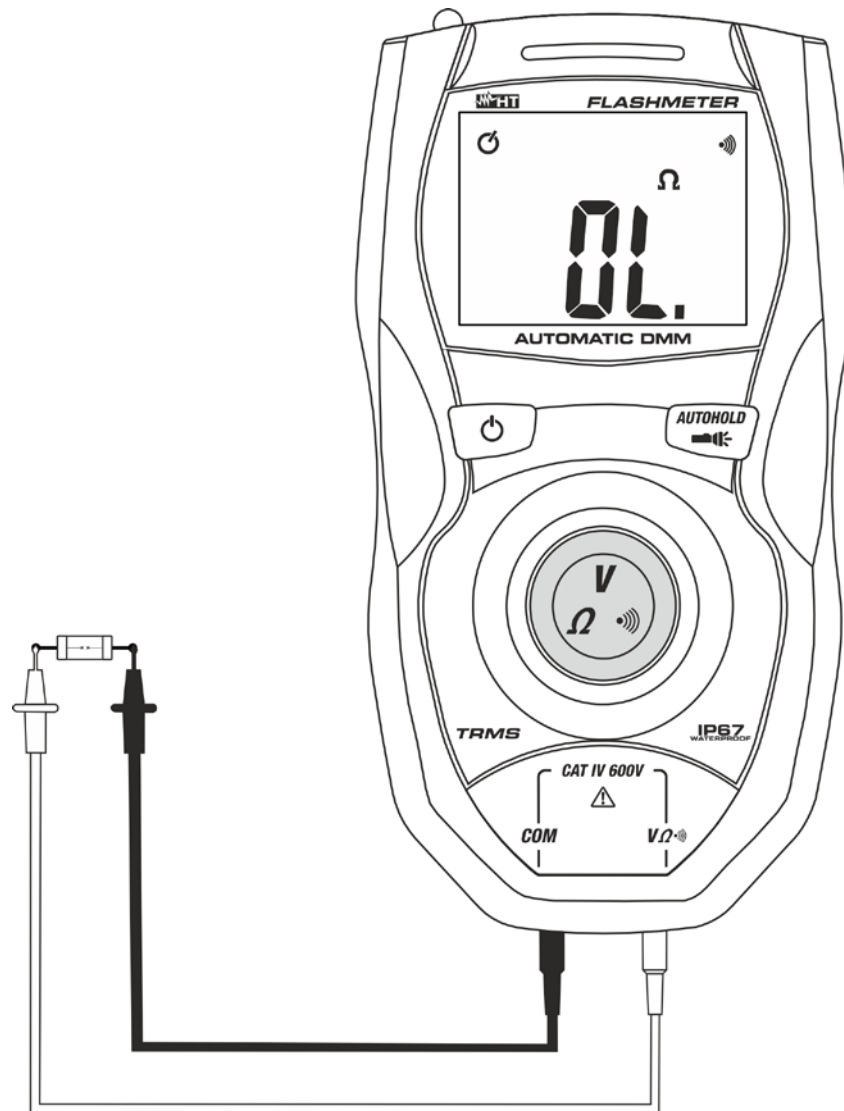


Abb. 6: Verwendung des Gerätes für Durchgangstest


1. Schalten Sie das Gerät mit der **ON/OFF** Taste ein. Der Messmodus  $\Omega$  wird automatisch ausgewählt und die Meldung "OL." erscheint im Display.
2. Drücken sie die **V/Ω** Taste, bis das Symbol "🔊" im Display erscheint.
3. Verbinden Sie die rote Messleitung mit der **V/Ω** Eingangsbuchse und die schwarze Messleitung mit der **COM** Eingangsbuchse.
4. Verbinden Sie die Messleitungen mit dem zu messenden Kreis (siehe Fig. 6). Der Durchgangssummer aktiviert sich bei Werten von  $R < 40\Omega$
5. Zur Verwendung der AutoHOLD Funktion, siehe § 4.3.2.

## 6. WARTUNG UND PFLEGE

### 6.1. ALLGEMEINE INFORMATIONEN

- Das Gerät, das Sie gekauft haben, ist ein Präzisionsinstrument. Überschreiten Sie niemals die technischen Grenzwerte in dieser Bedienungsanleitung bei der Messung oder bei der Lagerung, um mögliche Beschädigungen oder Gefahren zu vermeiden.
- Verwenden Sie dieses Messgerät nicht unter ungünstigen Bedingungen wie hoher Temperatur oder Feuchtigkeit. Setzen Sie es nicht direktem Sonnenlicht aus.
- Schalten Sie immer das Gerät nach Gebrauch wieder aus. Falls das Gerät für eine längere Zeit nicht benutzt werden soll, entfernen Sie die Batterie, um Flüssigkeitslecks zu vermeiden, die die innere Schaltkreise des Geräts beschädigen könnten.

### 6.2. BATTERIEWECHSEL

Wenn das Symbol  im LCD Display erscheint, müssen die Batterien gewechselt werden.



#### ACHTUNG

Nur Fachleute oder ausgebildete Techniker sollten diese Arbeit durchführen. Entfernen Sie alle Kabel aus den Eingangs-Anschlüssen, bevor Sie diese Tätigkeit durchführen.

1. Schalten Sie das Messgerät mit der **ON/OFF** Taste aus.
2. Entfernen Sie die Batteriefachabdeckung mit Hilfe von einem Schraubendreher.
3. Entfernen Sie die Batterien und legen Sie dieselbe Anzahl an neuen Batterien desselben Typs ein (siehe § 7.1.2). Achten Sie dabei auf die angegebene Polarität.
4. Dann stellen Sie den Batteriefachdeckel wieder in Platz und schrauben Sie die Befestigungsschraube wieder ein.
5. Entsorgen Sie die gebrauchten Batterien umweltgerecht. Verwenden Sie dabei die geeigneten Behälter zur Entsorgung.

### 6.3. REINIGUNG DES GERÄTS

Zum Reinigen des Geräts kann ein weiches trockenes Tuch verwendet werden. Benutzen Sie keine feuchten Tücher, Lösungsmittel oder Wasser, usw.

### 6.4. LEBENSENDE



**ACHTUNG:** Dieses Symbol zeigt an, dass das Gerät, die Batterie und die einzelnen Zubehörteile fachgemäß und getrennt voneinander entsorgt werden müssen.

## 7. TECHNISCHE DATEN

### 7.1. TECHNISCHE EIGENSCHAFTEN

Die Messgenauigkeit ist angegeben als  $\pm[\% \text{Ableseung} + (\text{Ziffern} \cdot \text{Auflösung})]$  bei  $18^\circ\text{C} \div 28^\circ\text{C}, < 70\% \text{HR}$ .

#### DC Spannung (Autorange)

Bereich	Auflösung	Genauigkeit	Eingangswiderstand	Überlastschutz
400.0V	0.1V	$\pm(1.0\% \text{Abl} + 5 \text{Ziff})$	$> 10 \text{M}\Omega$	600VDC/ACrms
600.0V				

#### AC TRMS Spannung (Autorange)

Bereich	Auflösung	Genauigkeit (*) (40Hz $\div$ 1kHz)	Eingangswiderstand	Überlastschutz
400.0V	0.1V	$\pm(1.0\% \text{Abl} + 5 \text{Ziff})$	$> 9 \text{M}\Omega$	600VDC/ACrms
600.0V				

(\*) Genauigkeit spezifiziert von 5% bis zum 100% des Messbereiches.

#### Widerstand (Autorange)

Bereich	Auflösung	Genauigkeit	Überlastschutz
40.0 $\Omega$	0.1 $\Omega$	$\pm(2.0\% \text{Abl} + 18 \text{Ziff})$	600VDC/ACrms
400.0 $\Omega$		$\pm(2.0\% \text{Abl} + 10 \text{Ziff})$	
4.000k $\Omega$	0.001k $\Omega$		
40.00k $\Omega$	0.01k $\Omega$		
400.0k $\Omega$	0.1k $\Omega$		

#### Durchgangstest mit Summer

Funktion	Summer	Teststrom	Überlastschutz
$\cdot \cdot \cdot$ )	$< 40 \Omega$	$< 0.3 \text{mA}$	600VDC/ACrms

### 7.1.1. Bezugsnormen

Sicherheit:	IEC/EN61010-1
EMC:	IEC/EN61326-1
Isolation:	Doppelte Isolation
Verschmutzungsgrad:	2
Überspannungskategorie:	CAT IV 600V
Maximale Betriebshöhe:	2000m

### 7.1.2. Allgemeine Eigenschaften

#### Mechanische Eigenschaften

Abmessungen (L x B x H):	140 x 75 x 40mm
Gewicht (inklusive Batterie):	220g

#### Stromversorgung

Batterietyp:	2x 1.5V Batterien Typ AAA IEC LR03
Anzeige für niedrigen Batterieladezustand:	Symbol "⚡" im Display.
Auto Power Off:	Nach ungefähr 15 Minuten Nichtgebrauch

#### Display

Eigenschaften:	LCD, 4 Ziffern, 4000 Punkte, Dezimalzeichen und -punkt, Hintergrundbeleuchtung
Überlastanzeige::	Symbol "OL." im Display
Abtastfrequenz:	3mal/s
Konversion:	TRMS

## 7.2. UMWELTBEDINGUNGEN

### 7.2.1. Klimabedingungen für den Gebrauch

Bezugstemperatur:	18°C ÷ 28°C
Betriebstemperatur:	0°C ÷ 50°C
Zulässige relative Luftfeuchtigkeit:	<75%HR
Lagertemperatur:	-20°C ÷ 60°C
Lager-Luftfeuchtigkeit:	<80%HR
Mechanischer Schutz:	IP67
Fallprüfung:	2m

**Dieses Gerät entspricht den Vorgaben der Europäischen Richtlinie für Niederspannungsgeräte 2014/35/EU (LVD) und Richtlinie EMC 2014/35/EU. Dieses Produkt ist konform im Sinne der Europäischen Richtlinie 2011/65/EU (RoHS) und der Europäischen Richtlinie 2012/19/EU (WEEE).**

## 7.3. ZUBEHÖR

### 7.3.1. Mitgeliefertes Zubehör

- Messleitungsset mit 2/4mm Prüfspitze
- Batterien
- Transporttasche
- Bedienungsanleitung



## 8. SERVICE

### 8.1. GARANTIEBEDINGUNGEN

Für dieses Gerät gewähren wir Garantie auf Material- oder Produktionsfehler, entsprechend unseren allgemeinen Geschäftsbedingungen. Während der Garantiefrist behält sich der Hersteller das Recht vor, das Produkt wahlweise zu reparieren oder zu ersetzen.

Falls Sie das Gerät aus irgendeinem Grund für Reparatur oder Austausch einschicken müssen, setzen Sie sich bitte zuerst mit dem lokalen Händler in Verbindung, bei dem Sie das Gerät gekauft haben. Transportkosten werden vom Kunden getragen. Vergessen Sie nicht, einen Bericht über die Gründe für das Einschicken beizulegen (erkannte Mängel). Verwenden Sie nur die Originalverpackung. Alle Schäden beim Versand, die auf Nichtverwendung der Originalverpackung zurückzuführen sind, hat auf jeden Fall der Kunde zu tragen. Der Hersteller übernimmt keine Haftung für Personen- oder Sachschäden.

Von der Garantie ausgenommen sind:

- Reparatur und/oder Ersatz von Zubehör und Batterie (nicht durch die Garantie gedeckt).
- Reparaturen, die durch unsachgemäße Verwendung notwendig wurden oder unsachgemäße Kombination mit nicht kompatibelem Zubehör oder Gerät.
- Reparaturen, die aufgrund von Beschädigungen durch ungeeignete Transportverpackung erforderlich werden.
- Reparaturen, die aufgrund von vorhergegangenen Reparaturversuchen durch ungeschulte oder nicht autorisierte Personen erforderlich werden.
- Geräte, die modifiziert wurden, ohne dass das ausdrückliche Einverständnis des Herstellers dafür vorlag.
- Gebrauch, der den Eigenschaften des Geräts und den Bedienungsanleitungen nicht entspricht.

Der Inhalt dieser Bedienungsanleitung darf ohne das Einverständnis des Herstellers in keiner Form reproduziert werden.

**Unsere Produkte sind patentiert und unsere Warenzeichen eingetragen. Wir behalten uns das Recht vor, Spezifikationen und Preise aufgrund eventuell notwendiger technischer Verbesserungen oder Entwicklungen zu ändern.**

### 8.2. SERVICE

Für den Fall, dass das Gerät nicht korrekt funktioniert, stellen Sie vor der Kontaktaufnahme mit Ihrem Händler sicher, dass die Batterien und die Kabel korrekt eingesetzt sind und funktionieren, und sie ersetzen, wenn nötig. Stellen Sie sicher, dass Ihre Betriebsabläufe der in dieser Betriebsanleitung beschriebenen Vorgehensweise entsprechen. Falls Sie das Gerät aus irgendeinem Grund für Reparatur oder Austausch einschicken müssen, setzen Sie sich bitte zuerst mit dem lokalen Händler in Verbindung, bei dem Sie das Gerät gekauft haben. Transportkosten werden vom Kunden getragen. Vergessen Sie nicht, einen Bericht über die Gründe für das Einschicken beizulegen (erkannte Mängel). Verwenden Sie nur die Originalverpackung. Alle Schäden beim Versand, die auf Nichtverwendung der Originalverpackung zurückzuführen sind, hat auf jeden Fall der Kunde zu tragen.