

Bedienungsanleitung
Instruction manual
Mode d'emploi
Instrucciones de uso
Gebruiksaanwijzing
Istruzioni per l'uso

TFA®



CE



Kat. Nr. 31.1132

Fig. 1

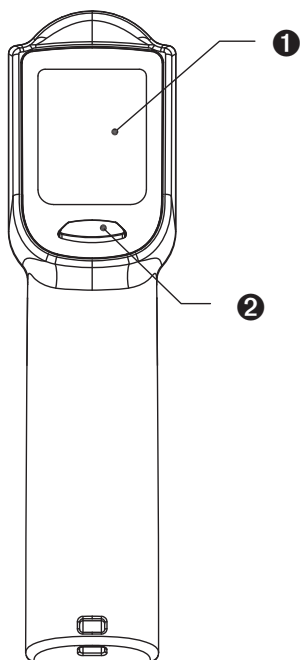
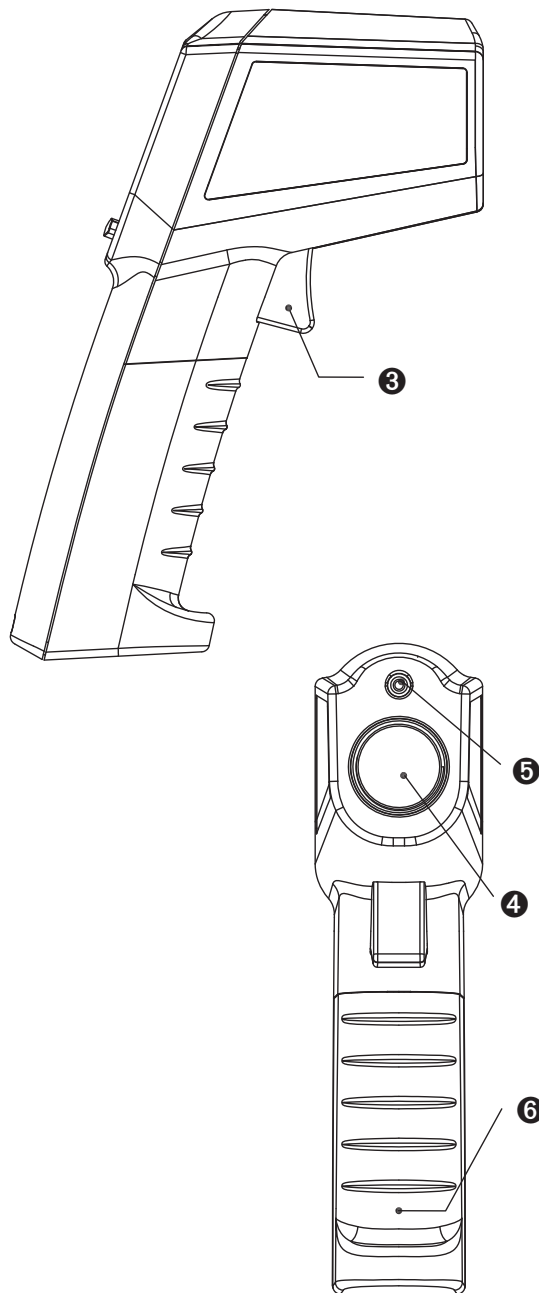


Fig. 2



- 1** LCD
- 2** °C/°F
Taste / key / touche / tasto / toets / tecla
- 3** Mess-Taste / measuring button / touche de mesure
tasto per la misurazione / meet-toets / tecla de medir
- 4** Infrarotlinse / Infrared lens / lentille à infrarouge
lente infrarossi / infraroodlens / lente infrarrojo
- 5** Laser
- 6** Batteriefachdeckel / battery cover
couvercle du compartiment à piles
coperchio del vano batteria / batterijdeksel
tapa del compartimiento de las pilas

BEAM - Infrarot-Thermometer

Vielen Dank, dass Sie sich für dieses Gerät aus dem Hause TFA entschieden haben.

1. Bevor Sie mit dem Gerät arbeiten

- Lesen Sie sich bitte die Bedienungsanleitung genau durch. So werden Sie mit Ihrem neuen Gerät vertraut, lernen alle Funktionen und Bestandteile kennen, erfahren wichtige Details für die Inbetriebnahme und den Umgang mit dem Gerät und erhalten Tipps für den Störfall.
- Durch die Beachtung der Bedienungsanleitung vermeiden Sie auch Beschädigungen des Gerätes und die Gefährdung Ihrer gesetzlichen Mängelrechte durch Fehlgebrauch.
- Für Schäden, die aus Nichtbeachtung dieser Bedienungsanleitung verursacht werden, übernehmen wir keine Haftung. Ebenso haften wir nicht für inkorrekte Messwerte und Folgen, die sich aus solchen ergeben können.
- Beachten Sie besonders die Sicherheitshinweise!
- Bewahren Sie diese Bedienungsanleitung gut auf!

2. Einsatzbereich und alle Vorteile Ihres neuen Gerätes auf einen Blick

- Zum berührungslosen Messen der Oberflächentemperatur auch von heißen, gefährlichen oder schwer erreichbaren Objekten.

3. Zu Ihrer Sicherheit

- Das Produkt ist ausschließlich für den oben beschriebenen Einsatzbereich geeignet. Verwenden Sie das Produkt nicht anders, als in dieser Anleitung beschrieben wird.
- Das eigenmächtige Reparieren, Umbauen oder Verändern des Gerätes ist nicht gestattet.
- Dieses Gerät ist nicht für medizinische Zwecke oder zur öffentlichen Information geeignet und nur für den privaten Gebrauch bestimmt. Das Gerät ist nicht zum Messen der Körpertemperatur geeignet.

**ACHTUNG - LASER KLASSE II**

Schauen Sie nie direkt in den Laserstrahl.
Es kann dauerhafte Schäden am Auge verursachen.

**Vorsicht!
Verletzungsgefahr:**

- Heiße oder gefährliche Objekte nicht zu nahe anvisieren!
- Bewahren Sie das Gerät und die Batterien außerhalb der Reichweite von Kindern auf.
- Batterien nicht ins Feuer werfen, kurzschließen, auseinander nehmen oder aufladen. Explosionsgefahr!
- Verwenden Sie nie gleichzeitig alte und neue Batterien oder Batterien unterschiedlichen Typs.
- Batterien enthalten gesundheitsschädliche Säuren. Um ein Auslaufen der Batterien zu vermeiden, sollten schwache Batterien möglichst schnell ausgetauscht werden.
- Beim Hantieren mit ausgelaufenen Batterien chemikalienbeständige Schutzhandschuhe und Schutzbrille tragen!

BEAM - Infrarot-Thermometer**Wichtige Hinweise zur Produktsicherheit!**

- Setzen Sie das Gerät keinen extremen Temperaturen, Vibrationen und Erschütterungen aus.
- Schützen Sie das Gerät vor großen oder abrupten Temperaturschwankungen.
- Legen Sie das Gerät nicht in die Nähe von heißen Gegenständen.
- Tauchen Sie das Gerät nicht in Wasser, sonst kann Feuchtigkeit eindringen und zu Fehlfunktionen führen. Vor Feuchtigkeit schützen.
- Dampf, Staub, Rauch etc. können die Messung beeinträchtigen und die optischen Elemente des Gerätes nachhaltig stören.

**EMCIRFI**

- Schützen Sie das Gerät vor elektromagnetischer Strahlung (z.B. Induktionsheizungen, Mikrowellen) und statischer Elektrizität. Die Messung kann durch eine elektromagnetische Feldstärke im Hochfrequenz-Bereich von ca. 3 V pro Meter gestört werden. Die Funktionsfähigkeit ist dadurch nicht dauerhaft beeinträchtigt.

4. Anwendung

- Drücken und halten Sie die Mess-Taste, um die Messung zu aktivieren.
- Die Hintergrundbeleuchtung schaltet sich an.
- Mit dem Laservisier kann der Messfleck angepeilt werden.
- Lassen Sie die Mess-Taste los.
- Auf dem Display erscheint „HOLD“ und die gemessene Temperatur bleibt 15 Sekunden lang stehen.
- Während der Messung wird der maximale Wert (MAX erscheint im Display) angezeigt.
- Drücken Sie die °C/°F Taste, um zwischen Celsius (°C) und Fahrenheit (°F) als Temperatureinheit zu wechseln.
- Das Gerät schaltet sich automatisch bei Nichtbenutzung nach 15 Sekunden aus.

5. Entfernung, Messfleckgröße und Blickfeld

- Wenn die Entfernung vom Messobjekt (D) zunimmt, wird der Messfleck (S) größer im Verhältnis $D:S = 12:1$ (z.B. 120 cm Entfernung = 10 cm Messfleck). Um eine möglichst genaue Temperaturangabe zu bekommen, sollte das Zielobjekt so nahe wie möglich anvisiert werden,
- Sollte die Entfernung zu groß werden, besteht die Gefahr, dass die Temperatur auch außerhalb des gewünschten Messfelds gemessen wird.

Bitte beachten Sie:

- Für Messungen von glänzenden oder polierten Metalloberflächen (Edelstahl, Aluminium) ist das Gerät nicht geeignet.
- Das Gerät kann nicht durch transparente Oberflächen wie Glas oder Plastik hindurchgemessen. Es misst stattdessen die Temperatur der transparenten Oberfläche.

6. Pflege und Wartung

- Der Sensor ist das empfindlichste Teil an Ihrem Infrarotthermometer. Bitte schützen Sie das Sensorteil vor Verunreinigungen.
- Reinigen Sie das Gerät mit einem weichen, leicht feuchten Tuch. Keine Scheuer- oder Lösungsmittel verwenden!
- Entfernen Sie die Batterien, wenn Sie das Gerät längere Zeit nicht verwenden.

BEAM - Infrarot-Thermometer

D

6.1 Batteriewechsel

- Das Batteriesymbol ist dauerhaft im Display zu sehen.




Voll



halbvoll



leer

- Wenn das Batteriesymbol  erscheint, wechseln Sie bitte die Batterien.
- Bitte achten Sie darauf, dass das Gerät beim Batteriewechsel ausgeschaltet ist!
- Das Batteriefach befindet sich im Griff des Gerätes. Schieben Sie den Batteriefachdeckel nach unten. Legen Sie zwei neue Batterien 1,5 V AAA polrichtig ein.
- Schließen Sie das Batteriefach wieder. Der Deckel sitzt richtig im Gehäuse, wenn ein Klicken zuhören ist.

7. Fehlerbeseitigung

Problem	Lösung
Keine Anzeige	→ Gerät anschalten - Mess-Taste gedrückt halten → Batterien polrichtig einlegen → Batterien wechseln
Er2	→ Großer Temperaturwechsel in kurzer Zeit
Er3	→ Umgebungstemperatur liegt außerhalb des Arbeitsbereichs Empfohlene Wartezeit: mindestens 30 Minuten
Er * alle anderen Fehlermeldungen	→ Batterien entfernen (Gerät muss ausgeschaltet sein) Empfohlene Wartezeit: mindestens 60 Sekunden
Anzeige „oFF“	→ Automatische Abschaltung nach 15 Sekunden
Anzeige „HiLo“	→ Gemessene Temperatur liegt außerhalb des Messbereichs

Wenn Ihr Gerät trotz dieser Maßnahmen immer noch nicht funktioniert, wenden Sie sich an den Händler, bei dem Sie das Produkt gekauft haben.

8. Entsorgung

Dieses Produkt wurde unter Verwendung hochwertiger Materialien und Bestandteile hergestellt, die recycelt und wiederverwendet werden können.



Batterien und Akkus dürfen keinesfalls in den Hausmüll!
Als Verbraucher sind Sie gesetzlich verpflichtet, gebrauchte Batterien und Akkus zur umweltgerechten Entsorgung beim Handel oder entsprechenden Sammelstellen gemäß nationaler oder lokaler Bestimmungen abzugeben.



Die Bezeichnungen für enthaltene Schwermetalle sind:
Cd=Cadmium, Hg=Quecksilber, Pb=Blei

Dieses Gerät ist entsprechend der EU-Richtlinie über die Entsorgung von Elektro- und Elektronik-Altgeräten (WEEE) gekennzeichnet.

BEAM - Infrarot-Thermometer

D

Dieses Produkt darf nicht mit dem Hausmüll entsorgt werden. Der Nutzer ist verpflichtet, das Altgerät zur umweltgerechten Entsorgung bei einer ausgewiesenen Annahmestelle für die Entsorgung von Elektro- und Elektronikgeräten abzugeben

9. Technische Daten

Temperaturmessbereich: -38 °C ...+ 365 °C / -36 °F...+689 °F

Arbeitsbereich: 0 °C ...+ 50 °C / +32 °F...+122 °F

Genauigkeit: +15°C...+35°C / +59°F...+95°F:
±1,5 °C / 2,7 °F
-25°C...+ 365 °C / -13°F...+689 °F:
±2,5 °C oder 2,5 %
-38°C...-25 °C / - 36,4°F...-13 °F:
±3 °C

Emissionsgrad: 0,95 fest

Auflösung: 0,2°C / 0,5 °F

Ansprechzeit (90%): 1 Sekunde

Messfleck-Verhältnis: 12 : 1

Spannungsversorgung: Batterien 2 x 1,5 V AAA

Automatische Abschaltfunktion: ca. 15 Sekunden

Gehäusemaße: 40 x 85 x 175 mm

Gewicht: 151 g (nur das Gerät)

TFA Dostmann GmbH & Co.KG, Zum Ottersberg 12, D-97877 Wertheim.

Diese Anleitung oder Auszüge daraus dürfen nur mit Zustimmung von TFA Dostmann veröffentlicht werden. Die technischen Daten entsprechen dem Stand bei Drucklegung und können ohne vorherige Benachrichtigung geändert werden.

www.tfa-dostmann.de

08/2013

BEAM - Infrared Thermometer**GB**

Thank you for choosing this instrument from TFA.

1. Before you start using it

- Please make sure to read the instruction manual carefully. This information will help you to familiarise yourself with your new device, to learn all of its functions and parts, to find out important details about its first use and how to operate it, and to get advice in the event of faults.
- Following and respecting the instructions in your manual will prevent damage to your instrument and loss of your statutory rights arising from defects due to incorrect use.
- We shall not be liable for any damage occurring as a result of non-following of these instructions. Likewise, we take no responsibility for any incorrect readings and for any consequences which may result from them.
- Please take particular note of the safety advice!
- Please keep this instruction manual for future reference.

2. Field of operation and all the benefits of your new instrument at a glance

- For contact-free measuring of surface temperature even of hot, hazardous, or hard-to-reach objects.

3. For your safety

- This product is exclusively intended for the field of application described above. It should only be used as described within these instructions.
- Unauthorized repairs, modifications or changes to the product are prohibited.
- This product is not be used for medical purpose or for public information, it is only intended for home use. The product is not recommended for taking body temperature.

**CAUTION - LASER CLASS II**

Do not look directly into the laser beam – permanent eye damage may result.



Caution!
Risk of injury:

- Do not aim too close at hot or dangerous targets.
- Keep this instrument and the batteries out of the reach of children.
- Batteries must not be thrown into a fire, short-circuited, taken apart or recharged. Risk of explosion!
- Never use a combination of old and new batteries together, nor batteries of different types.
- Batteries contain harmful acids. Low batteries should be changed as soon as possible to prevent damage caused by leaking.
- Wear chemical-resistant protective gloves and safety glasses when handling leaking batteries.



Important information on product safety!

- Do not place your product near extreme temperatures, vibrations or shocks.

BEAM - Infrared Thermometer**GB**

- Protect the unit from large or abrupt ambient temperature changes.
- Do not leave the unit near objects of high temperature.
- Do not immerse the unit in water. Water can penetrate and cause malfunction. Protect it from moisture.
- Steam, dust, smoke, etc., can prevent accurate measurement by obstructing the unit's optics.

**EMCIRFI**

- Protect the unit from EMI (Electro Magnetic Interference) from induction heaters and microwave ovens and Electro Static Discharge. Readings may be affected if the unit is operated within a radio frequency electromagnetic field strength of approximately 3 volts per meter, but the performance of the instrument will not be permanently affected.

4. Use

- Press and hold the measuring button to activate the measuring process.
- The backlight is automatically activated.
- With the laser pointer the measuring point can be focused.
- Release the measuring button.
- On the display appear HOLD and the latest measured temperature for about 15 seconds.
- The maximum value (MAX appears on the display) will be displayed during the measurement.
- Press the °C/°F button and you can change between Celsius (°C) or Fahrenheit (°F) as temperature unit.
- When the instrument is not used, it will automatically switch off after 15 seconds.

5. Distance, Spot Size, and Field of View

- As the distance (D) from the object increases, the spot size (S) of the area measured by the unit becomes larger a ratio D:S = 12:1 (e.g. 120 cm distance = 10 cm spot size). To get the most accurate temperature reading, aim at the target as near as possible.
- Should the distance be too great, there is a risk that the temperature has also been taken outside the aimed target.

Please take note of the following:

- Not recommended for use in measuring shiny or polished metal surfaces (stainless steel, aluminum, etc.).
- The unit cannot measure through transparent surfaces such as glass or plastic. It will measure the surface temperature of the glass instead.

6. Care and maintenance

- The sensor lens is the most delicate part of the thermometer. Please protect the sensor part from dirt.
- Clean your instrument with a soft damp cloth. Do not use solvents or scouring agents.
- Remove the batteries if you do not use the product for a long period of time.

6.1 Battery replacement

- The battery symbol appears permanently on the display.

BEAM - Infrared Thermometer

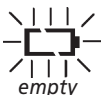
GB




full



half-full



empty

- Change the batteries when the battery symbol  appears on the display.
- Confirm the unit is power off before changing battery.
- The battery compartment is in the inside of the handle. Slide down the battery compartment lid. Insert two new batteries 1,5 V AAA. Ensure that the battery polarity is correct.
- Close the battery compartment again. The cover is properly inserted in the housing, as soon as a click is heard.

7. Troubleshooting

Problems	Solutions
No display	<ul style="list-style-type: none"> → Switch on the unit – press and hold the measuring button → Ensure that the battery polarity is correct → Change the batteries
Er2	→ Large temperature changes in a short time
Er3	→ Surrounding temperature is outside the operating range Recommended wait time: at least 30 minutes
Er * and all other errors	→ Remove the batteries (confirm the unit is power off) Recommended wait time: at least 60 seconds
Display "oFF"	→ Automatic switch-off after 15 seconds
Display "Hi/Lo"	→ Measured temperature is outside measuring range

If your device fails to work despite these measures contact the supplier from whom you purchased it.

8. Waste disposal

This product has been manufactured using high-grade materials and components which can be recycled and reused.



Never dispose of empty batteries and rechargeable batteries in household waste. As a consumer, you are legally required to take them to your retail store or to an appropriate collection site depending on national or local regulations in order to protect the environment.

The symbols for the heavy metals contained are: Cd=cadmium, Hg=mercury, Pb=lead



This instrument is labelled in accordance with the EU Waste Electrical and Electronic Equipment Directive (WEEE).

Please do not dispose of this instrument in household waste. The user is obligated to take end-of-life devices to a designated collection point for the disposal of electrical and electronic equipment, in order to ensure environmentally-compatible disposal.

BEAM - Infrared Thermometer

GB

9. Specifications

Temperature range:	-38 °C ... + 365 °C / -36 °F...+689 °F
Operating environment:	0 °C ... + 50 °C / +32 °F...+122 °F
Accuracy:	+15°C...+35°C / +59°F...+95°F: ±1.5 °C / 2.7 °F -25°C...+ 365 °C / -13°F...+689 °F: ±2.5 °C or 2.5 % -38°C...-25 °C / - 36.4°F...-13 °F: ±3 °C
Emissivity:	0.95 only
Resolution:	0.2°C / 0.5 °F
Response time (90%):	1 second
Optical resolution:	12 : 1
Power consumption:	Batteries 2 x 1,5 V AAA
Automatic off-function:	approx. 15 seconds
Dimensions:	40 x 85 x 175 mm
Weight:	151 g (instrument only)

BEAM - Thermomètre infrarouge

(F)

Nous vous remercions d'avoir choisi l'appareil de la Société TFA.

1. Avant d'utiliser l'appareil

- **Veillez lire attentivement le mode d'emploi.** Vous vous familiariserez ainsi avec votre nouvel appareil, vous découvrirez toutes les fonctions et tous les éléments qui le composent, vous noterez les détails importants relatifs à sa mise en service et vous lirez quelques conseils en cas de dysfonctionnement.
- **En respectant ce mode d'emploi, vous éviterez d'endommager votre appareil et de perdre vos droits résultant d'un défaut pour cause d'utilisation non-conforme.**
- **Nous n'assumons aucune responsabilité pour des dommages qui auraient été causés par le non-respect du présent mode d'emploi. De même, nous n'assumons aucune responsabilité pour des relevés incorrects et les conséquences qu'ils pourraient engendrer.**
- **Suivez bien toutes les consignes de sécurité!**
- **Conservez soigneusement le mode d'emploi!**

2. Aperçu du domaine d'utilisation et tous les avantages de votre nouvel appareil

- Pour une mesure de la température de surface sans contact avec des objets chauds, dangereux et difficiles à atteindre.

3. Pour votre sécurité

- L'appareil est destiné uniquement à l'utilisation décrite ci-dessus. Ne l'utilisez jamais à d'autres fins que celles décrites dans le présent mode d'emploi.
- Vous ne devez en aucun cas réparer, démonter ou modifier l'appareil par vous-même.
- Cet appareil ne convient ni à une utilisation médicale ou à l'information publique, il est destiné uniquement à un usage privé. L'appareil ne convient pas pour mesurer la température corporelle.

**ATTENTION - LASER DE CLASSE II**

**Ne voyez jamais directement au rayon laser.
Il peut causer des dommages permanents des yeux.**



**Attention!
Danger de blessure:**

- Ne pas cibler des objets chauds ou dangereux trop près.
- Gardez l'appareil et les piles hors de la portée des enfants.
- Ne jetez jamais les piles dans le feu, ne les court-circuitiez pas, ne les démontez pas et ne les rechargez pas. Risques d'explosion!
- Les piles contiennent des acides nocifs pour la santé. Une pile faible doit être remplacée le plus rapidement possible, afin d'éviter une fuite.
- N'utilisez jamais des piles anciennes avec des piles neuves simultanément ou bien encore des piles de types différents.
- Pour manipuler des piles qui ont coulé, utilisez des gants de protection chimique spécialement adaptés et portez des lunettes de protection !

BEAM - Thermomètre infrarouge

(F)

**Conseils importants de sécurité du produit!**

- Évitez d'exposer l'appareil à des températures extrêmes, à des vibrations ou à des chocs.
- Protégez l'appareil des changements importants ou brusques de température.
- Ne mettez pas l'appareil trop près de sources chaudes.
- N'immergez pas l'appareil dans l'eau sinon l'humidité pourrait pénétrer et causer une mauvaise fonction. Protégez-le contre l'humidité.
- La vapeur, la poussière, la fumée etc. peuvent porter préjudice au mesurage et endommager les éléments optiques de l'appareil de façon durable.

**EMCIRFI**

- Protégez l'appareil contre les rayons électroniques (par ex. chauffages à induction, micro-ondes) et contre l'électricité statique. La mesure peut être brouillée par une autre intensité du champ électromagnétique de haute fréquence d'env. 3V par mètre. Le fonctionnement ne sera endommagé durablement.

4. Utilisation

- Maintenez la touche de mesure appuyée pour activer la mesure.
- L'éclairage de fond est activé.
- Le spot mesuré peut être relevé avec le viseur laser.
- Relâchez la touche de mesure.
- «HOLD» apparaît sur l'écran et la température mesurée actuelle apparaît (env. 15 secondes).
- Lors de la mesure, la valeur maximale (MAX apparaît sur l'écran) est affichée.
- En appuyant sur la touche °C/°F, vous pouvez sélectionner la température en degrés Celsius (°C) ou Fahrenheit (°F).
- Lorsque l'appareil n'est pas utilisé, l'appareil s'arrête automatiquement après 15 secondes.

5. Distance, taille du spot mesuré et champ de visée

- Lorsque la distance (D) de l'objet à mesurer augmente, la taille du spot mesuré (S) s'accroît au prorata de $D:S = 12 : 1$ (par exemple distance 120 cm = taille du spot 10 cm). Pour avoir une indication de la température la plus précise possible, la meilleure façon est de tenir l'appareil aussi près de la cible que possible.
- Si la distance est trop grande, l'extérieur de l'endroit de mesure risque d'être inclus dans la mesure de la température.

Faites attention aux points suivants:

- L'appareil ne convient pas pour mesurer les surfaces métalliques brillantes ou polies (acier spécial, aluminium).
- L'appareil ne peut pas mesurer à travers des surfaces transparentes comme le verre ou le plastique. Il ne mesurera que la température de la surface transparente.

6. Entretien et maintenance

- Le palpeur est la partie la plus sensible. Veuillez protéger le capteur contre le salissement.

BEAM - Thermomètre infrarouge

(F)

- Pour le nettoyage de l'appareil, utilisez un chiffon doux et humide. N'utilisez pas de dissolvants ou d'agents abrasifs!
- Enlevez les piles si vous n'utilisez pas votre appareil pendant une durée prolongée.

6.1 Remplacement des piles

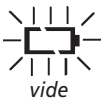
- Le symbole de la pile est en permanence sur l'affichage.




Charge complète



à moitié chargée



vide

- Si le symbole de la pile  apparaît sur l'écran, veuillez changer les piles.
- Veillez à ce que l'appareil soit éteint pendant le changement des piles.
- Le compartiment à piles se trouve sur le côté intérieur de la poignée de votre instrument. Poussez le couvercle du compartiment à piles vers le bas. Insérez deux piles neuves 1,5 V AAA et contrôlez la bonne polarité de ces dernières.
- Refermez le compartiment à piles. Le couvercle est correctement positionné dans le boîtier lorsqu'un clic se fait entendre.

7. Dépannage

Problème	Solution
Aucune indication	<ul style="list-style-type: none"> → Allumez l'appareil – maintenez la touche de mesure appuyée → Contrôlez la bonne polarité des piles → Changez les piles
Er2	→ Grandes variations de température dans un court laps de temps
Er3	<ul style="list-style-type: none"> → La température ambiante est hors de zone de travail Temps d'attente recommandé: au moins 30 minutes
Er* pour tous les autres erreurs	<ul style="list-style-type: none"> → Enlevez les piles (veillez à ce que l'appareil soit éteint) Temps d'attente recommandé: au moins 60 secondes
Affichage «oFF»	→ Arrêt automatique après 15 secondes
Affichage «HiLo»	→ La température mesurée est hors de la portée de la gamme de mesure

Si votre appareil ne fonctionne toujours pas malgré ces mesures, adressez-vous au vendeur auquel vous avez acheté votre appareil.

8. Traitement des déchets

Ce produit a été fabriqué avec des matériaux de construction de haute qualité qui peuvent être recyclés et réutilisés.

BEAM - Thermomètre infrarouge

(F)



Les piles et accus usagés ne peuvent en aucun cas être jetés dans les ordures ménagères!

En tant qu'utilisateur, vous avez l'obligation légale de rapporter les piles et accus usagés à votre revendeur ou de les déposer dans une déchetterie proche de votre domicile conformément à la réglementation nationale et locale.

Les métaux lourds sont désignés comme suit: Cd=cadmium, Hg=mercure, Pb=plomb



Cet appareil est conforme aux normes de l'UE relatives au traitement des déchets électriques et électroniques (WEEE).

L'appareil usagé ne doit pas être jeté dans les ordures ménagères. L'utilisateur s'engage, pour le respect de l'environnement, à déposer l'appareil usagé dans un centre de traitement agréé pour les déchets électriques et électroniques.

9. Caractéristiques techniques

Plage de mesure:	-38 °C ... + 365 °C / -36 °F...+689 °F
Zone de travail:	0 °C ... + 50 °C / +32 °F...+122 °F
Précision:	+15°C...+35°C / +59°F...+95°F: ±1,5 °C / 2,7 °F -25°C...+ 365 °C / -13°F...+689 °F: ±2,5 °C ou 2,5 % -38°C...-25 °C / - 36,4°F...-13 °F: ±3 °C
Emissivité:	0,95 ferme
Résolution:	0,2°C / 0,5 °F
Temps de réaction (90%):	1 seconde
Résolution d'optique:	12 : 1
Alimentation:	Piles 2 x 1,5 V AAA
Fonction arrêt automatique:	env. 15 secondes
Dimensions du boîtier:	40 x 85 x 175 mm
Poids:	151 g (appareil seulement)

TFA Dostmann GmbH & Co.KG, Zum Ottersberg 12, D-97877 Wertheim.

La reproduction, même partielle du présent mode d'emploi est strictement interdite sans l'accord explicite de TFA Dostmann. Les spécifications techniques de ce produit ont été actualisées au moment de l'impression et peuvent être modifiées, sans avis préalable.

www.tfa-dostmann.de

08/2013

BEAM - Termometro a infrarossi



Vi ringraziamo per aver scelto l'apparecchio della TFA.

1. Prima di utilizzare l'apparecchio

- **Leggete attentamente le istruzioni per l'uso.** Avrete così modo di familiarizzare con il vostro nuovo apparecchio, di scoprirne tutte le funzioni e le componenti, di apprendere importanti dettagli sulla sua messa in funzione, di acquisire dimestichezza nel suo utilizzo e di usufruire di alcuni validi consigli da seguire in caso di guasti.
- **Seguendo le istruzioni per l'uso, eviterete anche di danneggiare il dispositivo e di pregiudicare, a causa di un utilizzo scorretto, i diritti del consumatore che vi spettano per legge.**
- **Decliniamo ogni responsabilità per i danni derivanti dal mancato rispetto delle presenti istruzioni per l'uso. Allo stesso modo, non siamo responsabili per eventuali misurazioni errate e per le conseguenze che ne possono derivare.**
- **Prestate particolare attenzione alle misure di sicurezza!**
- **Conservate con cura queste istruzioni per l'uso!**

2. Tutte le applicazioni e tutti i vantaggi del vostro nuovo apparecchio

- Per la misurazione della temperatura, senza contatto superficiale, persino di oggetti caldi, pericolosi o difficili da raggiungere.

3. Per la vostra sicurezza

- Il prodotto è adatto esclusivamente agli utilizzi di cui sopra. Non utilizzate il prodotto in maniera diversa da quanto descritto in queste istruzioni.
- Non sono consentite riparazioni, alterazioni o modifiche non autorizzate del dispositivo.
- Questo apparecchio non è adatto a scopi medici né a dimostrazioni pubbliche, ma è destinato esclusivamente ad un uso privato. Lo strumento non è adatto alla misurazione della temperatura corporea.



AVVERTENZA - LASER CLASSE II

Non guardare mai direttamente il raggio laser. Ciò può provocare danni permanenti alla vista.



Avvertenza! Pericolo di lesioni:

- Non mirare troppo da vicino oggetti caldi o pericolosi!
- Tenete il dispositivo e le batterie lontano dalla portata dei bambini.
- Non gettare le batterie nel fuoco, non polarizzarle in maniera scorretta, non smontarle e non cercare di ricaricarle. Pericolo di esplosione!
- Non utilizzate mai contemporaneamente batterie usate e batterie nuove né batterie di tipi diversi.
- Le batterie contengono acidi nocivi per la salute. Sostituite quanto prima le batterie quasi scariche, in modo da evitare che si scarichino completamente.
- Quando si maneggiano batterie esaurite indossare sempre guanti resistenti alle sostanze chimiche e occhiali di protezione.

BEAM - Termometro a infrarossi



Avvertenze sulla sicurezza del prodotto!

- Non esporre l'apparecchio a temperature estreme, vibrazioni e urti.
- Proteggere il prodotto da forti o bruschi cambiamenti di temperatura.
- Non collocare il dispositivo in prossimità di oggetti caldi.
- Non immergere il dispositivo in acqua: l'umidità può penetrare e causare errori di funzionamento. Proteggere dall'umidità.
- Vapore, polvere, fumo ecc., possono influenzare la misurazione e danneggiare gli elementi ottici dello strumento.



EMCIRFI

- Proteggere lo strumento da eventuali radiazioni (es. fornelli a induzione, microonde) ed elettricità statica. La misurazione può essere disturbata da un'intensità del campo elettromagnetico nel campo d'alta frequenza di circa 3 V per metro. Ciò non pregiudica durevolmente il funzionamento.

4. Utilizzo

- Tenere premuto il tasto per la misurazione per attivare la misurazione.
- La retroilluminazione si accende.
- Con il laser è possibile localizzare il punto di misurazione.
- Rilasciare il tasto per la misurazione.
- Sul display vengono visualizzati "HOLD" e la temperatura attuale per 15 secondi.
- Durante la misurazione viene visualizzato il valore massimo della temperatura (MAX appare sul display).
- Con il commutatore °C/°F è possibile scegliere fra la visualizzazione della temperatura in °C (gradi Celsius) o °F (gradi Fahrenheit).
- In caso di mancato utilizzo, il dispositivo si spegne dopo 15 secondi.

5. Distanza, dimensione fascio infrarosso ed angolo di visualizzazione

- Se la distanza dall'oggetto di misura (D) aumenta, il punto di misura (S) diventa più grande secondo la proporzione D:S = 12:1 (es. 120 cm di distanza = 10 cm di punto di misura). Per ottenere un'indicazione di temperatura il più possibile esatta, si dovrebbe mirare l'oggetto da una distanza più vicina possibile.
- Se la distanza è troppo grande, vi è il rischio che venga misurata la temperatura esterna al punto di misura.

Siete pregati di osservare

- Lo strumento non è adatto alla misurazione di superfici brillanti o lucidate (acciaio, alluminio)
- Il dispositivo non può misurare attraverso superfici trasparenti come vetro o plastica. In questo caso misurerebbe la temperatura della superficie trasparente.

6. Cura e manutenzione

- Il sensore è la parte più sensibile del termometro a infrarossi. Si prega di proteggerlo dalle impurità.
- Per pulire l'apparecchio utilizzare solo un panno morbido leggermente inumidito. Non usare solventi o abrasivi.
- Rimuovere le batterie se non si utilizza l'apparecchio per un periodo prolungato.

BEAM - Termometro a infrarossi

①

6.1 Sostituzione della batteria

- Il simbolo della batteria appare costantemente sul display.




Batteria
completamente
carica



batteria
carica a metà



batteria scarica

- Cambiare le batterie, se il simbolo della batteria  appare sul display.
- Assicuratevi che l'apparecchio sia spento.
- Il vano della batteria si trova sul lato interno del manico. Fare scorrere il coperchio del vano batteria verso il basso. Inserire due batterie nuove tipo AAA da 1,5 V, rispettando le corrette polarità.
- Richiudere il vano batteria. Se il coperchio è correttamente posizionato nella struttura esterna, se si sente un clic.

7. Guasti

Problema	Risoluzione del problema
Nessuna indicazione	<ul style="list-style-type: none"> → Accendere l'apparecchio – tenere premuto il tasto per la misurazione → Inserire le batterie rispettando le corrette polarità → Cambiare le batterie
Er2	→ Grandi variazioni di temperatura in breve tempo
Er3	<ul style="list-style-type: none"> → La temperatura ambiente è fuori dalle temperature di funzionamento Tempo di attesa consigliato: almeno 30 minuti
Er* per tutti gli altri errori	<ul style="list-style-type: none"> → Rimuovere le batterie (assicuratevi che l'apparecchio sia spento) Tempo di attesa consigliato: almeno 60 secondi
Indicazione "oFF"	→ Disinserimento automatico dopo 15 secondi
Indicazione "HiLo"	→ Temperatura misurata fuori dal campo di misura

Qualora il vostro apparecchio continui a non funzionare nonostante queste procedure, rivolgetevi al rivenditore presso il quale lo avete acquistato.

8. Smaltimento

Questo prodotto è stato realizzato utilizzando materiali e componenti di alta qualità che possono essere riciclati e riutilizzati.



È assolutamente vietato gettare le batterie tra i rifiuti domestici. In qualità di consumatori, siete tenuti per legge a consegnare le batterie usate al negoziante o ad altri enti preposti al riciclaggio in conformità alle vigenti disposizioni nazionali o locali, ai fini di uno smaltimento ecologico.

Le sigle dei metalli pesanti contenuti sono:
Cd=cadmio, Hg=mercurio, Pb=piombo

BEAM - Termometro a infrarossi

①



Questo apparecchio è etichettato in conformità alla Direttiva UE sullo smaltimento delle apparecchiature elettriche ed elettroniche (WEEE).

Questo prodotto non deve essere smaltito insieme ai rifiuti domestici. Il consumatore è tenuto a consegnare il vecchio apparecchio presso un punto di raccolta per lo smaltimento di apparecchiature elettriche ed elettroniche ai fini di uno smaltimento ecologico.

9. Dati tecnici

Campo di misura:	-38 °C ... +365 °C / -36 °F...+689 °F
Temperature di funzionamento:	0 °C ... + 50 °C / +32 °F...+122 °F
Precisione:	+15°C...+35°C / +59°F...+95°F: ±1,5 °C / 2,7 °F -25°C...+ 365 °C / -13°F...+689 °F: ±2,5 °C o 2,5 % -38°C...-25 °C / - 36,4°F...-13 °F: ±3 °C
Emissività:	fissa 0,95
Risoluzione:	0,2°C / 0,5 °F
Tempo di risposta (90%):	1 secondo
Risoluzione ottica:	12 : 1
Alimentazione:	2 batterie AAA da 1,5 V
Disattivazione automatica:	ca. 15 secondi
Dimensioni:	40 x 85 x 175 mm
Peso:	151 g (solo apparecchio)

TFA Dostmann GmbH & Co.KG, Zum Ottersberg 12, D-97877 Wertheim.
È vietata la pubblicazione delle presenti istruzioni o di parti di esse senza una precedente autorizzazione della TFA Dostmann. I dati tecnici corrispondono allo stato del prodotto al momento della stampa e possono cambiare senza preavviso.
www.tfa-dostmann.de

08/2013

BEAM - Infrarood-thermometer

Hartelijk dank dat u voor dit apparaat van de firma TFA hebt gekozen.

1. Voor u met het apparaat gaat werken

- **Leest u a.u.b. de gebruiksaanwijzing aandachtig door.** Zo raakt u vertrouwd met uw nieuw apparaat en leert u alle functies en onderdelen kennen, komt u belangrijke details te weten met het oog op het in bedrijf stellen van het apparaat en de omgang ermee en krijgt u tips voor het geval van een storing.
- **Door rekening te houden met wat er in de handleiding staat, vermijdt u ook beschadigingen van het apparaat en riskeert u niet dat uw wettelijke rechten door verkeerd gebruik niet meer gelden.**
- **Voor schade die wordt veroorzaakt doordat u geen rekening houdt met de handleiding aanvaarden wij geen aansprakelijkheid. Ook zijn wij niet verantwoordelijk voor verkeerde metingen en de mogelijke gevolgen die daaruit voortvloeien.**
- **Neem in elk geval acht op de veiligheidsinstructies !**
- **Bewaar deze gebruiksaanwijzing a.u.b. goed!**

2. Hoe u uw nieuw apparaat kunt gebruiken en alle voordelen ervan in één oogopslag

- Voor het contact-free meten van de oppervlaktetemperatuur ook van hete, gevaarlijke of moeilijk bereikbare objecten.

3. Voor uw veiligheid

- **Het produkt is uitsluitend geschikt voor de hierboven beschreven doeleinden. Gebruik het produkt niet anders dan in deze handleiding is aangegeven.**
- **Het eigenmachtig repareren, verbouwen of veranderen van het apparaat is niet toegestaan.**
- **Het apparaat is niet geschikt voor medische doeleinden of voor openbare informatie, maar bestemd voor particulier gebruik. Het apparaat is niet geschikt om de lichaamstemperatuur te meten.**

**VOORZICHTIG - LASER KLASSE II**

**Kijk nooit direct in de laserstraal.
Uw ogen kunnen permanent beschadigd worden.**



**Voorzichtig!
Kans op letsel:**

- **Hete of gevaarlijke voorwerpen niet te dichtbij viseren!**
- **Bewaar het apparaat en de batterijen buiten de reikwijdte van kinderen.**
- **Batterijen niet in het vuur gooien, niet kortsluiten, niet uit elkaar halen of opladen. Kans op explosie!**
- **Gebruik nooit tegelijkertijd oude en nieuwe batterijen of batterijen van een verschillend type.**
- **Batterijen bevatten zuren die de gezondheid schaden. Zwakke batterijen moeten zo snel mogelijk worden vervangen om lekkage van de batterijen te voorkomen.**
- **Draag keukenhandschoenen die bestand zijn tegen chemicaliën en een beschermbril wanneer u met uitgelopen batterijen hanteert!**

BEAM - Infrarood-thermometer**Belangrijke informatie over de produktveiligheid!**

- **Stel het apparaat niet bloot aan extreme temperaturen, trillingen en schokken.**
- **Bescherm het apparaat tegen grote of plotselinge temperatuurschommelingen.**
- **Leg het apparaat niet in de buurt van hete voorwerpen.**
- **Dompel het apparaat niet in water, anders kan er vocht binnendringen en dit tot functiestoringen leiden. Tegen vocht beschermen.**
- **Stoom, stof, rook etc. kan de meting nadelig beïnvloeden en de optische elementen van het apparaat duurzaam storen.**

**EMCIRFI**

- **Bescherm het apparaat tegen elektromagnetische straling (bijv. inductieverhitting, microgolven) en statische elektriciteit. De meting kan door een elektromagnetische veldsterkte met hoge frequentie van ongeveer 3 V per meter gestoord worden. De correcte werking wordt daardoor niet permanent beïnvloed.**

4. Gebruiken

- **Houdt de meet-toets ingedrukt om de meeting te activeren.**
- **De achtergrondverlichting wordt geactiveerd.**
- **Met het laser kan de positie van de meetvlek bepaald worden.**
- **Laat nu de meet-toets los.**
- **Op het display verschijnt HOLD en de actuele gemeten temperatuur voor 15 seconden.**
- **Tijdens de meting wordt de maximale waarde (MAX verschijnt op het display) aangetoond.**
- **Druk op de °C/°F toets om te selecteren tussen Celsius (° C) of Fahrenheit (° F) als temperatuur eenheid.**
- **Het apparaat schakelt zich na 15 seconden uit als het niet wordt gebruikt.**

5. Afstand, afmeting meetvlek en gezichtsveld

- **Als de afstand tot het meetobject (D) toeneemt wordt de meetvlek (S) groter in de verhouding D:S = 12:1 (bijv. 120 cm afstand = 10 cm meetvlek). Om een zo nauwkeurig mogelijke temperatuurweergave te verkrijgen dient het richtobject zo dicht mogelijk geïsoleerd te worden.**
- **Als de afstand te groot is, bestaat er gevaar dat ook buiten de meetvlek de temperatuur gemeten wordt.**

Let alstublieft op het volgende:

- **Voor het meten van glanzende of gepolijste metalen oppervlakken (roestvrij staal, aluminium) is het apparaat niet geschikt.**
- **Het apparaat kan niet door transparante oppervlakken zoals glas of plastic meten. In plaats daarvan meet het de temperatuur van het transparante oppervlak.**

6. Schoonmaken en onderhoud

- **De sensor is het gevoeligste onderdeel van uw infrarood-thermometer. Bescherm het sensor gedeelte tegen verontreiniging.**
- **Maak het apparaat met een zachte, enigszins vochtige doek schoon. Geen schuur- of oplosmiddelen gebruiken!**
- **Verwijder de batterijen, als u het apparaat langere tijd niet gebruikt.**

BEAM - Infrarood-thermometer

(NL)

6.1 Batterijwissel

- Het batterijsymbool is permanent op het scherm te zien.




Vol



half vol



leeg

- Vervang de batterijen als het batterijsymbool  op het display verschijnt.
- Zorg ervoor dat het apparaat uitgeschakeld is tijdens het vervangen van de batterijen!
- Het batterijvak bevindt zich aan de binnenkant van het handvat. Schuif het batterijdeksel omhoog. Plaats er twee nieuwe batterijen 1,5 V AAA in. Batterijen met de juiste poolrichting plaatsen
- Sluit het batterijvak weer. Het deksel is goed in de behuizing, als je een klik hoort.

7. Storingswijzer

Probleem	Oplossing
Geen indicatie	→ Schakel het toestel in – houdt de meet-toets ingedrukt → Batterijen met de juiste poolrichting plaatsen → Vervang de batterijen
Er2	→ Grote temperatuurveranderingen in korte tijd
Er3	→ Omgevingstemperatuur is buiten het bedrijfstemperatuur Aanbevolen wachttijd: minimaal 30 minuten
Er * voor alle andere problemen	→ Verwijder de batterijen (zorg ervoor dat het apparaat uitgeschakeld is) Aanbevolen wachttijd: minimaal 60 seconden
Indicatie „oFF“	→ Automatische uitschakelfunctie na 15 seconden
Indicatie „Hi/Lo“	→ Gemeten temperatuur buiten het meetbereik

Neem contact op met de dealer bij wie u dit product gekocht heeft als uw apparaat ondanks deze maatregelen nog steeds niet werkt.

8. Verwijderen

Dit product is vervaardigd van hoogwaardige materialen en onderdelen, die kunnen worden gerecycled en hergebruikt.



Batterijen en accu's mogen niet met het huisvuil worden weggegooid. Als consument bent u wettelijk verplicht om gebruikte batterijen en accu's bij uw dealer af te geven of naar de daarvoor bestemde containers volgens de nationale of lokale bepalingen te brengen om een milieuvriendelijk verwijderen te garanderen.

De benamingen van de zware metalen zijn:
Cd=cadmium, Hg=kwikzilver, Pb=lood



Dit apparaat is gemarkeerd in overeenstemming met de EU-richtlijn (WEEE) over het verwijderen van elektrisch en elektronisch afval.

BEAM - Infrarood-thermometer

(NL)

Dit product mag niet met het huisvuil worden weggegooid. De gebruiker is verplicht om de apparatuur af te geven bij een als zodanig erkende plek van afgifte voor het verwijderen van elektrisch en elektronisch apparatuur om een milieuvriendelijk verwijderen te garanderen.

9. Technische gegevens

Meetbereik:	-38 °C ... + 365 °C / -36 °F...+689 °F
Bedrijfstemperatuur:	0 °C ... + 50 °C / +32 °F...+122 °F
Precisie:	+15°C...+35°C / +59°F...+95°F: ±1,5 °C / 2,7 °F -25°C...+ 365 °C / -13°F...+689 °F: ±2,5 °C of 2,5 % -38°C...-25 °C / - 36,4°F...-13 °F: ±3 °C
Emissiegraad:	0,95 vast
Resolutie:	0,2°C / 0,5 °F
Aanspreektijd (90%):	1 seconde
Optische resolutie:	12 : 1
Spanningsvoorziening:	Batterijen 2 x 1,5 V AAA
Automatische uitschakelfunctie:	ca. 15 seconden
Afmetingen behuizing:	40 x 85 x 175 mm
Gewicht:	151 g (alleen het apparaat)

TFA Dostmann GmbH & Co.KG, Zum Ottersberg 12, D-97877 Wertheim.

Deze gebruiksaanwijzing of gedeelten eruit mogen alleen met toestemming van TFA Dostmann worden gepubliceerd. De technische gegevens van dit apparaat zijn actueel bij het ter perse gaan en kunnen zonder voorafgaande informatie worden gewijzigd.

www.tfa-dostmann.de

08/2013

BEAM - Termómetro infrarrojo

Muchas gracias por haber adquirido este dispositivo de TFA.

1. Antes de utilizar el dispositivo

- **Lea detenidamente las instrucciones de uso.** De este modo se familiarizará con su nuevo dispositivo, conocerá todas las funciones y componentes, así como información relevante para la puesta de funcionamiento el manejo del dispositivo y recibirá consejos sobre cómo actuar en caso de avería.
- **Si sigue las instrucciones de uso, evitará que se produzcan daños en el dispositivo y no comprometerá sus derechos por vicios, prevista legalmente debido a un uso incorrecto.**
- **No asumimos responsabilidad alguna por los daños originados por el incumplimiento de estas instrucciones de uso. Del mismo modo, no nos hacemos responsables por cualquier lectura incorrecta y de las consecuencias que pueden derivarse de tales.**
- **Tenga en cuenta ante todo las advertencias de seguridad.**
- **Guarde estas instrucciones de uso en un sitio seguro.**

2. Ámbito de aplicación y ventajas de su nuevo dispositivo

- Para medir la temperatura de superficie sin contacto, incluso de objetos calientes, peligrosos o difíciles de alcanzar.

3. Para su seguridad

- El producto solo es adecuado para el ámbito de aplicación descrito anteriormente. No emplee el dispositivo de modo distinto al especificado en estas instrucciones.
- No está permitido realizar reparaciones, transformaciones o modificaciones por cuenta propia en el dispositivo.
- Este dispositivo no está indicado para fines médicos ni para información pública, sino que está destinado únicamente para uso privado. El aparato no sirve para medir la temperatura corporal.

**PRECAUCIÓN - CLASE LASER II**

**No mire nunca directamente en el rayo láser.
Éste podrá ocasionar daños permanentes en los ojos.**



**¡Precaución!
Riesgo de lesiones:**

- No tome lecturas de objetos calientes y peligrosos demasiado cercanos.
- Mantenga el dispositivo y las pilas fuera del alcance de los niños.
- No tire las pilas al fuego, no las cortocircuite, desmonte ni recargue, ya que existe riesgo de explosión.
- No utilice simultáneamente pilas nuevas y usadas o pilas de diferente tipo.
- Las pilas contienen ácidos nocivos para la salud. Las pilas con un estado de carga bajo deben cambiarse lo antes posible para evitar fugas.
- Utilice guantes protectores resistentes a productos químicos y gafas protectoras si manipula pilas con fugas de líquido!

BEAM - Termómetro infrarrojo

**¡Advertencias importantes
sobre la seguridad del producto !**

- No exponga el dispositivo a temperaturas extremas, vibraciones ni sacudidas extremas.
- Proteja el dispositivo contra las oscilaciones pronunciadas o bruscas de temperaturas.
- No coloque el dispositivo cerca de objetos calientes.
- No sumerja el dispositivo en agua, pues podría introducirse humedad y inducir funciones erróneas. Protegerlo de la humedad.
- El vapor, el polvo, el humo, etc. pueden perjudicar la medición y afectar a los elementos ópticos del dispositivo.



EMCIRFI

- Proteja el aparato contra la radiación electromagnética (p. ej. calefacciones por inducción, microondas) y la electricidad estática. La medición puede ser perturbada por una intensidad de campo electromagnética en el campo de alta frecuencia de unos 3 V por metro. La capacidad de funcionamiento no está influenciada permanentemente por ello.

4. Uso

- Mantenga pulsada la tecla de medir para activar la función de la medición.
- La iluminación de fondo se enciende.
- Con el láser puede arrumarse la mancha de medición.
- Suelte la tecla de medir.
- En la pantalla aparece "HOLD" y la temperatura medida aparece por 15 segundos.
- Durante la medición se muestra el valor máximo (MAX aparece en la pantalla).
- Pulse la tecla °C/°F, para seleccionar entre la indicación de la temperatura en °C (grados Celsius) o °F (grados Fahrenheit).
- El dispositivo se desconecta automáticamente después 15 segundos.

5. Distancia, tamaño del área focal de medición y campo visual

- Si se aumenta la distancia del objeto medido (D), aumenta asimismo el área focal de medición (S) en relación $D:S = 12:1$ (p. ej. 120 cm de distancia = área de medición focal de 10 cm). Para obtener una precisa medición de la temperatura exacta, el objeto de destino debe enfocarse lo más cerca posible.
- Si la distancia es demasiado larga, existe el riesgo que la temperatura medida se encuentre fuera de zona.

Siga por favor las indicaciones siguientes:

- El dispositivo no sirve para medir superficies metálicas brillantes o pulidas (acero especial, aluminio).
- El aparato no es capaz de medir a través de superficies transparentes como vidrio o plástico. En lugar de ello mide la temperatura de la superficie transparente.

6. Cuidado y mantenimiento

- El sensor es el elemento más sensible. Por favor, proteja este componente contra toda suciedad.

BEAM - Termómetro infrarrojo**E**

- Limpie el dispositivo con un paño suave, ligeramente humedecido. ¡No utilice medio abrasivo ni disolventes!
- Extraiga las pilas si no va a usar el dispositivo por un largo período de tiempo.

6.1 Cambio de la pila

- El símbolo de la pila aparece permanentemente en la pantalla.




lleno



medio lleno



vacío

- Cuando aparezca en la pantalla el símbolo de la pila , cambie las pilas.
- Por favor, asegúrese de que el dispositivo esté desconectado durante el cambio de las pilas.
- El compartimiento de las pilas se encuentra en el agarradero del dispositivo. Deslice la tapa del compartimiento de las pilas hacia abajo. Introduzca dos pilas nuevas 1,5 V AAA. Asegúrese que las pilas estén colocadas con la polaridad correcta.
- Cierre de nuevo el compartimiento de las pilas. La tapa está correctamente colocada en la carcasa, cuando escuche un clic.

7. Averías

Problema	Solución de averías
Ninguna indicación	<ul style="list-style-type: none"> → Encienda el dispositivo – Mantenga pulsada la tecla de medir → Asegúrese que las pilas estén colocadas con la polaridad correcta → Cambiar las pilas
Er2	→ Los grandes cambios de temperatura en poco tiempo
Er3	<ul style="list-style-type: none"> → La temperatura ambiente está fuera del temperatura de servicio Recomendado tiempo de espera: al menos 30 minutos
Er * para todos los demás errores	<ul style="list-style-type: none"> → Sacar las pilas (asegúrese de que el dispositivo esté desconectado) Recomendado tiempo de espera: al menos 60 segundos
Indicación "oFF"	→ Desconexión automática después 15 segundos
Indicación "Hi/Lo"	→ Temperatura medida está fuera del rango

Si a pesar de haber seguido estos pasos, el dispositivo no funciona, diríjase al establecimiento donde adquirió el producto.

8. Eliminación

Este producto ha sido fabricado con materiales y componentes de máxima calidad que pueden ser reciclados y reutilizados.

BEAM - Termómetro infrarrojo**E**

Las pilas y baterías no pueden desecharse en ningún caso junto con la basura doméstica. Como consumidor, está obligado legalmente a depositar las pilas y baterías usadas de manera respetuosa con el medio ambiente en el comercio especializado o bien en los centros de recogida y reciclaje previstos para ello según el reglamento nacional o local.

Las denominaciones de los metales pesados que contienen son: Cd=cadmio, Hg=mercurio, Pb=plomo



Este dispositivo está identificado conforme a la Directiva de la UE sobre residuos de aparatos eléctricos y electrónicos (WEEE). No deseche este producto junto con la basura doméstica. El usuario está obligado a llevar el dispositivo usado a un punto de recogida de aparatos eléctricos y electrónicos acreditado para que sea eliminado de manera respetuosa con el medio ambiente.

9. Datos técnicos

Gama de medición temperatura:	-38 °C ... +365 °C / -36 °F...+689 °F
Temperatura de servicio:	0 °C ... + 50 °C / +32 °F...+122 °F
Precisión:	+15°C...+35°C / +59°F...+95°F: ±1,5 °C / 2,7 °F -25°C...+ 365 °C / -13°F...+689 °F: ±2,5 °C o 2,5 % -38°C...-25 °C / - 36,4°F...-13 °F: ±3 °C
Grado de emisión:	0,95 sólido
Resolución:	0,2°C / 0,5 °F
Tiempo de reacción (90%):	1 segundo
Resolución óptica:	12 : 1
Alimentación de tensión:	Pilas 2 x 1,5 V AAA
Desconexión automática:	después de 15 segundos
Dimensiones:	40 x 85 x 175 mm
Peso:	151 g (solo dispositivo)

TFA Dostmann GmbH & Co.KG, Zum Ottersberg 12, D-97877 Wertheim.

Estas instrucciones o extractos de las mismas no pueden ser publicados sin la autorización de la TFA Dostmann. Los datos técnicos de este producto corresponden al estado en el momento de la impresión y pueden ser modificados sin previo aviso.

www.tfa-dostmann.de

08/2013