

**STABILA®**



...setzt Maßstäbe



**Schnell, vielseitig,  
unkompliziert.**

# **Selbstnivellierender Pendel-Rotations-Laser Type LAPR 150**

**PRÄZISE. ROBUST. ZUVERLÄSSIG. LEICHTE BEDIENUNG.**



## Der Nachfolger des Allrounders LAPR 100 zeichnet sich durch optimierte Technik, verbesserte Handhabung und mehr Leistung aus.

- Keine Wartezeit: Schnelle Selbstnivellierung durch baustellengerechte Pendel-Technologie. Nivelliert sich viel schneller ein als ein motorgetriebener Rotations-Laser.
- Großer Arbeitsbereich: 180 m mit Receiver.
- Die wichtigsten Laserfunktionen in einem Gerät vereint: Rotation horizontal und vertikal, dreistufiger Scan, Lot, 90°-Winkel.
- Pendel durch Zwangsarretierung beim Transport geschützt.
- Mit einem Handgriff Wechsel von der Horizontal- in die Vertikalposition und umgekehrt. Die komplette Prismeneinheit wird im Führungskanal um 90° präzise geschwenkt.
- In allen Positionen geschützt durch stabilen Metallbügel und stoßabsorbierenden Softgrip-Mantel.

- Anwendungen: Übertragen von Meterrissen, Schalter- und Steckdoseneinbauten, Nivellierarbeiten im Dachbau, Leitungs- und Rohrmontage, Anlegen von Mauern im Bodenlayout.
- Ideal für Trockenbauer, Innenausbauer, Zimmerer, Elektriker, Metallbauer, Estrichbauer und Schreiner.
- Lange Betriebsdauer: ca. 80 Stunden.
- Batterie-Schublade: Leichter Wechsel auch direkt auf dem Stativ.
- IP 54 (Schutz gegen Staubablagerung im Inneren, Schutz gegen Spritzwasser aus allen Richtungen).
- Made in Germany.



**MADE IN GERMANY**

Schnelle Selbstnivellierung durch baustellengerechte Pendel-Technologie. Keine Wartezeit.







Wechsel von der Horizontal- in die Vertikalposition: Die komplette Prismeneinheit wird im Führungskanal um 90° präzise geschwenkt.



Schwenkbare Oberseite:  
Bequeme Geländeangepassung.



Batterie-Schublade: Leichter Wechsel auch direkt auf dem Stativ.



## Rotations-Laser Type LAPR 150:

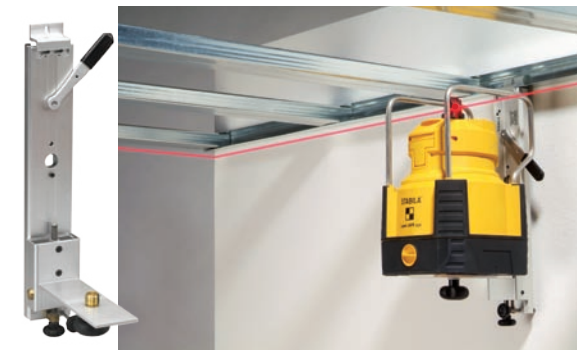
**Ideal für Trockenbauer,  
Innenausbauer,  
Zimmerer, Elektriker,  
Metallbauer, Estrich-  
bauer, Schreiner.**

**MADE IN  
GERMANY**





Alle Funktionen, die man auf der Baustelle braucht: Rotation horizontal und vertikal, dreistufiger Scan, Lot, 90°-Winkel.



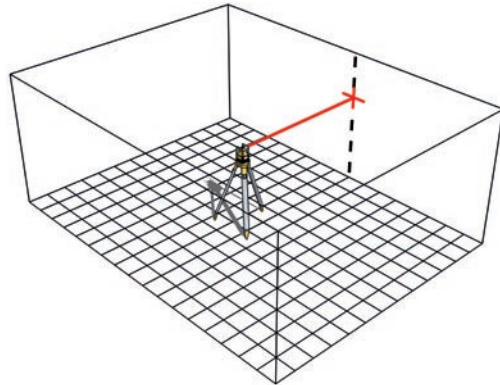
Nützliches Zubehör: Die optionale **Nivellierkonsole NK 100**. Mit der höhenverstellbaren Wandhalterung wird der Laser an Profilschiene oder Nagel gehängt. Ideal beim Deckenabhängen und Estrichlegen (Bestell-Nr. 15971).





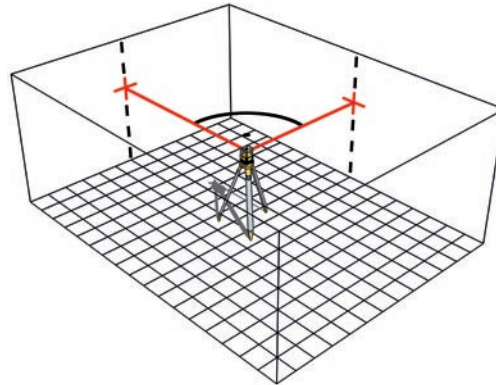
## Die unterschiedlichen Laserfunktionen:

 **Punktfunktion**



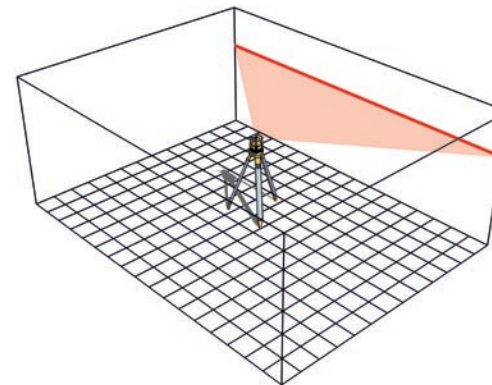
Laserstrahl wird auf der anvisierten Fläche als Punkt sichtbar.

 **Punktfunktion mit 90° Pentaprisma**



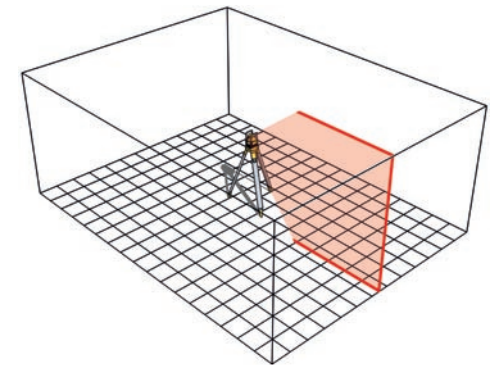
Laserstrahl tritt im Winkel von 90° zum waagerechten Strahl aus.

 **Linienfunktion horizontal**



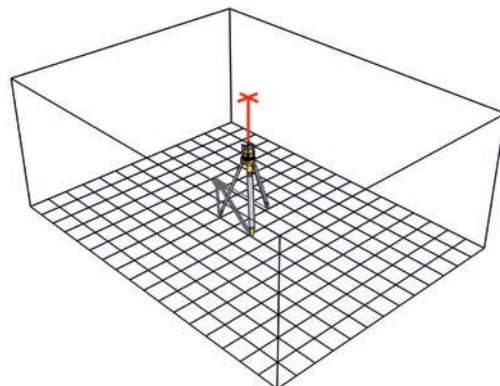
Laser überträgt waagerechte Linie auf die Wand.

 **Linienfunktion vertikal**



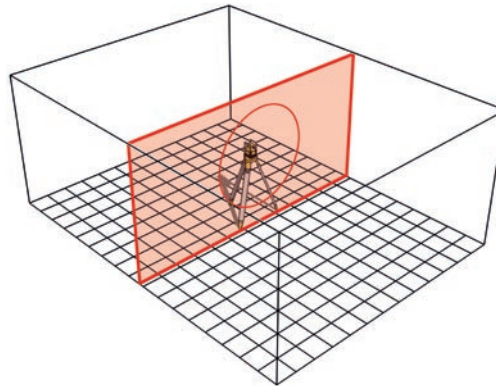
Laser projiziert senkrechte Linie auf Boden, Wand und Decke.

 **Lotfunktion**



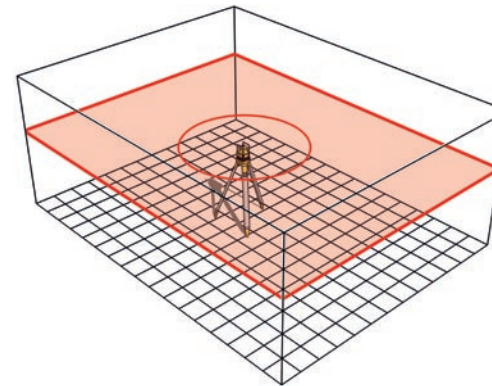
Überträgt einen definierten Punkt vom Boden an die Decke.

 **Rotationsfunktion vertikal**



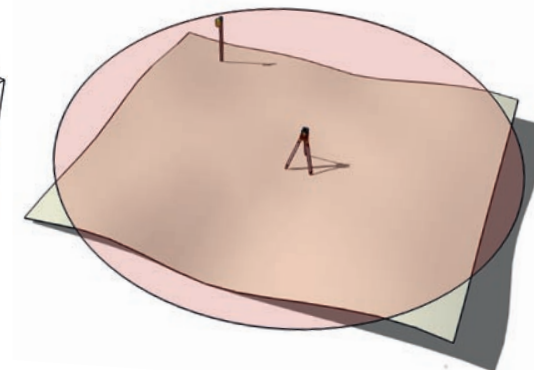
Laserstrahl dreht sich senkrecht um 360° um seine waagerechte Achse.

 **Rotationsfunktion horizontal**



Laserstrahl dreht sich waagrecht um 360° um seine senkrechte Achse.

**Arbeitsbereich Receiver 180 m**







## Ideal für Maurer, Stahlbetonbauer ... ideal für Kleinbaustellen.

Arbeitsbereich mit Receiver bis 180 m. Einfache Bedienung –  
lange Batterielebensdauer.







## LAPR 150-Set

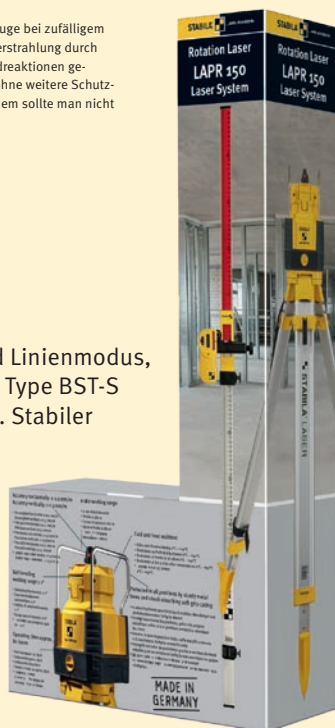
**Lieferumfang:** Rotations-Laser Type LAPR 150 mit Punkt- und Linienmodus, Laser-Sichtbrille, Zielplatte und Receiver. Stabiler Tragekoffer mit Stauraum für Ersatzbatterien.

Laser-klasse	Leistung	Laser-Wellenlänge	Nivelliergenauigkeit horizontal	Nivelliergenauigkeit vertikal	Arbeitsbereich Receiver*	Betriebsdauer Batterien	Art. Nr.	EAN
2	< 1 mW	635 nm	± 0,2 mm/m	± 0,3 mm/m	180 m	ca. 80 Std.	17658/7	4005069176587

\* bei 21°C, unter optimalen atmosphärischen Bedingungen



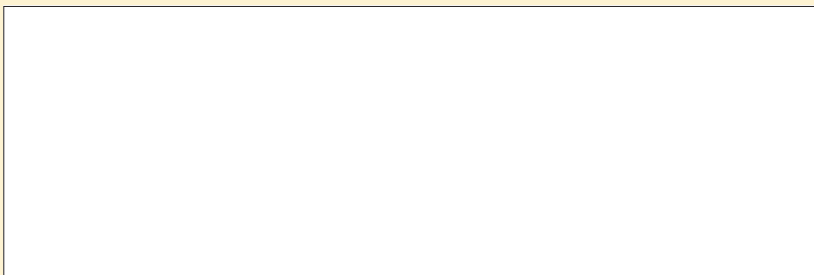
Bei Lasergeräten der Klasse 2 ist das Auge bei zufälligem kurzzeitigen Hineinschauen in die Laserstrahlung durch den Lidchlussreflex und/oder Abwendreaktionen geschützt. Diese Geräte dürfen deshalb ohne weitere Schutzmaßnahmen eingesetzt werden. Trotzdem sollte man nicht in den Laserstrahl blicken.



## Direkt perfekt starten: LAPR 150 All-inclusive-Set

**Lieferumfang:** Rotations-Laser Type LAPR 150 mit Punkt- und Linienmodus, Laser-Sichtbrille, Zielplatte, Receiver, Nivellierlatte Type NL, Type BST-S Baustativ mit Spreizstopp, Schnellverschluss und Tragegurt. Stabiler Tragekoffer mit Stauraum für Ersatzbatterien.

Art. Nr.	EAN
17704/1	4005069177041



Unsere Technische Hotline unterstützt Sie bei allen Fragen zur Produktwahl und zum Einsatz: Telefon +49-6346-309-0. Natürlich können Sie auch eine E-Mail an [info@stabila.de](mailto:info@stabila.de) schicken.