

## Bedienungs- und Wartungsanleitung

### Druckluftkältetrockner

## AEROdry PRO 700- 8000



Serienmäßig mit Niveaureguliertem Ableiter

**Modellübersicht**

<b>20150612</b>	<b>Aerotec Kältetrockner Aerodry PRO 700</b>
<b>20150613</b>	<b>Aerotec KältetrocknerAerodry PRO 1000</b>
<b>20150614</b>	<b>Aerotec KältetrocknerAerodry PRO 1500</b>
<b>20150615</b>	<b>Aerotec KältetrocknerAerodry PRO 2000</b>
<b>20150616</b>	<b>Aerotec KältetrocknerAerodry PRO 2500</b>
<b>20150617</b>	<b>Aerotec KältetrocknerAerodry PRO 3200</b>
<b>20150618</b>	<b>Aerotec KältetrocknerAerodry PRO 4000</b>
<b>20150619</b>	<b>Aerotec KältetrocknerAerodry PRO 5500</b>
<b>20150608</b>	<b>Aerotec Kältetrockner Aerodry PRO 6100</b>
<b>20150609</b>	<b>Aerotec Kältetrockner Aerodry PRO 8000</b>



## Konformitätserklärung

pro)SALES GmbH  
AEROTEC Kompressoren  
Ferdinand-Porsche-Straße 16  
63500 Seligenstadt

Telefon: +49(0)6182-99 38 7-0  
Telefax: +49(0)6182-99 38 7-20  
Email: [info@aerotec.info](mailto:info@aerotec.info)

Declare under our sole responsibility that the product to which this declaration relates is in conformity with the following standards and other normative documents:

*2006/42/CE  
97/23/CE  
2006/95/CE  
2004/108/CE*

A large, empty rectangular box with a thin black border, intended for a stamp or signature.

Name / Surname

**Jens Markert**

Position

**Managing Director**

Date

**14.01.2017**

Signature



A handwritten signature in blue ink, reading "Jens Markert". The signature is written in a cursive style and is positioned below the "Signature" label.

## **INHALT**

### **1. ALLGEMEINE INFORMATIONEN**

- 1.1 Funktionsbeschreibung
- 1.2 Anwendung des Trockners

### **2. TECHNISCHE BESCHREIBUNG**

- 2.1 Betrieb
- 2.2 Kältekreislauf
  - 2.2.1 Diagramm
  - 2.2.2 Kühlkompressor (1M1)
  - 2.2.3 Kondensator (CND)
  - 2.2.4 Filter (FF)
  - 2.2.5 Kapillarrohr (CT)
  - 2.2.6 Aluminium Wärmetauscher (SC)
  - 2.2.7 Sicherheitsthermostat (1S1)
- 2.3 Luftkreislauf

### **3. INSTALLATION**

- 3.1 Aufstellung und Transport
- 3.2 Installationsort
- 3.3 Installationsplan
- 3.4 Verbindung zum Leitungsnetz
- 3.5 Kondensatablass

### **4. START**

- 4.1 Vor dem Start
- 4.2 Start

### **5. BETRIEB**

- 5.1 Schalttafel
- 5.2 Standard Betrieb
- 5.3 Einrichtung
- 5.4 Alarm
- 5.5 Alarmhistorie

### **6. WARTUNG, FEHLERSUCHE, ERSATZTEILE UND DEMONTAGE**

- 6.1 Kontrolle und Wartung
  - 6.1.1 Reinigung des Magnet-Ablassventils
- 6.2 Fehlersuche
- 6.3 Demontage des Trockners

### **LISTE DER ANLAGEN**

- A Technische Daten Serie
- B Technische Daten Serie
- C Legende
- D Trockner Maße
- E Schaltpläne
- F Explosionszeichnung
- G Empfohlene Ersatzteile

## 1 ALLGEMEINE INFORMATIONEN

### 1.1 FUNKTIONSBESCHREIBUNG

Trocknungsanlagen mit Kältekreislauf wurden für eine kostengünstige Kondensat Entsorgung konzipiert, mit minimalen Abmaßen. Das Bedienprinzip der Trockner wird in dieser Bedienungsanleitung anhand von Schaubildern beschrieben. (Punkt 2.2 und 2.3).

Die gelieferte Luft ist praktisch kondensatfrei und die Feuchtigkeit wird in dem Luft-Wasser-Separator gesammelt und durch geeignete Entwässerungsvorrichtungen entleert.

Der Trockner ist mit allen Steuerungen ausgestattet, Sicherheit und Einstellvorrichtungen, dadurch sind keine anderen Hilfsmittel notwendig.



Wenn das System überlastet ist und der maximale Betriebsdruck überschritten wird, kann dies die operativen Leistungen des Trockners verschlechtern, aber auf die Sicherheit hat dies keinen Einfluss.



Das elektrische Schaubild (Anhang E) zeigt den Mindestschutzgrad IP 42. **Der Nutzer muss den Trockner mit einer Leitungssicherung und einem Erdungsanschluss zur Verfügung stellen.**

### 1.2 BENUTZUNG DER MASCHINE UNTER SICHEREN BEDINGUNGEN

Angewendete Symbole im Handbuch und auf dem Trockner

	Allgemeine Warnung		Nicht berühren - Gefahr
	Gefahr - HOCHSPANNUNG		Wartung darf nur von qualifiziertem Fachpersonal durchgeführt werden
	Gefahrenstelle		Umweltanforderungen
	Beachten Sie die Bedienungsanleitung		Recyclbare Materialien

Dieses System wurde unter Beachtung der europäischen Sicherheitsrichtlinien entwickelt, daher muss die Installation, Wartung und Betrieb nach den Anweisungen der Betriebsanleitung durchgeführt werden.



Jede Installation, Nutzung oder Wartung oder Zugriff zu inneren Teilen des Gerätes muss von qualifiziertem Fachpersonal durchgeführt werden.



Der Hersteller übernimmt keine Haftung bei Nichteinhaltung des Handbuchs.



## 2 TECHNISCHE BESCHREIBUNG

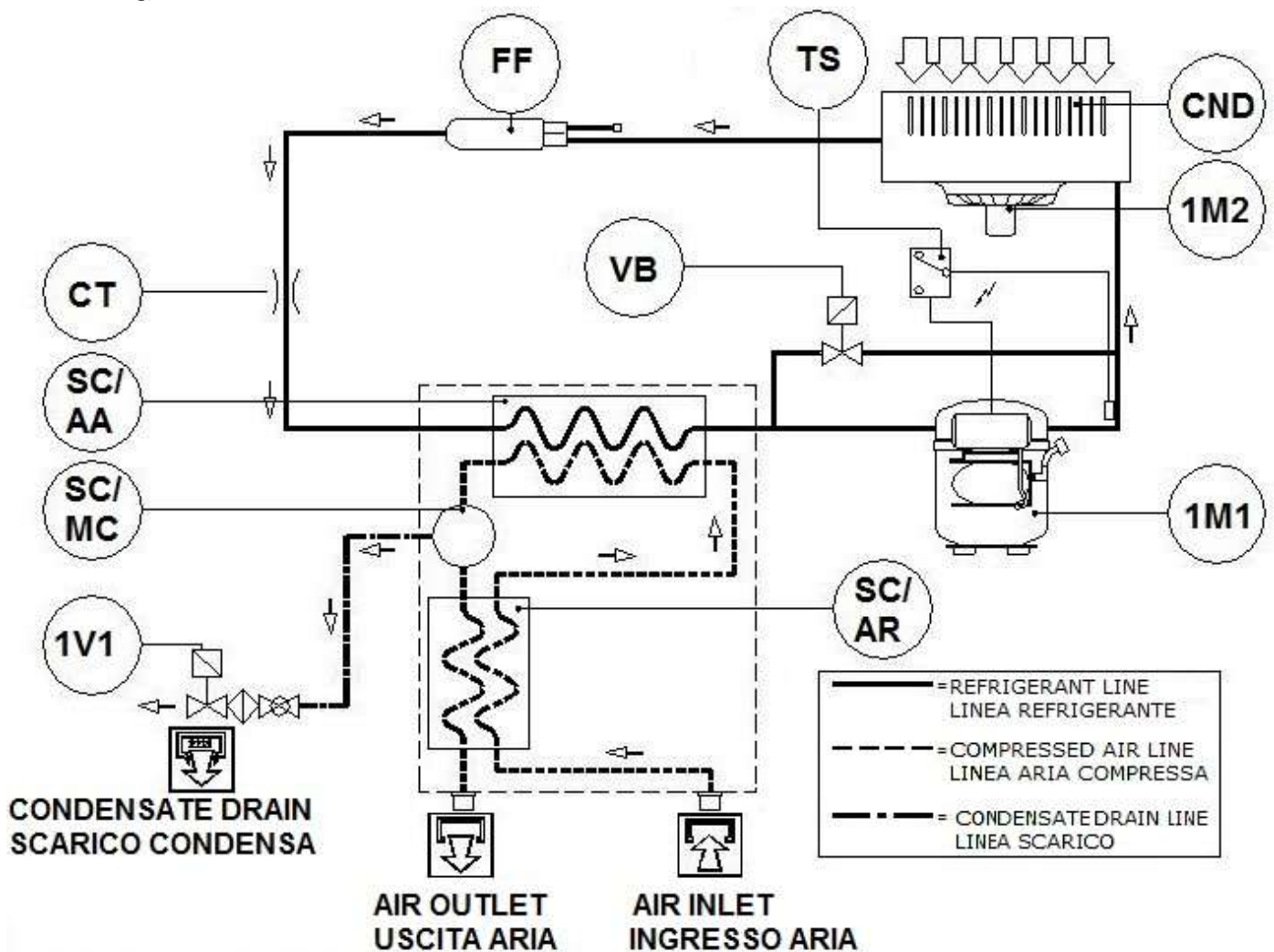
### 2.1 BETRIEB

Die in diesem Handbuch beschriebenen Trockner bestehen im Wesentlichen aus zwei getrennten Schaltkreisen: ein Druckluftkreislauf, in zwei Wärmetauscher unterteilt, und einem Kühlkreislauf. Die warme und feuchte eintretende Luft geht durch den Luft-zu-Luft-Wärmetauscher bevor Sie in den Verdampfer eintritt (Luft-Kältetauscher) während die Luft durch den Kontakt mit dem Kühlkreislauf abkühlt und die Kondensation der Feuchtigkeit ermöglicht. Die kondensierte Feuchtigkeit wird durch den Abscheider getrennt. Die gekühlte Luft geht durch den Luft-Wärmetauscher, wo Sie teilweise aufgewärmt wird und die eintretende Luft gekühlt wird (Wiederkühlung). Der Kühlkreislauf benötigt für diesen Betrieb im

Wesentlichen einen Kühlkompressor, einen Kondensator und einen Verdampfer – was auch als Luft-Kältetauscher bezeichnet wird.

## 2.2 KÄLTEKREISLAUF

### 2.2.1 DIAGRAMM



PIC. 1

### 2.2.2 KÄLTEKOMPRESSOR (1M1)

Der Kältekompressor ist die Pumpe des Systems wo das Gas aus dem Verdampfer (Niederdruckseite) verdichtet wird bis zu der Hochdruckseite. Alle verwendeten Kompressoren werden von verifizierten Unternehmen hergestellt und sind für Anwendungen, die hohe Komprimierungsverhältnisse benötigen entwickelt worden, bei denen große Temperaturschwankungen vorliegen. Die komplett geschlossene Bauweise ist vollkommen Gasdicht, um eine hohe Energieeffizienz und eine lange Lebensdauer zu gewährleisten. Die Pumpeneinheit wird durch eine Rückstoßsicherung unterstützt, um die Schallemission konsequent zu reduzieren, ebenso die Schwingungsvibrationen. Der elektrische Motor wird gekühlt durch das angesaugte Kühlgas. Die interne Schutzvorrichtung schützt den Verdichter vor Überhitzungen und Überlastungen. Der Schutz erfolgt automatisch, sobald die Nenntemperatur erreicht ist.

### 2.2.3 KONDENSATOR (CND)

Der Kondensator ist das Element, in dem das Gas aus dem Verdichter gekühlt wird und zu einer Flüssigkeit kondensiert. Die Kühlung erfolgt über einen hohen Wirkungsgrad Axialventilatoren welche durch Druck auf die in dem Trockner enthaltene Luft die Kühlung durch das Lamellenpaket des Kühlers drückt. Es ist zwingend erforderlich, dass die Temperatur der Umgebungsluft die angegebenen Werte nicht übersteigt. **Ebenso ist es wichtig das Gerät frei von Staub und Verunreinigungen zu halten.**

### **2.2.4 ENTWÄSSERUNGSFILTER (FF)**

Spuren von Feuchtigkeit und Schlacken was sich in der Kühlanlage sammeln könnte, oder Schmierer was nach einem langen Gebrauch des Trockner auftreten kann, könnte die Schmierung des Kompressors beschränken und zu Verstopfungen der Kapillarrohren führen. Die Funktion des Entwässerungsfilters ist es, die Verunreinigung zu stoppen und somit die Zirkulation innerhalb des Systems zu verbessern.

### **2.2.5 KAPILLARROHR (CT)**

Es besteht aus einem Stück mit vermindertem Querschnitt einer Kupferleitung verbaut zwischen dem Kondensator und dem Verdampfer und eine Drosselung zu erzeugen, gegen die Strömung der Kühlflüssigkeit zu erzeugen. Dieses Drosseln bringt einen Druckabfall, welche die Funktion der Temperatur ist, die das Innere des Verdampfers erreicht: Je geringer der Ausgangsdruck der Kapillarrohre ist, desto geringer ist auch die Verdampfungstemperatur. Die Länge und der Durchmesser des Kapillarrohrs ist exakt mit der Leistung zu bemessen, die der Trockner erreicht; **keine Wartung / keine Einstellarbeiten erforderlich.**

### **2.2.6 ALUMINIUM WÄRMETAUSCHER (SC)**

Der Luft-Kühlmittel-Wärmetauscher plus der Kondensat Abscheider sind im Gehäuse untergebracht. Die Gegenströme von Druckluft in den Wärmetauscher sorgen für maximale Wärmeübertragung. Der große Querschnitt des Strömungskanals innerhalb des Wärmetauschmoduls führt zu niedrigen Geschwindigkeiten und reduziert den Energiebedarf. Die großzügigen Abmessungen des Luft-Kühlmittel-Wärmetauscher sowie die Gegenstrom-Gasströme, ermöglichen vollständiges Verdunsten des Kältemittels. Der Hochleistungsabscheider ist im Wärmetauschmodul verbaut. Es ist keine Wartung erforderlich.

### **2.2.7 WÄRMESICHERHEITSSCHALTER (TS)**

Zuständig um den Kühl-Kompressor zu schützen. Wenn der Trockner mit einer geeigneten Menge an Kühlmittel betrieben wird, ist die Austrittstemperatur stabil, während wenn die Menge des Kühlmittels nicht korrekt ist, die Austrittstemperatur über den Standardbereich steigt und das Sicherheitsthermostat die Stromverbindung des Kompressors unterbricht. Die Austrittstemperatur steigt ebenso mit verschmutztem Kühler oder Lüfterausfall.

## **2.3 LUFTKREISLAUF**

Der Trockner wurde hergestellt um Druckluft zu trocknen; jede Anwendung der Maschine in anderen als den im Anhang A angegebenen Bedingungen müssen vom Hersteller genehmigt werden.

## **3 INSTALLATION**

### **3.1 ÜBERNAHME UND TRANSPORT**

Im Moment in dem in der Kunde die Lieferung akzeptiert, muss er den Trockner komplett prüfen um Beschädigungen durch den Transport zu prüfen.

Etwaige Ansprüche auf fehlende und / oder beschädigte Teile müssen direkt an den Hersteller gemeldet werden innerhalb von 8 Tagen ab dem Datum, an dem die Ware eingegangen ist.

Es ist zwingend notwendig den Trockner stets in vertikaler Position zu transportieren, wie auf der Verpackung mit den Symbolen gekennzeichnet ist. Für eventuelle Transporte beachten Sie bitte, dass Sie für die Versandart und Sicherung der Ware ausreichende wählen.



Entfernen Sie die Verpackung erst, wenn der Trockner an seinem Montageort positioniert ist. Wir empfehlen ihnen, die Originalverpackung aufzubewahren für den Gewährleistungszeitraum. Wie auch immer – vergessen Sie nicht, die verschiedenen Materialien in Übereinstimmung mit den einschlägigen Bestimmungen vor Ort zu entsorgen.

Wenn der Trockner nicht in Gebrauch ist, kann er in der Verpackung an einem staubfreien Raum, bei einer Maximaltemperatur von 50°C aufbewahrt werden und einer Luftfeuchtigkeit von nicht mehr als 90%. Sollte die Lagerung länger als 12 Monate sein, wenden Sie sich bitte an den Herstellern.

### 3.2 INSTALLATIONSORT

Bei der Vorbereitung für eine geeignete Stelle zur Montage des Trockners beachten Sie bitte folgende Anforderungen:



- Das Gerät muss vor Witterungseinflüssen geschützt werden und sollte dem Sonnenlicht NICHT direkt ausgesetzt werden.
- Eine ebene Stellfläche, die das Gewicht der Maschine tragen kann ist Pflicht
- Entsprechende Umgebungstemperatur, passend zu den Nenndaten des Trockners
- Ein sauberer, trockener und ohne Lüftung betriebener Ort (wir empfehlen die warme Luft aus dem Installationsort mittels Lüfter zu befördern um Überhitzungen zu vermeiden.)
- Achten Sie auf genügend Freiraum um den Trockner ausreichende Kühlung und Platz für die Maschine um Wartung und / oder Steuervorgänge zu ermöglichen



Die einströmende Luft muss frei von Rauch oder entzündlichen Dämpfen sein, die zu Explosionen oder Brandrisiken führen können.

### 3.3 INSTALLATIONSPLAN

Vor jeglichem Installationsvorgang ist sicherzustellen, dass



- **Kein Teil des Systems unter Druck steht**
- **Kein Teil des System elektrisch ans Stromnetz angeschlossen ist**
- **Schläuche, die an den Trockner angeschlossen werden, frei von Verunreinigungen sind**



Nachdem Sie die oben genannten Punkte geprüft haben, können Sie mit der Installation des Gerätes beginnen.



Schließen Sie den Trockner auf den im Diagramm unten angegebenen Druckluftleitungen an. Prüfen Sie die oben angegebenen Empfehlungen.

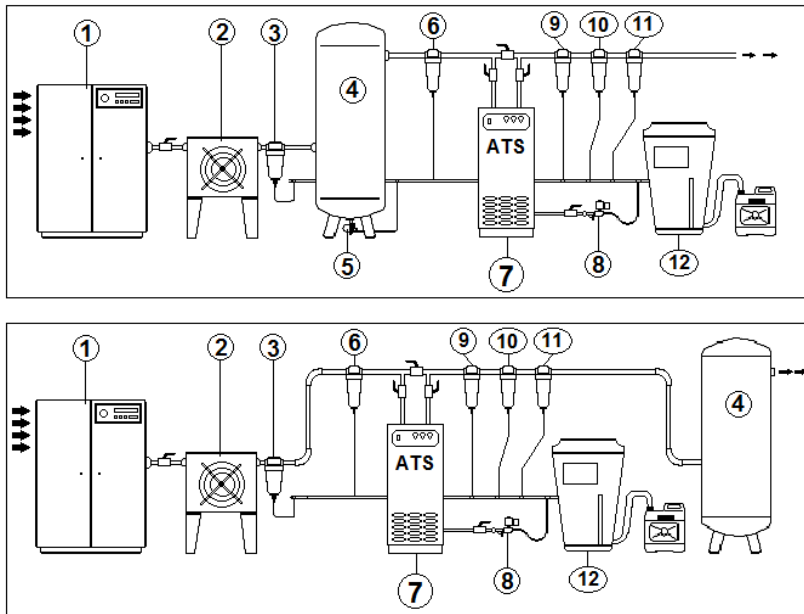


- **Richten Sie den Trockner so aus, dass alle Instrumente für die Kontrolle der Maschine deutlich sichtbar sind**
- **Installieren Sie einen Vorfilter vor den Trocknereingang von 3µm, da dieser die Komponenten im inneren der Maschine schützt**
- **Installieren Sie eine Bypass-Ventil um eventuelle Wartungsarbeiten zu erleichtern**



1	Kompressorstation
2	Nachkühler
3	Wasserabscheider
4	Druckluftkessel
5	Automatikentwässerung
6	Vorfilter
7	Trockner
8	Magnetventil
9	Feinfilter 1µ
10	Feinstfilter 0.01µ
11	Aktivkohlefilter 0.003 mg/m <sup>3</sup>
12	Wasser/Öl-Trenner





PIC. 2

### 3.4 VERBINDUNG ZUM HAUPTNETZ

#### VORSICHT- HOCHSPANNUNG



Der Anschluss an das Stromnetz muss von Fachpersonal durchgeführt werden und die Sicherheitssysteme ( Absicherungen ) müssen den gesetzlichen Bestimmungen entsprechen.

Bevor Sie das Gerät ans Stromnetz anschließen ist zu prüfen, dass die Spannung und die Frequenz mit den Daten die auf dem Typenschild des Trockners übereinstimmen. In Bezug auf die Spannung wird eine Toleranz von +5% gewährt. Der Trockner wird mit einem Netzstromkabel geliefert.

Die Netzsteckdose muss mit einem geeigneten Sicherungsschalter ( FI nach VDE ) versehen werden und der Querschnitt der Versorgungsleitungen muss von qualifiziertem Fachpersonal angepasst werden unter Einhaltung der gesetzlichen Regelungen. Schalten Sie den Trockner nach der Stromüberprüfung ein um zu prüfen, dass die Netzspannung und Netzfrequenz konstant sind. **Der Nutzer ist für die Installation mit einem ausreichenden Leistungsschutz ( FI ) verantwortlich .**

### 3.5 KONDENSATABLASS



Das Kondensat wird mit dem gleichen Druck abgelassen, wie die Luft in den Trockner strömt.

Richten Sie den Kondensat Ablass niemals auf eine Person.

Bitte entsorgen Sie das Kondensat NICHT in der Umwelt.

Das im Trockner entstehende Kondensat ist öl haltig, durch die im Kompressor verdichtete Luft.

Entsorgen Sie das Kondensat unter Beachtung der örtlichen Vorschriften.



Wir empfehlen ihnen einen Öl-Wasser-Trenner zu installieren, dort wo das Kondensat entsteht – am Kompressor, am Trockner und an den Filtern.

Der Trockner ist serienmäßig mit einem niveauguliertem Kondensat-Ablassventil ausgestattet.

**Montieren Sie vor den Trocknereingang einen Feinfilter !!**

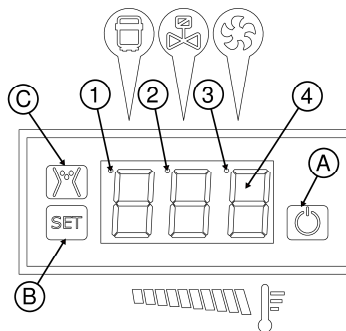
## 4 DER START

### 4.1 VOR DEM START:



Vor dem Start der Maschine ist sicherzustellen, dass alle Betriebsparameter mit den Nenndaten übereinstimmen.


Der Trockner wird werksseitig bereits für den Normalbetrieb getestet – hier ist keine Kalibrierung erforderlich. Trotzdem ist es notwendig während der ersten Betriebsstunden, die Funktion des Trockners zu prüfen, ob dieser einwandfrei funktioniert.



### 4.2 START

Die folgenden genannten Maßnahmen müssen nach dem ersten Betrieb durchgeführt werden.






1. Stellen Sie sicher, dass alle Anweisungen für die Installation (Pkt. 3.2) und den Standort (Pkt. 3.3) berücksichtigt wurden
2. Aktivieren Sie die Stromversorgung und drücken Sie den Schalter (1S1) – wenn vorhanden. ( 1S1 ) ist ein zusätzlicher 230 V- Kippschalter
3. Drücken Sie die START / STOP Taste  für mindestens 2 Sekunden um das Gerät zu starten
4. Warten Sie 1 – 2 Minuten, bis das Gerät seine Standardbetriebsparameter erreicht hat, und die Eigenprüfung des Systems abgeschlossen ist.
5. Öffnen Sie langsam das Luftaustrittsventil und anschließend das Lufteinlassventil. ( Ein-Ausgang zu Ihrem Druckluftleitungssystem.
6. Prüfen Sie, ob alle Verbindungen fest angezogen wurden

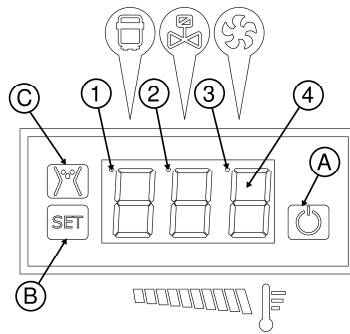
**Bevor Sie den Trockner von der Stromversorgung trennen, nutzen Sie bitte die ON / OFF Taste um den Trockner auszuschalten. Danach warten sie 10 Minuten bevor Sie den Trockner wieder einschalten um den Druck wieder ins Gleichgewicht zu bringen.**

## 5 DER BETRIEB

### 5.1 SCHALTAFEL

Die zu dieser Serie gehörenden Trockner sind mit einem elektronischen System ausgestattet, sodass eventuelle Programmierungen an der digitalen Kontrolltafel auf der Vorderseite durchgeführt werden können.

Die Kontrolltafel (Bild 3) besteht aus 3 Tasten START / STOP , SET , DRAIN TEST , 10-stellige LED Anzeige und der 3 LEDs durch Symbole gekennzeichnet. ( LED COMP ) LED VALVE ) ( LED FAN )



**PIC. 3**

Nr	LED	ICON	STATUS	BESCHREIBUNG
1	LED COMP		<b>ON</b>	Kompressoreinheit mit Energie versorgt
2	LED VALVE		<b>ON</b>	Kondensatablauf mit Energie versorgt
3	LED FAN		<b>ON</b>	Lüfter mit Strom versorgt
4	Display		<b>OFF</b>	Trockner Aus
			<b>3</b>	Drucktaupunkt
A	START / STOP Taste			Trockner Ein / Ausschalten
B	SET Taste			Parameter Einstellungen.
C	DRAIN TEST key			Test Taste Kondensatableiter

### 5.2 STANDARD BETRIEB





**START / STOP Taste:** Wenn Sie die Taste für 3 Sekunden gedrückt halten, wird der Betrieb aktiviert bzw. deaktiviert. Wenn der Prozess deaktiviert ist, wird dies nicht im Display angezeigt. Während des Trocknerbetriebs leuchtet die COMP LED (1).

**LEDs display:** Parameter 1-8 können angewählt und verändert werden.

### 5.3 EINRICHTUNG

Die elektronische Steuerung steuert den Kompressor (Trockner), Lüfter und Kondensatablass des Trockners, und ermöglicht die Kalibrierung der Betriebsparameter. Im Falle von besonderen Anforderungen an die Nutzung des Trockners kann der Benutzer die Einstellung der Werte programmieren. Die Parameter die eingestellt werden können, werden im Display angezeigt.

**Wie richte ich den Trockner ein?**

- Um auf den Set-Up Modus zuzugreifen, halten Sie die SET Taste  für mindestens 3 Sekunden gedrückt der erste Parameter 1 wird automatisch angezeigt
- Um den Werte zu erhöhen folgende Taste mehrmals drücken  Taste, zum speichern des Wertes 3 sekunden  drücken, um zum nächsten Parameter zu gelangen folgende Taste kurz drücken 

Wenn für 30 Sekunden keine Taste gedrückt wird, schaltet die Steuerung automatisch ohne speichern in Das Hauptdisplay zurück.

Parameter

Parameter	Bezeichnung	Range	Originaleinstellungen	Info
Pr1	Ablasszeit	1/10 sek.	1 / 3	Anpassung nach Umgebung
Pr2	Ablasszyklus	0/600 sek.	60 / 180	Parameter 0 wenn Niveauregulierter Ableiter verbaut ist.
Pr3	Auto Reset Zeit	1/19 min.	5	Nichts verstellen
Pr4	Sensor typ	0/3	0	
Pr5	Lüftertemp.Punkt	25/52 °C	46	
Pr6	Fan hysteresis	1/10 °C	1	
Pr7	Fan offset	-5 / 4 °C	0	
Pr8	Drucktaupunkt offset	-5 / 4 °C	0	



**5.4 ALARME**

Anzeige	Info	Zustand	Was ist zu tun
ES	Energie Sparmodus	Drucktaupunkt -1 °C über 5 Minuten	N/A
AdP	Drucktaupunkt zu hoch	Drucktaupunkt höher als 17 °C Mehr als 6 minuten	Trockner für 5 Minuten Ausschalten und Neu aktivieren
P1	Alarm Drucktaupunkt Sonde	Sonde defekt Drucktaupunkt	Sonde austauschen
P2	Alarm Lüftersonde	Sonde defekt Lüfter	Sonde austauschen

**5.5 ALARM-HISTORIE**

Der Trockner kann die Alarmhistorie anzeigen. Um zu wissen, wie viele Alarmereignisse bei dem letzten Betrieb auftraten.


**Wie wird die Historie angezeigt?**

- Drücken und halten Sie die SET  Taste und DRAIN  TEST Taste für 2 Sekunden


\* Wenn noch nie ein Alarm aufgetreten ist, ist die LED Anzeigenleiste leer.

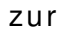
E= Energiesparzeiten

Drücken Sie SET für 1 Sekunde um zu resteten



Drücken Sie  um zur nächsten Info zu gelangen

S= Zusammenfassung Sensor Probleme

Drücken Sie SET  für 1 Sekunde um zu resteten

Drücken Sie  um zur nächsten Info zu gelangen

D =Zusammenfassung Drucktaupunkt zu hoch

Drücken und halten SET  +  für 2 Sekunden um zum normalen Displayzustand zurück zu gelangen

## **6. WARTUNG, FEHLERBEHEBUNG, ERSATZTEILE UND DEMONTAGE**

### **6.1 KONTROLLE UND WARTUNG**

Vor der Ausführung jeglicher Wartungsarbeiten, stellen bitte sicher, dass:

- 1. Kein Teil der Anlage unter Druck steht**
- 2. Kein Teil der Anlage unter Strom steht**



#### **→ WÖCHENTLICH ODER ALLE 100 BETRIEBSSTUNDEN:**

- Überprüfen Sie die Temperatur auf dem Bedienfeld-Display
- Sichtprüfung, ob das Kondensat vorschriftsmäßig abfließt



#### **→ MONATLICH ODER ALLE 200 BETRIEBSSTUNDEN**

- Reinigen Sie den Kondensator mit einem Druckluftstrahl, aber achten sie bitte darauf, dass sie die Kühlbatterie-Flügel nicht beschädigen
- Am Ende der o.g Tätigkeiten ist zu prüfen ob der Trockner ordnungsgemäß funktioniert.



#### **→ JÄHRLICH ODER ALLE 200 BETRIEBSSTUNDEN**

Prüfen Sie, ob der Schlauch für die Kondensatableitung beschädigt ist, tauschen Sie ihn falls nötig

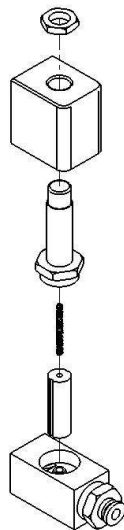
- Kontrollieren Sie, ob alle Verbindungsleitungen fest angezogen und fixiert sind
- Am Ende der oben genannten Vorgänge, prüfen sie bitte den Trockner auf seine ordnungsgemäße Funktion



### 6.1.1 REINIGUNG DES MAGNET-ABLASSVENTILS

**Achtung:** die AEROdry Pro Serie ist mit einem nievauregulierten Ableiter ausgestattet, die folgende Wartungsinformation gilt nur mit der Trocknerversion zeitgesteuertem Ableiter)

1. Schließen Sie den Kugelhahn welcher am Filter sitzt
2. Entlasten Sie den Einlass indem sie die TEST Taste an der Steuereinheit drücken
3. Lösen Sie die Schraube am Ende des Filters um den Filtereinsatz zu entnehmen und zu Reinigen



### 6.2 FEHLERBEHEBUNG



Fehlersuche und eventuelle Steuer- und/oder Wartungsarbeiten müssen von qualifiziertem Fachpersonal durchgeführt werden

Zur Aufrechterhaltung des Kühlkreislaufs der Maschine, kontaktieren Sie bitte qualifiziertes Fachpersonal

#### STÖRUNG

- Lichtschalter / Display der Steuertafel AUS

#### MÖGLICHE URSACHEN UND LÖSUNGEN

1. Prüfen Sie, ob die Leitung mit Strom versorgt ist
2. Überprüfen Sie die Verkabelung
3. Prüfen Sie die elektronische Steuerplatine; wenn das Problem weiterhin besteht – ersetzen Sie es.

- Der Kälte-Kompressor startet nicht
  1. Prüfen Sie die Verkabelung und die Steuerung
  2. Prüfen Sie die elektrischen Bauteile des Kompressors
  3. Temperatursonde erneuern
  4. Kurzschluss im Kompressor – Bauteil erneuern
- Das Lüfterrad funktioniert nicht
  1. Prüfen Sie die Schutzsicherung (wenn vorhanden) und ersetzen Sie diese wenn nötig
  2. Prüfen Sie die Verkabelung
  3. Prüfen Sie die elektronische Steuerkarte, wenn das Problem weiterhin besteht, ersetzen Sie diese.
  4. Kurzschluss im Lüfterrad – bitte Bauteil erneuern
- Kondensatablauf keine Funktion(kein Wasser oder Luft).
  1. Prüfen Sie die Verkabelung
  2. Vorfilter des Entwässerungssystems verschmutzt, bitte reinigen.
  3. Die Spule des Entwässerungsmagnetventils ist durchgebrannt, ersetzen Sie das Bauteil
  4. Entwässerungsmagnetventil verstopft / blockiert – reinigen oder ersetzen
  5. Prüfen Sie die elektronische Karte – wenn die Probleme weiterhin bestehen ersetzen Sie das Bauteil
  6. Die Temperatur auf dem Display der Bedieneinheit ist niedriger als der Nominalwert, bitte kontaktieren Sie einen qualifizierten Techniker.
- Luft strömt kontinuierlich durch den Kondensat-Ablauf
  1. Entwässerungsmagnetventil verstopft, säubern oder ersetzen Sie es
  2. Prüfen Sie die Entwässerungszeiten
  3. Prüfen Sie die elektronische Steuerung. Wenn das Problem weiterhin besteht, ersetzen Sie das Bauteil
- Wasser in den Rohren – stromabwärts des Trockners
  1. Der Trockner ist ausgeschaltet – schalten Sie ihn an
  2. Schließen Sie die Bypass-Leitung (falls vorhanden)
  3. Entwässerungsventil fehlt
  4. Die Temperatur auf dem Bedien-Display ist höher als der Nominalwert, Siehe entsprechender Abschnitt.
- Die Temperatur auf dem Bedien-Display ist höher als der Nominalwert
  1. Prüfen Sie, ob die Druckluft Einlass/Auslass korrekt angeschlossen ist
  2. Der Kompressor startet nicht
  3. Das Lüfterrad dreht sich nicht
  4. Die Strömungsgeschwindigkeit und / oder die Temperatur der Luft in dem Trockner ist höher als der Nominalwert – stellen Sie den Norminalwert wieder her
  5. Die Umgebungstemperatur ist höher als der Nominalwert, stellen Sie den Nominalwert wieder her
  6. Kondensatablassventil fehlt (kein Wasser keine Luft)
  7. Prüfen Sie, ob der Temperaturregler im Verdampfer falsch oder fehlerhaft positioniert ist
  8. Gasaustritt im Kühlkreislauf: dichten Sie die Leckage ab im Kühlkreislauf: schalten Sie den Trockner aus und kontaktieren Sie einen qualifizierten Techniker.
  9. Prüfen Sie die Verkabelung.

- Der Trockner lässt keine Druckluft durch
  1. Prüfen Sie, ob der Luftanschluss korrekt angeschlossen ist
  2. Die Temperatur auf dem Kontrolldisplay ist niedriger als der Nominalwert. Kontaktieren Sie bitte einen qualifizierten Techniker.
  3. Prüfen Sie, ob die Temperaturkontrollsonde im Verdampfer falsch oder fehlerhaft positioniert ist.
  4. Prüfen Sie, ob das Verbindungsrohr verstopft ist. ggf. bitte säubern.
  5. Prüfen Sie, ob der Bypass (falls vorhanden) korrekt installiert wurde
  6. Prüfen Sie die elektronische Steuerplatine. Wenn das Problem weiterhin besteht, bitte erneuern.

**WICHTIG:**

**1-Die Temperaturkontrollsonde ist sehr empfindlich. Bitte entfernen Sie die Sonde nicht aus ihrer Position. Im Falle eines Fehler, kontaktieren Sie bitte ihren Servicepartner.**

**6.3 DEMONTAGE DES TROCKNERS**

Wenn der Trockner demontiert werden soll, müssen alle gleichartigen Teile erneut verwendet werden



Teil	Material
Kältemittel	R134.a,R407C – HFC, Öl
Schutzbleche und Träger	Kohlenstoffstahl, Epoxy Lackierung
Kältekompressor	Stahl, Kupfer, Aluminium, Öl
Aluminium Wärmetauscher	Aluminium
Kondensatoreinheit	Aluminium, Kupfer, Kohlenstoffstahl
Rohrleitung	Kupfer
Lüfter	Aluminium, Kupfer, Stahl
Ventil	Messing, Stahl
Elektronisches Ablassventil	PVC, Aluminium, Stahl
Isoliermaterial	Synthetisches Gummi ohne FCKW, Polyurethan, Polystyrol
Elektrokabel	Kupfer, PVC
Elektrische Teile	PVC, Kupfer, Messing



Wir empfehlen, die Entsorgung der verschiedenen Materialien mit den geltenden Sicherheitsvorschriften abzugleichen. Die Kühlflüssigkeit enthält Tröpfchen von Schmieröl die durch den Kältekompressor fließen. Bitte entsorgen Sie die Flüssigkeit nicht in der Umwelt. Es muss mit einem geeigneten Gerät aus dem Trockner abgeleitet werden und an einer entsprechenden Stelle entsorgt werden.



LISTE  
DER Modelle

## A. TECHNISCHE DATEN Serie AERODry PRO Serie 700-8000

Trockner	AERODry PRO	700	1000	1500	2000	2500	3200	4000	6000	8000
Durchflussmenge	NI/min scfm	700	1000	1500	2000	2500	3200	4000	6000	8000
Luftverbindungen	Zoll IG	G 3/4"			G 3/4"			G 1"	G 1.1/2"	
Kältemittel		R.134a					R.407C			
Lüftermotor Betriebsdruck	barg	Running 11 / Stop 8					Running 20 / Stop 16			
Gewicht	kg	23	26	37	40	47	90	95		
Luft Eintrittstemperatur	°C	35° (Max 55°)								
Umgebungstemperatur	°C	25° (Max 45°)								
Arbeitsdruck	barg	7 (Max 16)								
Temperatur Taupunkt	°C	3° (Max 10°)								

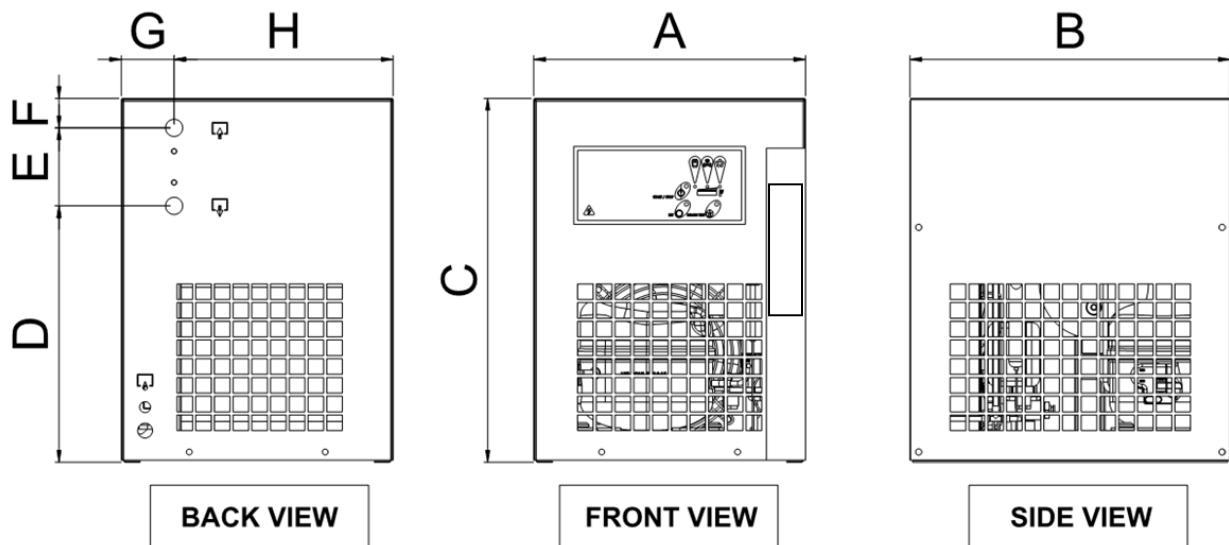
Stromversorgung		V/Ph/Hz	230/1/50									
Nominal Verbrauch	50Hz	kW	0.18	0.18	0.21	0.47	0.47	0.61	0.61	1.11	1.40	
	60Hz	kW	0.22	0.22	0.25	0.56	0.56	0.73	0.73	1.33	1.7	
Nennstrom	50Hz	A	1.20	1.26	1.44	2.86	2.86	3.30	3.57	5.55	6.83	
	60Hz	A	1.44	1.51	1.73	3.43	3.43	3.95	4.28	6.7	8.2	
Volllaststrom	50Hz	A	1.48	1.53	1.64	4.10	4.10	4.60	4.83	7.14	10.20	
	60Hz	A	1.78	1.84	1.97	4.92	4.92	5.52	5.8	5.57	12.24	
Anlaufstrom	50Hz	A	11.5	12	15	21	21	17	21	32	46	
	60Hz	A	13.8	14.4	18	25.2	25.2	20.4	25.2	33.2	55.2	

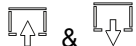



## C. LEGENDE

<b>1A1</b>	Elektronische Steuerung
<b>1S1</b>	Schalter
<b>1M1</b>	Kühlkompressor
<b>1M2</b>	Lüftermotor
<b>1R1</b>	Thermosonde L=0,8m
<b>1R2</b>	Thermosonde L=2,4m
<b>CND</b>	Kondensator
<b>FF</b>	Filtertrockner
<b>SC</b>	Aluminium Wärmetauscher
	<b>SC / AA</b> Aluminium Wärmetauscher Luft - Luft
	<b>SC / AR</b> Aluminium Tauscher Luft - Kältemittel
	<b>SC / MC</b> Mischkammer
<b>VB</b>	By-pass Ventil
<b>1P1</b>	Druckschalter
<b>TS</b>	Thermoschalter
<b>1B1</b>	Spule Ablassventil
<b>RBF</b>	Filter
<b>1V1</b>	Magnetventil
<b>CT</b>	Kapillarrohr

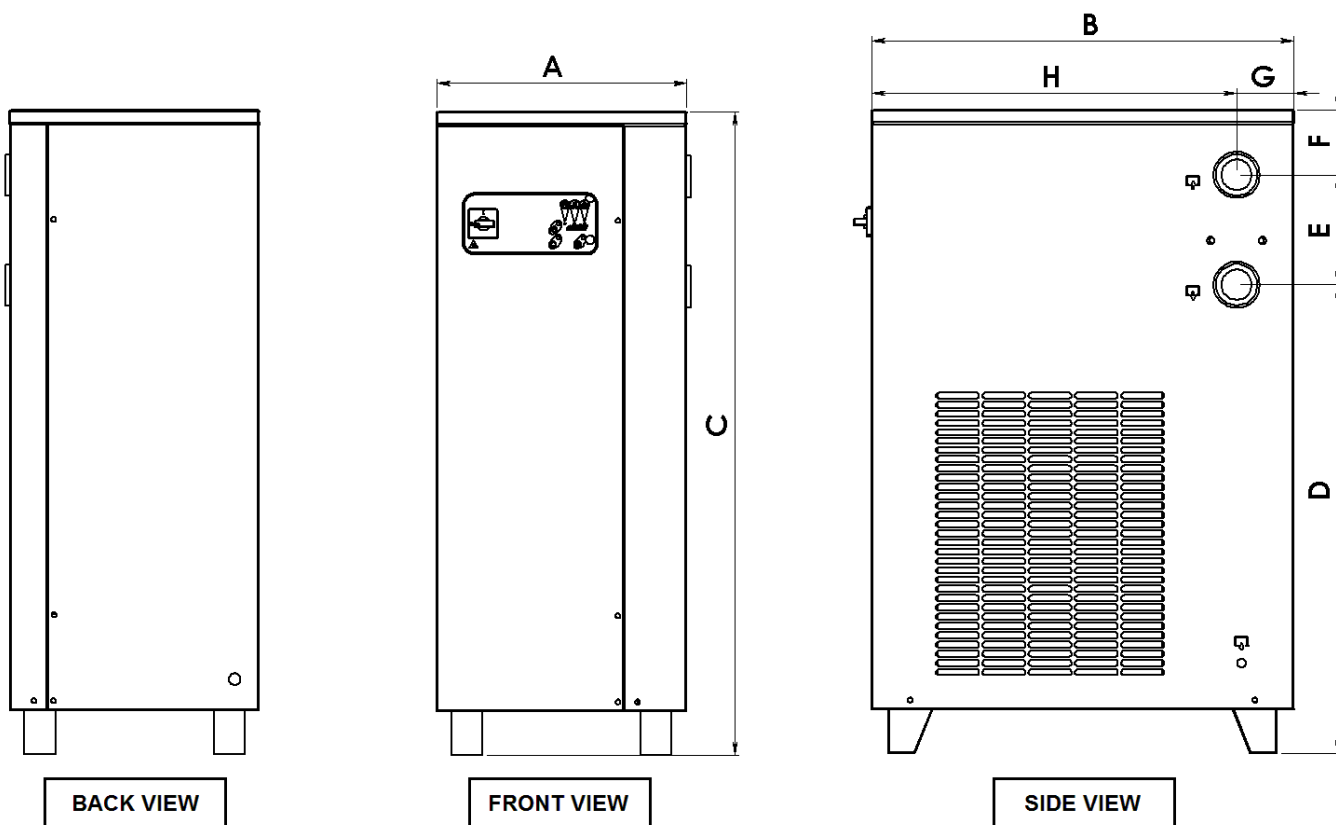
**D. TROCKNER MAßE**


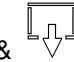


**AEROdry PRO / AEROdry**



MODEL	A	B	C	D	E	F	G	H	 & 		
<b>AEROdry PRO</b>	mm	mm	mm	mm	mm	mm	mm	mm	inch	mm	V/ph/Hz
<b>700+1000</b>	305	373	440	340	65	35	45	262	BSP 3/4"	D.6	230/1/50-60
<b>PRO 1500-2000</b>	345	409	480	344	100	37	67	277	BSP 3/4"		
<b>PRO 2500-3200</b>	396	462	536	363	100	73	68	328	BSP 3/4"		
<b>PRO 4000</b>	397	462	536	939	100	43	64	33	BSP 1"		
<b>PRO 5500</b>	357	542	1015	833	110	72	279	78	BSP 1 1/2"		

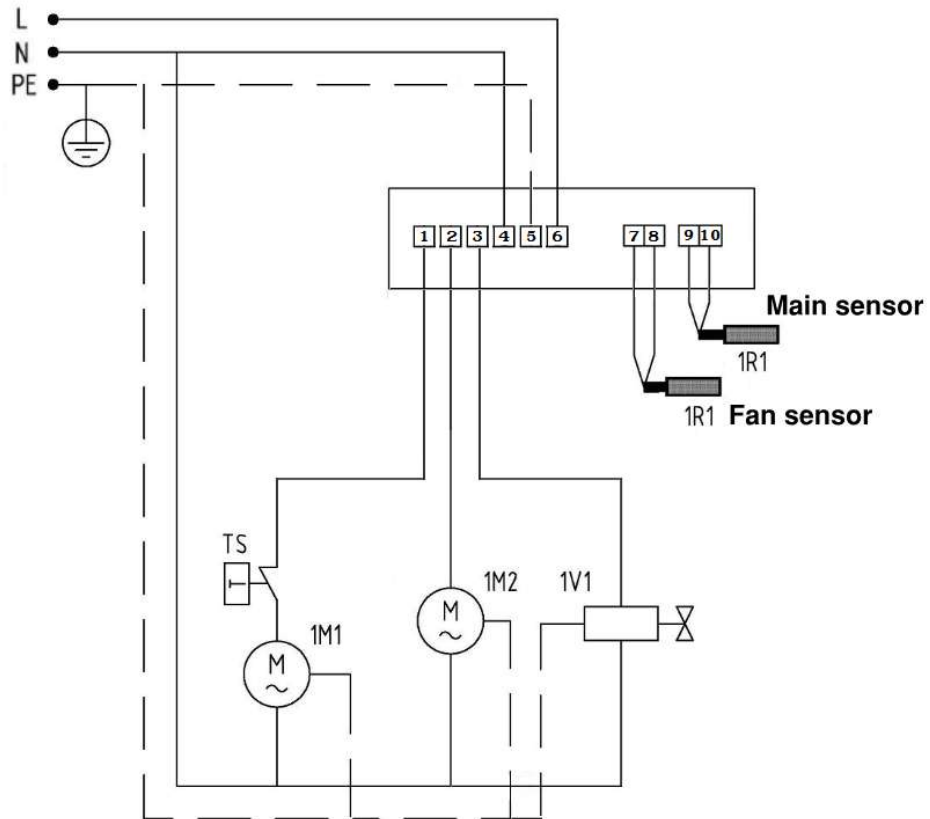
**AEROdry PRO / AEROdry**



MODEL	A	B	C	D	E	F	G	H	 & 		
	mm	mm	mm	mm	mm	mm	mm	mm	inch	mm	V/ph/Hz
<b>AEROdry PRO / AEROdry</b>	405	685	1045	761	178	106	93	592	BSP 1 1/2"	D.6	230/1/50-60
<b>6100-8000</b>											

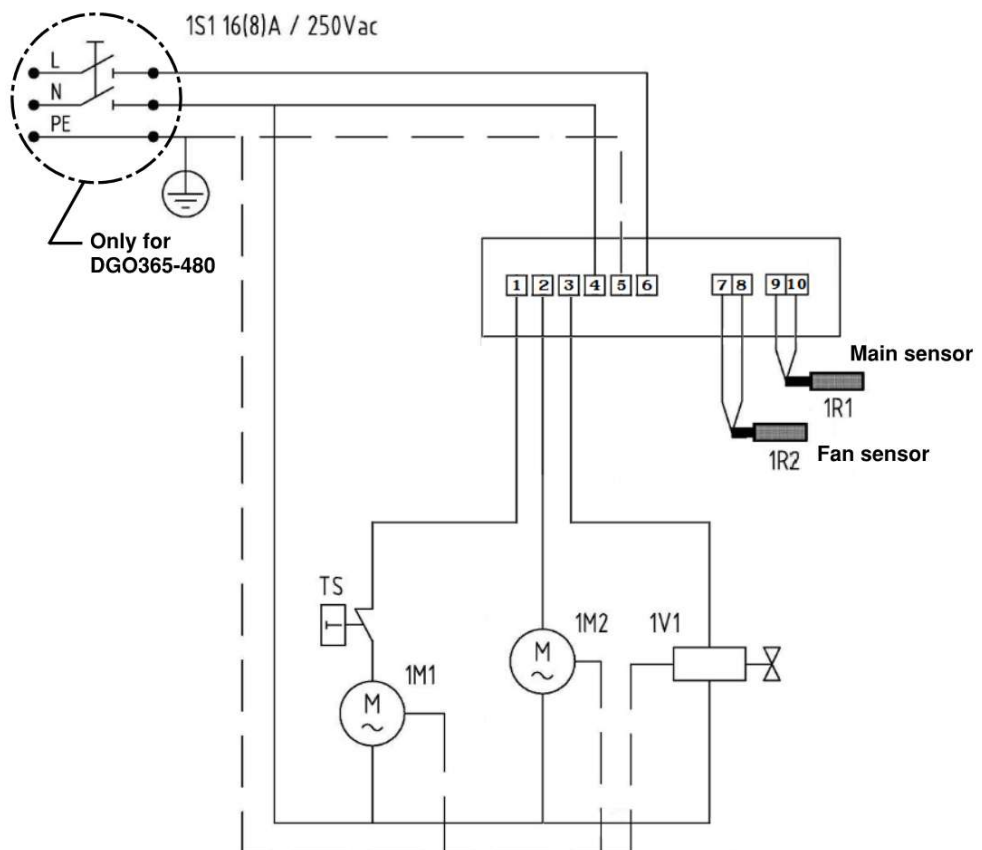
**E. SCHALTPLÄNE**  
**AEROdry PRO 1000-4000**

*2 fach Sonden Version*



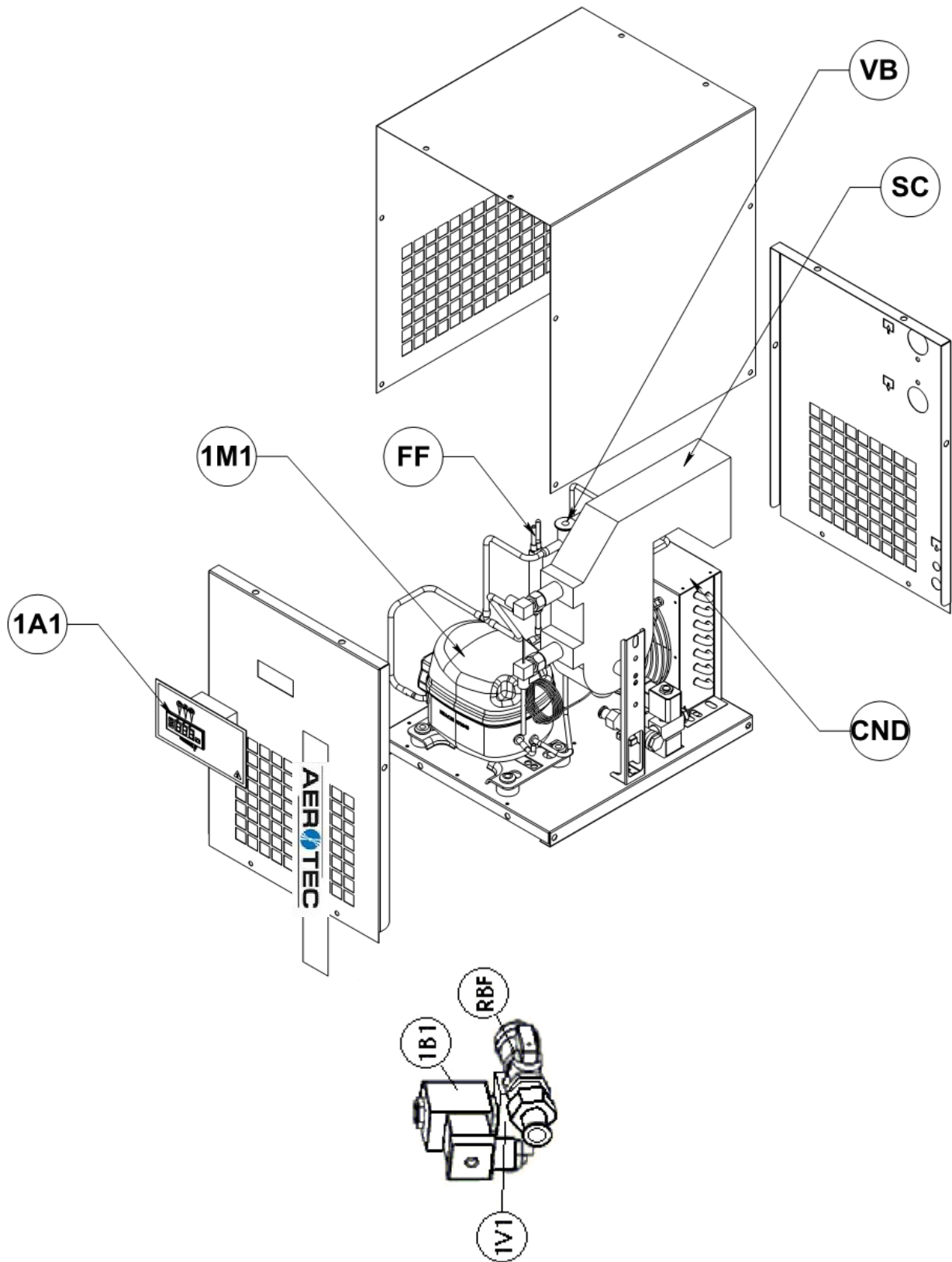
**Ab 6100 Version**

*Druckschalterversion*

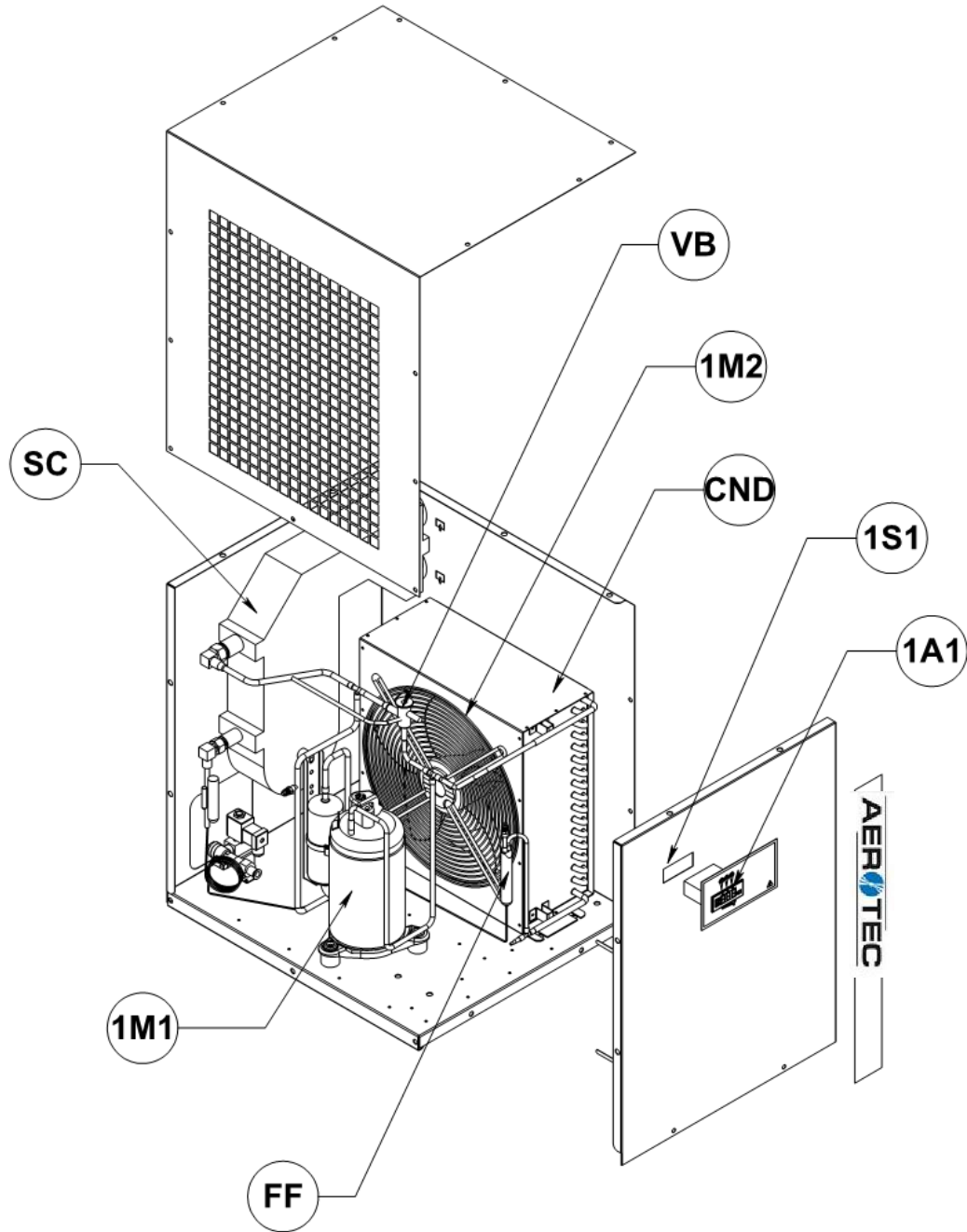


**F. EXPLOSIONSZEICHNUNG**

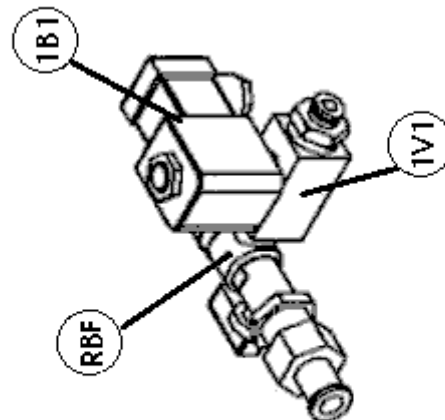
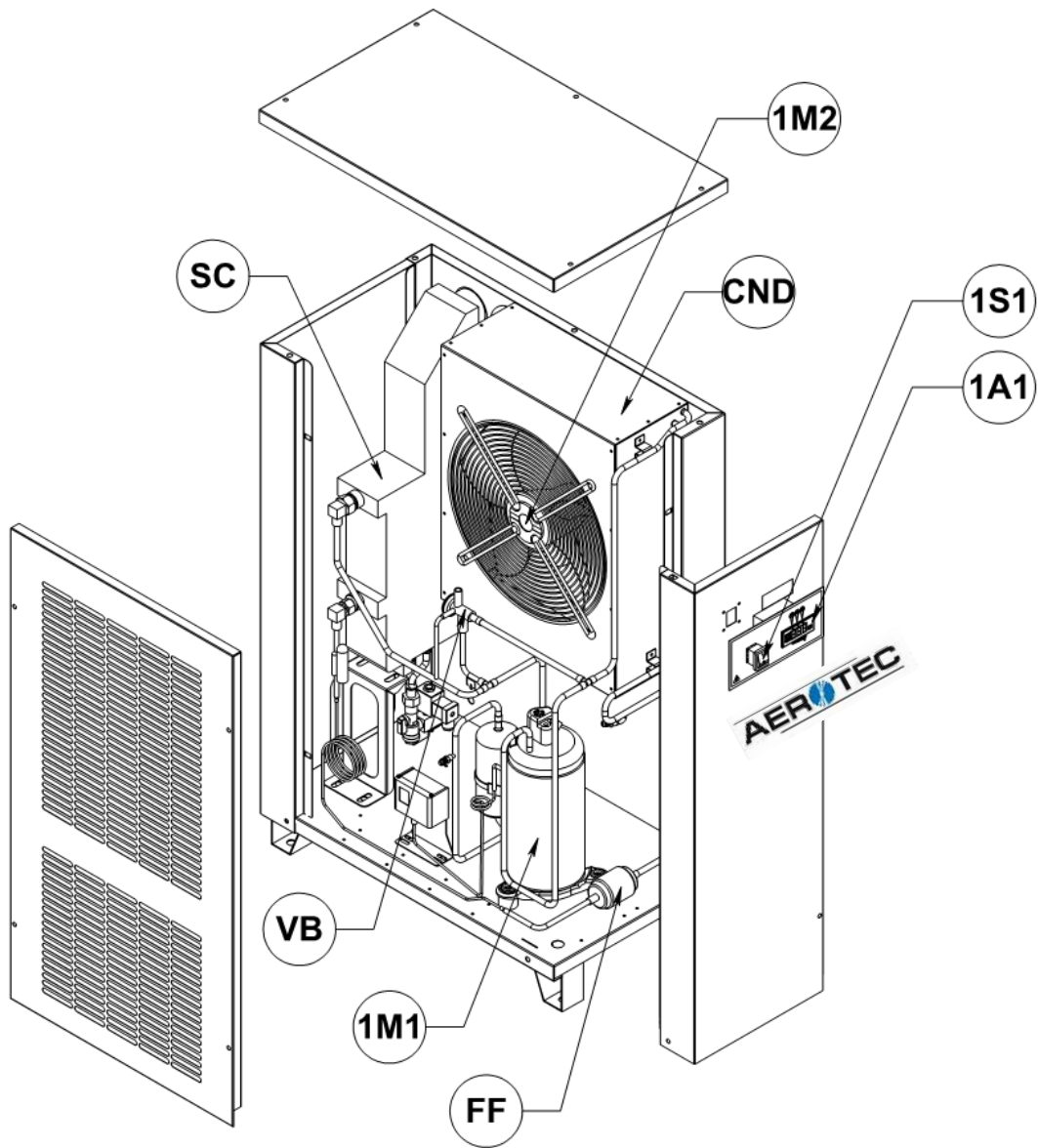
**AEROdry PRO 700-4000**



**AEROdry PRO 5500**



**AEROdry PRO 6000-8000**



**G. ERSATZTEILE**

Reparaturen müssen von einem Kälteanlagen-Spezialist oder in unserem Werk bearbeitet werden.

	DESCRIPTION OF THE SPARE PARTS	CODE	400	700	1000	1500	2000	2500	3200	4000	5500	6100	8000
<b>1A1</b>	Electronic controller	305.0EB.00004	1♦	1♦	1♦	1♦	1♦	1♦	1♦	1♦	1♦	1♦	1♦
<b>1S1</b>	Main switch	250.0016.00.00-00										1	
		332.TSWO.21.00-00											1
<b>1R1</b>	NTC probe L=0.8m	243.0080.00.00-00	2♦	2♦	2♦	2♦	2♦	2♦	2♦	2♦	1♦	1♦	1♦
<b>1R2</b>	NTC probe L=2.5m	243.0250.00.00-00									1♦	1♦	1♦
<b>VB</b>	By pass valve	142.2950.00.00-00	1	1	1	1	1	1	1	1			
		142.4536.00.00-00									1	1	1
<b>1B1</b>	Coil CS728 220-240V 50/60	240.T100.01.00-00	1♦	1♦	1♦	1♦	1♦	1♦	1♦	1♦	1♦	1♦	1♦
<b>1V1</b>	Solenoid CS728 Conn 1/2"	240.T100.02.00-00	1♦	1♦	1♦	1♦	1♦	1♦	1♦	1♦	1♦	1♦	1♦
<b>RBF</b>	Strainer CS728 Conn1/2",6	240.T100.03.00-00	1	1	1	1	1	1	1	1	1	1	1
<b>1M2</b>	Fan motor	210.0130.00.00-00	1	1	1	1	1						
		210.0131.00.00-00						1					
		210.0132.00.00-00							1	1			
	Fan blade	213.0061.00.00-00	1	1	1	1	1						
		213.0062.00.00-00						1					
		213.0063.00.00-00							1	1			
	Fan grid	213.0065.00.00-00	1	1	1	1	1						
		213.0066.00.00-00						1					
213.0067.00.00-00								1	1				
Fan motor unit	210.D350.02.B0-00									1	1	1	
<b>FF</b>	Dehydration filter	630.0049.00.00-00	1	1	1	1	1	1					
		630.0050.00.00-00								1	1		
		630.0075.00.00-00										1	1
<b>CND</b>	Condenser	921.0020.D0.00-BOI	1	1									
		921.0035.D0.00-BOI			1	1							
		921.0108.D0.00-BOI					1	1					
		921.0150.D0.00-BOI							1				
		921.0195.D0.00-BOI								1			
		921.0013.01.00-03									1		
		921.0365.00.00-BOI										1	
921.0480.00.00-BOI											1		
<b>1M1</b>	Refrigerant compressor	201.0108.00.00-00	1	1									
		201.0110.00.00-00			1	1							
		201.0111.00.00-00					1						
		201.0110.00.00-CH						1	1				
		201.T135.VH.SM-T								1	1		
		201.T102.00.00-00										1	
		201.T103.00.00-00											1
<b>SC</b>	Aluminium heat exchanger	920.5088.00.00-T	1	1	1								
		920.5105.00.00-T				1	1						
		920.5089.00.00-T						1	1				
		920.5161.00.00-T								1			
		920.5090.00.00-T									1		
		920.1326.00.00-T										1	
<b>TH</b>	Safety Thermostat	242.0075.00.00-00	1	1	1	1	1	1	1	1	1	1	

♦ **Empfohlene Ersatzteile**

Bitte **BEACHTEN**: Um Ersatzteile zu bestellen ist es notwendig die auf dem Typenschild angegebenen Daten zu nennen um Ihr Gerät eindeutig identifizieren zu können.