

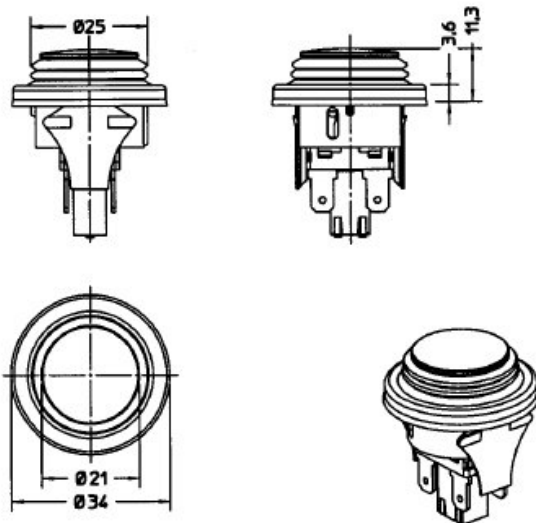
## Datenblatt

### Artikel-Bezeichnung

#### Drucktastenschalter Serie 3656

16 (2) A, 250 V, 2-polig, Ausschalter, T 125°C,  
mit Gummidichtung,  
Flachsteckanschlüsse 6,3 mm,  
Einbaumaß  $\varnothing$  25 mm,  
für Wandstärken von 0,7 - 2,5 mm,  
**Staub- und Wasserschutz gemäß IP 65,**  
Prüfzeichen: ENEC, UL

### Artikel-Abbildung/Zeichnung



<i>inter BÄR-Nr.</i>	<i>Farbe Gummidichtung</i>	<i>Ausführung Taste</i>
3656-295.22	schwarz/rot	beleuchtet
3656-250.22	schwarz/grün	beleuchtet
3656-001.22	schwarz/schwarz	unbeleuchtet / <b>jedoch Taster</b>

Technische Änderungen vorbehalten!  
Der Anschluss an das 230 V-Netz darf nur von einer Elektro-Fachkraft durchgeführt werden!