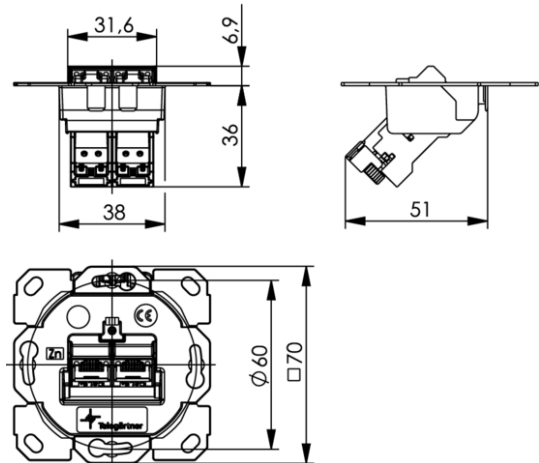


Artikelnummer: J00020A0510

designfähige Modul-Aufnahme AMJ-S flex inkl. 2 AMJ-S-Module Cat.6_A T568A



Technische Attribute	
Kurzbezeichnung	designfähige Modul-Aufnahme AMJ-S 2-fach UP/0 flex
Ausführung	Modulträger inkl. 2 AMJ-S Module Cat.6 _A T568A, kombinierbar mit Abdeckungen diverser Schalterprogramm-Hersteller*
Anmerkungen	für Brüstungskanal und Unterflur, für Unterputz-Einbau sind entsprechende Electronicdosen vorzusehen; 45° Auslass
Serie	AMJ-S