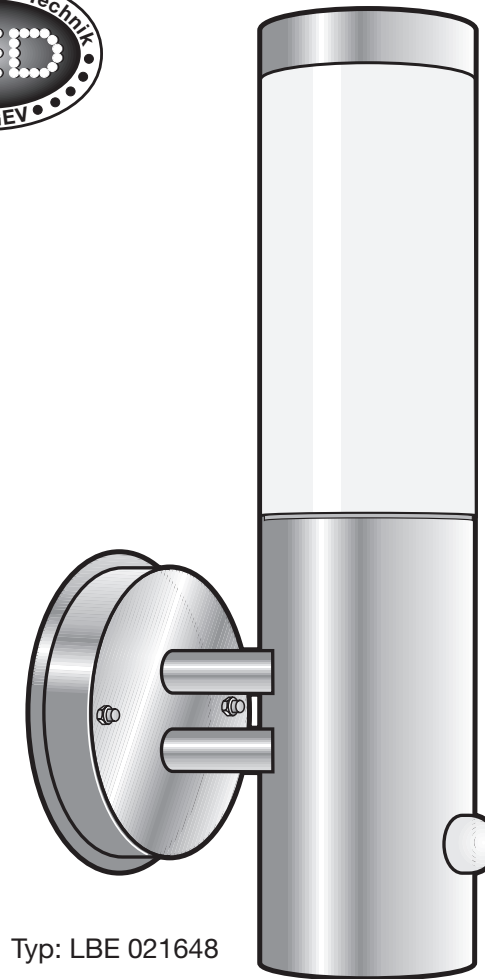


GEV



Typ: LBE 021648

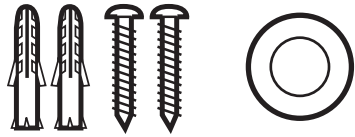
GEV

GEV GmbH
Heidehofweg 16
25499 Tangstedt
Germany
www.gev.de
service@gev.de
Hotline: +49 (0)180/59 58 555

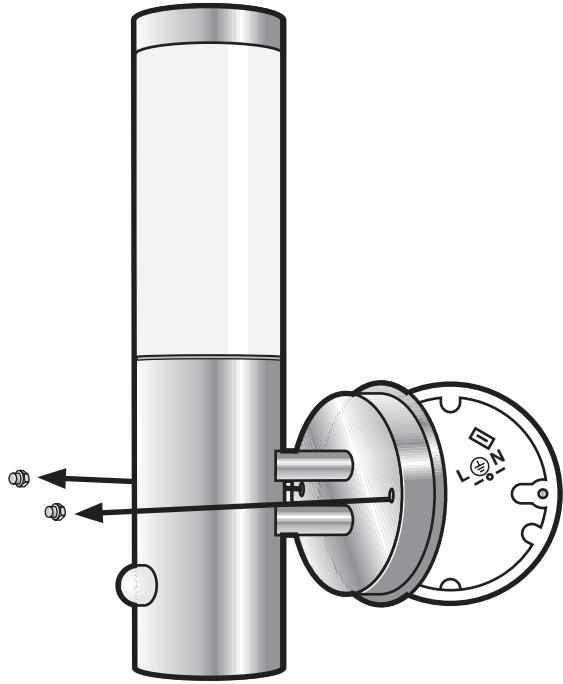


Max. 14 Ct./Min aus dem deutschen Festnetz.
Mobil max. 42 Ct./Min.
International calls may vary.





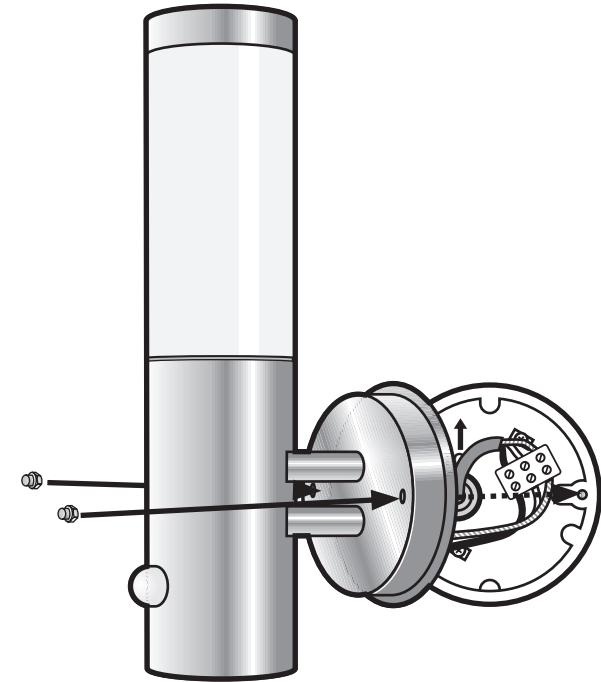
A



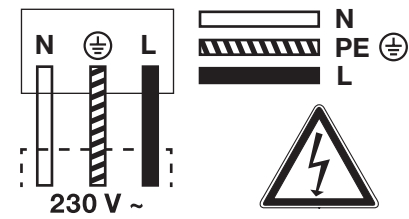
B



C



D



E



LED-Außenleuchte mit Dimmatic-Funktion LBE 21648

Mit dem Kauf dieses Artikels haben Sie sich für ein qualitativ hochwertiges GEV Produkt entschieden. Bitte lesen Sie diese Bedienungsanleitung sorgfältig durch, um ein einwandfreies Funktionieren zu gewährleisten. Bewahren Sie diese Anleitung sorgfältig auf, um gegebenenfalls später nachlesen zu können.

Arbeitsweise

Die LED-Außenleuchte mit Bewegungsmelder und Dimmatic-Funktion hat eingebaute nicht auswechselbare LED-Lampen. Die LED-Leuchte schaltet bei Dämmerung die Lampe auf ca. 20 % der Lampenleistung an. Bei Tagesanbruch schaltet sich die LED-Leuchte wieder aus. Erfasst der integrierte Bewegungsmelder in einem Radius von ca. 6 m während dieser Betriebsphase sich bewegende Wärmequellen (Personen, Autos, Tiere), so wird die LED-Leuchte für 60 Sek. auf 100 % der Lampenleistung geschaltet. 60 Sek. nach letzter erkannter Bewegung, dimmt die LED-Leuchte wieder auf 20 % der Lampenleistung zurück. Ruhende Wärmequellen schalten die LED-Leuchte nicht ein. Bei Tagesanbruch schaltet sich die Leuchte selbständig aus.

Sicherheitshinweise



Die Montage darf nur von einem Fachmann, unter Berücksichtigung der landesüblichen Installationsvorschriften ausgeführt werden. Es darf nur im spannungsfreien Zustand gearbeitet werden. Dazu unbedingt die Stromkreissicherung abschalten. **Überprüfen Sie, ob die Anschlussleitung spannungsfrei ist!**

Bei Schäden, die durch Nichtbeachtung dieser Bedienungsanleitung verursacht werden, erlischt der Garantieanspruch! Für Folgeschäden übernehmen wir keine Haftung! Bei Sach- oder Personenschäden, die durch unsachgemäße Handhabung oder Nichtbeachtung der Sicherheitshinweise verursacht werden, übernehmen wir keine Haftung. In solchen Fällen erlischt jeder Garantieanspruch. Aus Sicherheits- und Zulassungsgründen ist das eigenmächtige Umbauen und/oder Verändern des Gerätes nicht gestattet.

Montageort

Die sicherste Bewegungserfassung wird erzielt, wenn man sich seitlich zum Bewegungsmelder bewegt. Daher sollte ein Bewegungsmelder immer so montiert werden das man sich nicht direkt auf ihn zu bewegt.

Installation

Montieren Sie die LED-Leuchte mit Dimmatic-Funktion LBE 21648 gemäß **Abb. A und B**. Wir empfehlen eine Montagehöhe von 1,8 m. Wählen Sie die Position der LED-Leuchte aus. Sie können die Wandhalterung als Schablone benutzen und so die Bohrlöcher positionieren. Bohren Sie die zwei Löcher in den Untergrund auf dem die LED-Leuchte montiert werden soll. Durchstoßen Sie die Gummidichtung in der Wandhalterung mit einem geeigneten Werkzeug und führen Sie die Anschlusskabel hindurch. Schließen Sie die Netzanschlussleitung an die Klemmleiste der LED-Leuchte an (**Abb. C**), siehe Verdrahtungsplan **Abb. D**. Die Leuchte muss geerdet werden! Deckel wieder auf die Wandhalterung setzen und die Schrauben festziehen. Schalten Sie die Sicherung wieder ein.

Inbetriebnahme/Sensoreinstellungen (Abb. C)

Bei der ersten Inbetriebnahme durchläuft die LED-Leuchte einen Selbsttest. Hierbei leuchtet die LED-Leuchte für etwa 45 Sek. mit voller Leuchtkraft – unabhängig von der aktuellen Umgebungshelligkeit. Danach dimmt sie sich und schaltet sich schließlich in den Automatikmodus, falls die Umgebungshelligkeitsschwelle noch überschritten ist. Sollte die Umgebungshelligkeit bereits zu gering sein, wird die LED-Leuchte weiterhin leuchten.

Wenn die LED-Leuchte installiert und in Betrieb genommen wurde, können Sie für einen Reichweitentest auf die Leuchte zugehen. Achten Sie auf den blauen LED-Bewegungsindikator. Dieser blinkt (bei Tageslicht) nur kurz auf, sollte er eine Bewegung erfassen, schaltet die LED-Leuchte aber nicht ein.

Recycling-Hinweise



Dieses Gerät darf nicht mit dem unsortierten Hausmüll entsorgt werden. Besitzer von Altgeräten sind gesetzlich dazu verpflichtet, dieses Gerät fachgerecht zu entsorgen. Informationen erhalten Sie von Ihrer Stadt- bzw. Gemeindeverwaltung.

Fehleranalyse – Praktische Tipps

Störung	Ursache	Abhilfe
Die LED-Leuchte arbeitet nicht	<ul style="list-style-type: none"> Kein Strom 	<ul style="list-style-type: none"> Überprüfen Sie die Anschlüsse/Sicherung Verdunkeln Sie den Sensor z. B. mit einem lichtundurchlässigem Stoff und schalten dann die Lampe ein Rufen Sie die Service Hotline an
Die LED-Leuchte blinkt permanent	<ul style="list-style-type: none"> Umgebung zu hell Eventuelle Störungen durch Leuchten oder Streulicht 	<ul style="list-style-type: none"> Ändern Sie den Montageort Entferne Sie ggf. andere Lichtquellen
Sensoreichweite zu gering	<ul style="list-style-type: none"> Zu niedriger Winkel Umgebungslicht stört den Erfassungsbereich des Sensors 	<ul style="list-style-type: none"> Montieren Sie die LED-Leuchte höher oder ändern Sie den Einfallswinkel zum Detektionsbereich
LED-Leuchte leuchtet permanent	<ul style="list-style-type: none"> Falsche Verkabelung Der Sensor wird permanent ausgelöst 	<ul style="list-style-type: none"> Prüfen Sie die Verkabelung Nehmen Sie die LED-Leuchte min. 30 Sek. komplett vom Netz und starten Sie diese dann neu Ändern Sie den Montageort
LED-Leuchte löst ohne erkennbaren Grund aus	<ul style="list-style-type: none"> LED-Leuchte schlecht positioniert Hohe Windgeschwindigkeit 	<ul style="list-style-type: none"> Position der LED-Leuchte ändern Wenn zeitlich auftretend – LED-Leuchte ausschalten
Blauer LED-Bewegungsindikator leuchtet nicht	<ul style="list-style-type: none"> Kein Strom LED-Bewegungsindikator defekt 	<ul style="list-style-type: none"> Überprüfen Sie die Verkabelung/Sicherung Rufen Sie die Service Holine an

Technische Daten

Netzanschluss	230 V ~, 50 Hz
Leistungsaufnahme LED	max. 6 W
Leistungsaufnahme Bereitschaft	ca. 0,6 W
Lichtstrom	ca. 510 lm
Lichtfarbe	ca. 4000 K, weiß
Farbwiedergabeindex (Ra)	CRI > 80
Erfassungsbereich	120°
Reichweite	ca. 6 m frontal/3 m seitlich
Zeiteinstellung	ca. 60 Sek. + 60 Sek. nach letzter erkannter Bewegung
Dämmerungsschalter	ca. 85 - 200 Lux
Schutzart	IP 44
Schutzklasse	I
Empfohlene Montagehöhe	1,8 m
Abmessungen	B 116 x H 340 x T 155 mm

Technische und optische Änderungen ohne Ankündigung vorbehalten.

Outdoor LED light with Dimmatic function, LBE 21648

By purchasing this item, you have chosen a high-quality GEV product. Please read these operating instructions carefully to ensure correct operation. Keep these instructions in a safe place so that you can refer back to them if necessary.

Operation

The outdoor LED light with motion detector and Dimmatic function has in-built, non-replaceable LED lamps.

The twilight switch turns on the LED light at around 20% light power when twilight falls. The LED light switches off again at daybreak. If the integrated motion detector detects a moving heat source (people, cars, animals) within a radius of approx. 6 m during this operation phase, it switches the LED light on at 100% light power for 60 seconds. 60 seconds after the last movement is detected, the light power of the LED light is reduced to 20%. Static heat sources do not switch on the LED light. The LED light switches off automatically at daybreak.

Safety instructions



This device must be installed by a technician, in accordance with the applicable regulations. The electrical power supply and the circuit protection must be switched off during the entire installation process. **Please check that the connection cable is disconnected!**

Under no circumstances does the warranty cover damage resulting from failure to observe these instructions. Nor do we accept liability for any indirect damage.

Similarly, we can accept no liability for any material damage or bodily injury caused by mishandling or failure to observe the safety instructions. No warranty claim may be made in these cases.

In addition, for safety and compliance reasons, you are not authorised to dismantle or alter the device in any way.

Mounting position

Motion detection is maximised when moving at an angle to the motion detector. Therefore, the motion detector should always be installed in a position that ensures that objects/people do not move directly towards the device.

Installation

Install the outdoor LED light with Dimmatic function, LBE 21648, according to **Figs. A and B**. We recommend an installation height of 1.8 m. Select a mounting position for the LED light. You can use the wall-mounted holder as a template to help you position the drill holes. Drill 2 holes in the surface on which you wish to install the LED light. Pierce the rubber seal in the wall-mounted holder with an appropriate tool and feed the connection cable through the seal. Connect the mains connection cable to the lustre terminal in the LED light (**Fig. C**), see wiring diagram **Fig. D**. The LED light must be earthed! Replace the cover on the wall-mounted holder and tighten the screws. Switch the fuse back on.

Activation/sensor settings (Fig. C)

When the LED light is activated for the first time, it will perform a self-test.

During this test, the LED light will operate at full power for around 45 sec., regardless of the ambient brightness level. It will then dim before switching to automatic mode (if the ambient brightness threshold is still exceeded). If the level of ambient brightness is too low, the LED light will stay on.

Once the LED light has been installed and activated, you can approach the device to perform a range test. Pay attention to the blue LED motion indicator when carrying out the test: it will light up briefly (by daylight) when detected by the motion detector; the LED light will not switch on.

Recycling instructions



This device may not be disposed of with unsorted household waste. Owners of old devices are required by law to dispose of this device correctly. Contact your town council for further information.

Troubleshooting – practical advice

Fault	Cause	Solution
The LED light is not working	<ul style="list-style-type: none"> No power supply 	<ul style="list-style-type: none"> Check the connections/fuse Black out the sensor (e.g. using an opaque material) then check if the LED light switches on Call the service hotline
The light flashes constantly	<ul style="list-style-type: none"> Surrounding area is too bright Possible fault due to lights or scattered light 	<ul style="list-style-type: none"> Change the installation location Remove any other light sources
Sensor range is too low	<ul style="list-style-type: none"> Angle is too low Ambient light is interfering with the sensor's field of detection 	<ul style="list-style-type: none"> Increase the installation height of the device or change the angle of incidence to the detection area
LED light is constantly lit	<ul style="list-style-type: none"> Incorrect wiring The sensor is being constantly triggered 	<ul style="list-style-type: none"> Check the wiring Fully disconnect the light from the mains supply (for at least 30 sec.) then restart it Find another installation location
LED light is triggered for no apparent reason	<ul style="list-style-type: none"> LED light is incorrectly positioned High wind speed 	<ul style="list-style-type: none"> Change the position of the LED light If this is a temporary problem due to bad weather conditions – switch off the LED light
Blue LED motion indicator does not light up	<ul style="list-style-type: none"> No power supply LED motion indicator is faulty 	<ul style="list-style-type: none"> Check the wiring/fuse Call the service hotline

Technical data

Mains connection	230 V ~, 50 Hz
Power consumption LED	max. 6 W
Power consumption (in standby mode)	approx. 0.6 W
Luminous flux	approx. 510 lm
Light colour	approx. 4.000 K, white
Colour rendering index (Ra)	CRI > 80
Field of detection	120°
Range	approx. 6 m for head-on/3 m for side
Time setting	approx. 60 sec. + 60 sec., after last detected motion
Twilight switch	approx. 85 to 200 lux
Protection type	IP 44
Protection class	I
Recommended installation height	1.8 m
Dimensions	W 116 x H 340 x D 155 mm

Technical and design features may be subject to change.

Luminaire d'extérieur à LED avec fonction Dimmatic LBE 21648

En achetant cet article, vous avez choisi un produit GEV de qualité supérieure. Pour l'utiliser dans les meilleures conditions, nous vous recommandons de lire attentivement ce mode d'emploi. Conservez soigneusement ce document en vue d'une éventuelle consultation future.

Fonctionnement

Le luminaire d'extérieur à LED avec détecteur de mouvement et fonction Dimmatic est doté d'ampoules à LED intégrées non remplaçables. L'interrupteur crépusculaire allume automatiquement le luminaire à LED à env. 20 % de sa puissance au crépuscule et l'éteint à nouveau au lever du jour. Dès lors que le détecteur de mouvement intégré identifie une source de chaleur en mouvement (personnes, voitures, animaux) dans un rayon de 6 m pendant la phase de fonctionnement, le luminaire à LED commute en puissance maximale pour une durée de 60 s. 60 s après le dernier mouvement perçu, le luminaire à LED revient à une puissance de 20 %. Les sources de chaleur immobiles ne déclenchent pas l'éclairage à LED. Le luminaire à LED s'éteint automatiquement au lever du jour.

Consignes de sécurité



L'installation de ce produit doit impérativement être effectuée par un spécialiste et conformément aux prescriptions en vigueur. L'alimentation électrique doit obligatoirement être coupée (fusible secteur déconnecté) pendant toute la durée de l'installation. **Le câble d'alimentation ne doit être soumis à aucune tension.**

La garantie ne couvre en aucun cas les dommages dus à un non-respect de la présente notice. Nous déclinons par ailleurs toute responsabilité quant aux éventuels dommages indirects.

De même, nous ne pourrions être tenus pour responsables des éventuels dommages matériels ou blessures corporelles résultant de manipulations inappropriées ou du non-respect des consignes de sécurité. Dans de tels cas de figure, tout recours en garantie sera exclu.

En outre, pour des raisons de sécurité et de conformité, le démontage et la modification du produit sont interdits.

Emplacement de montage et positionnement

La détection de mouvement est optimale lorsque le sens des déplacements est perpendiculaire au détecteur. Il est donc important que le détecteur soit fixé de sorte que les déplacements ne se fassent pas directement dans sa direction.

Installation

Montez le luminaire d'extérieur à LED avec fonction Dimmatic LBE 21648 selon les fig. A et B. Nous recommandons une hauteur de montage de 1,8 m. Choisissez l'emplacement du luminaire à LED. Vous pouvez vous servir du support mural comme gabarit pour positionner les trous de perçage. Percez les deux trous dans la surface sur laquelle le luminaire à LED doit être monté. Enfoncez le manchon en caoutchouc dans le support mural à l'aide d'un outil adapté et insérez-y les câbles de raccordement. Raccordez le câble d'alimentation au domino du luminaire à LED (fig. C), voir schéma de câblage fig. D. Le luminaire à LED doit être relié à la terre ! Remplacez le couvercle sur le support mural et serrez les vis. Remettez en place le fusible.

Mise en service/Réglage des capteurs (fig. C)

Lors de la première mise en service, le luminaire à LED procède à un test automatique.

Le luminaire à LED s'allume alors à pleine puissance pendant 45 s environ, indépendamment de la luminosité ambiante. Ensuite, l'éclairage se régule puis se met enfin en mode automatique si la luminosité ambiante est encore supérieure au seuil prédéfini. Si la luminosité ambiante est déjà trop faible, le luminaire ne s'éteint pas.

Une fois le luminaire à LED installé et mis en service, vous pouvez effectuer un test de portée. Veuillez noter que lorsqu'il fait jour, chaque mouvement perçu se traduit pas le clignotement bref de l'indicateur bleu à LED et non par l'allumage du luminaire à LED.

Remarques concernant le recyclage



Cet appareil ne doit en aucun cas être jeté avec les ordures ménagères. Les propriétaires d'équipements électriques ou électroniques usagés ont en effet l'obligation légale de les déposer dans un centre de collecte sélective. Informez-vous auprès de votre municipalité sur les possibilités de recyclage.

Dysfonctionnements - Conseils pratiques

Problème	Causes possibles	Marche à suivre
Le luminaire à LED ne fonctionne pas	<ul style="list-style-type: none"> Absence d'alimentation 	<ul style="list-style-type: none"> Vérifiez les raccordements/le fusible Occultez le capteur, p. ex. au moyen d'un tissu opaque, et vérifiez si le luminaire à LED s'allume Appelez la hotline
L'éclairage clignote en permanence	<ul style="list-style-type: none"> La luminosité est trop importante Dysfonctionnement éventuellement lié à un luminaire ou à une lumière diffuse 	<ul style="list-style-type: none"> Changez l'emplacement de montage Enlevez le cas échéant les autres sources lumineuses
La portée de détection est trop faible	<ul style="list-style-type: none"> Angle trop faible Une lumière artificielle traverse la zone de détection du capteur 	<ul style="list-style-type: none"> Montez le luminaire à LED plus haut ou modifiez l'angle d'incidence vers la zone de détection
Le luminaire à LED reste allumé en permanence	<ul style="list-style-type: none"> Mauvais câblage. Le capteur est déclenché en permanence 	<ul style="list-style-type: none"> Vérifiez le câblage. Déconnectez complètement l'alimentation du luminaire pendant 30 s min. et redémarrez-le Cherchez un nouvel emplacement de montage
Le luminaire à LED se déclenche sans raison apparente	<ul style="list-style-type: none"> Luminaire à LED mal positionné Vitesse du vent élevée 	<ul style="list-style-type: none"> Modifiez la position du luminaire à LED Si ce problème ne se produit qu'à de rares occasions, éteignez le luminaire à LED lorsqu'il survient
L'indicateur de mouvement à LED bleu ne s'allume pas	<ul style="list-style-type: none"> Absence d'alimentation Indicateur de mouvement à LED défectueux 	<ul style="list-style-type: none"> Vérifiez le câblage fusible Appelez la hotline

Caractéristiques techniques

Alimentation secteur	230 V ~, 50 Hz
Consommation des LED	6 W max.
Consommation en veille	env. 0,6 W
Flux lumineux	env. 510 lm
Couleur de lumière	env. 4000 K, blanc
Indice de rendu des couleurs (Ra)	CRI > 80
Zone de détection	120°
Portée	env. 6 m pour frontaux/3 m pour latéraux
Durée d'activation	env. 60 s + 60 s, après le dernier mouvement détecté
Interrupteur crépusculaire	env. 85 à 200 lux
Type de protection	IP 44
Classe de protection	I
Hauteur de montage recommandée	1,8 m
Dimensions	l 116 x h 340 x p 155 mm

Des modifications techniques et esthétiques peuvent être apportées sans notification préalable.

Lampada a LED per esterni con funzione Dimmatic LBE 21648

Con l'acquisto di questo articolo si è scelto un prodotto GEV di qualità superiore. Per garantire un corretto funzionamento, leggere le istruzioni per l'uso e conservarle con cura per un'eventuale consultazione successiva.

Funzionamento

La lampada per esterni con rilevatore di movimento e funzione Dimmatic è dotata di lampade a LED integrate non sostituibili.

Al tramonto, l'interruttore crepuscolare accende la lampada a LED a circa il 20% della potenza della lampadina e la spegne automaticamente all'alba. Se durante questa fase operativa il rilevatore di movimento integrato rileva fonti di calore in movimento (persone, auto, animali) presenti in un raggio di circa 6 m, la lampada a LED viene accesa al 100% della potenza della lampadina per 60 secondi. Dopo 60 secondi dall'ultimo movimento rilevato, la lampada a LED viene nuovamente regolata al 20% della potenza della lampadina. Le fonti di calore statiche non attivano la lampada. All'alba la lampada si spegne automaticamente.

Indicazioni di sicurezza



Il montaggio deve essere svolto esclusivamente da personale specializzato, nel pieno rispetto delle norme di installazione locali. Tale operazione deve essere effettuata soltanto previa interruzione dell'alimentazione di corrente del circuito elettrico. **Verificare che il cavo sia privo di tensione!**

In caso di danni derivanti dalla mancata osservanza delle istruzioni per l'uso, la garanzia decade. Il produttore non si assume alcuna responsabilità in merito a tali danni.

Inoltre, il produttore non si assume alcuna responsabilità in caso di danni a cose o persone conseguenti a un utilizzo non corretto del dispositivo o alla mancata osservanza delle norme di sicurezza. Nei suddetti casi decade ogni diritto di garanzia.

Per motivi relativi a sicurezza e certificazioni, non è consentito apportare variazioni e/o modifiche arbitrarie al dispositivo.

Luogo di installazione

Il rilevamento ottimale si ottiene quando la fonte di movimento è trasversale rispetto al dispositivo. Per questo motivo, i rilevatori di movimento dovrebbero sempre essere installati in modo che il movimento non sia frontale rispetto al dispositivo.

Installazione

Installare la lampada a LED per esterni con funzione Dimmatic LBE 21648 come illustrato nelle Fig. A e B. Si consiglia un'altezza di montaggio di 1,8 m.

Scegliere la posizione in cui installare la lampada a LED. È possibile utilizzare il supporto a parete come sagoma per individuare la posizione dei fori. Praticare due fori nella base sulla quale deve essere installata la lampada a LED. Con uno strumento adatto, perforare la guarnizione in gomma nel supporto a parete e introdurre il cavo di collegamento. Collegare il cavo di alimentazione al morsetto isolante della lampada a LED (Fig. C), vedere lo schema di cablaggio in Fig. D. La lampada a LED deve essere provvista di messa a terra. Riposizionare il coperchio sul supporto a parete e serrare le viti. Inserire nuovamente il fusibile.

Messa in funzione/Impostazioni del sensore (Fig. C)

Alla prima messa in funzione, la lampada a LED esegue un test automatico durante il quale la lampada si accende per circa 45 secondi alla massima intensità, indipendentemente dalle effettive condizioni di luminosità. Successivamente si regola e passa infine alla modalità automatica, se il valore di luminosità ambientale rimane al di sopra del relativo valore di soglia. Nel caso in cui la luminosità ambientale sia già troppo bassa, la lampada a LED rimane accesa.

Una volta installata e messa in funzione la lampada a LED, è possibile eseguire un test del raggio d'azione. Prestare attenzione all'indicatore di movimento a LED blu: appena il rilevatore registra un movimento, l'indicatore di movimento lampeggia brevemente (durante il giorno). La lampada a LED non si accende.

Indicazioni per il riciclaggio



Questo dispositivo non deve essere smaltito come rifiuto indifferenziato. I possessori di vecchi dispositivi non funzionanti sono tenuti per legge allo smaltimento nel rispetto delle normative in vigore. Per ulteriori informazioni rivolgersi all'amministrazione comunale.

Analisi dei problemi - Consigli pratici

Malfunzionamento	Causa	Soluzione
La lampada a LED non funziona	<ul style="list-style-type: none">Assenza di corrente	<ul style="list-style-type: none">Verificare i collegamenti/il fusibileOscurare il sensore, ad esempio con un materiale che non lasci filtrare la luce, e verificare se la lampada si accendeContattare il Servizio Assistenza
La lampada lampeggia in modo permanente	<ul style="list-style-type: none">Ambiente troppo luminosoPossibile interferenza dovuta a lampade o luce diffusa	<ul style="list-style-type: none">Cambiare luogo di installazioneAllontanare altre fonti di luce
Portata del sensore troppo bassa	<ul style="list-style-type: none">Angolo troppo ridottoLuminosità circostante che interferisce con l'angolo di copertura del sensore	<ul style="list-style-type: none">Installare la lampada a LED a un'altezza maggiore o cambiare l'angolo di incidenza con la zona di rilevamento
La lampada a LED rimane accesa in modo permanente	<ul style="list-style-type: none">Cavi collegati maleSensore che viene attivato in modo permanente	<ul style="list-style-type: none">Verificare il collegamento dei caviScollegare completamente la lampada dalla rete elettrica per almeno 30 secondi e riaccenderla nuovamenteIdentificare un altro luogo di installazione
La lampada a LED si accende senza apparente motivo	<ul style="list-style-type: none">Lampada a LED posizionata in modo scorrettoVelocità del vento elevata	<ul style="list-style-type: none">Cambiare la posizione della lampada a LEDSe il problema è temporaneo, spegnere la lampada a LED
L'indicatore di movimento a LED blu non si accende	<ul style="list-style-type: none">Assenza di correnteIndicatore di movimento a LED difettoso	<ul style="list-style-type: none">Verificare il collegamento dei cavi/il fusibileContattare il Servizio Assistenza

Dati tecnici

Collegamento di rete	230 V ~, 50 Hz
Potenza assorbita dai LED	max. 6 W
Potenza assorbita in stand-by	ca. 0,6 W
Flusso luminoso	ca. 510 lm
Colore illuminazione	ca. 4.000 K, bianco
Indice di riproduzione del colore (Ra)	CRI > 80
Angolo di copertura	120°
Portata	ca. 6 m frontalmente/3 m lateralmente
Impostazione temporale	da 60 sec. + 60 sec. dopo l'ultimo movimento rilevato
Interruttore crepuscolare	da 85 a 200 Lux ca., regolazione continua
Tipo di protezione	IP 44
Classe di protezione	I
Altezza di montaggio consigliata	1,8 m
Dimensioni	L 116 x A 340 x P 155 mm

L'azienda si riserva il diritto di apportare modifiche tecniche ed estetiche senza preavviso.

Oświetlenie numeru posesji z czujką ruchu LLE 21686

Oświetlenie drogi z czujką ruchu LLE 21693

Kupno niniejszego artykułu oznacza wybór wysokiej jakości wyrobu marki GEV. Aby zapewnić prawidłowe działanie wyrobu, prosimy o uważne zapoznanie się z niniejszą instrukcją obsługi. Instrukcję tę należy starannie przechowywać do ewentualnego późniejszego użytku.

Sposób działania

Zewnętrzne oświetlenie LED z czujką ruchu i funkcją Dimmatic ma wbudowane niewymienne lampy LED. Oświetlenie LED włącza o zmierzchu lampę z ok. 20 % jej mocy. O świcie oświetlenie LED wyłącza się. Jeśli wbudowana czujka ruchu podczas tej fazy pracy wykryje w promieniu ok. 6 m poruszające się źródła ciepła (ludzie, samochody, zwierzęta) następuje przełączenie lampy na 60 sekund na 100% mocy. 60 sekund od wykrycia ostatniego ruchu lampa LED ogranicza moc do około 20%. Nieruchome źródła ciepła nie załączają lampy LED. O świcie oświetlenie LED wyłącza się samoczynnie.

Wskazówki bezpieczeństwa



Montaż może być wykonywany wyłącznie przez specjalistę, przy przestrzeganiu obowiązujących w danym kraju przepisów dotyczących instalacji elektrycznych. Dozwolona jest wyłącznie praca przy odłączonym napięciu. W tym celu należy bezwzględnie rozłączyć bezpiecznik obwodu prądowego.

Sprawdź, czy w przewodzie podłączeniowym nie ma napięcia!

W przypadku szkód spowodowanych nieprzestrzeganiem niniejszej instrukcji obsługi gwarancja wygasa! Za szkody wtórne nie przyjmujemy żadnej odpowiedzialności!

Nie przyjmujemy odpowiedzialności w przypadku szkód rzeczowych i obrażeń ciała spowodowanych nieumiejętnym postępowaniem lub niestosowaniem się do uwag związanych z bezpieczeństwem. W takich przypadkach wszelkie roszczenia gwarancyjne wygasają.

Z przyczyn związanych z bezpieczeństwem i dopuszczeniami technicznymi, samowolne przeróbki lub modyfikacje urządzenia są nie dozwolone.

Miejsce montażu

Najbardziej pewne wykrywanie ruchu można uzyskać, poruszając się poprzecznie względem czujki ruchu. Z tego powodu czujkę ruchu należy zawsze montować tak, aby nie poruszać się bezpośrednio w jej stronę.

Instalacja

Zamontuj zewnętrzne oświetlenie LED z funkcją Dimmatic LBE 21648 zgodnie z rys. A i B. Zalecana wysokość montażu wynosi 1,8 m. Wybierz pozycję lampy LED. Uchwyt ścienny można wykorzystać jako szablon, określając w ten sposób położenie wierconych otworów. Wywierć dwa otwory w podłożu, na którym ma zostać zamontowana lampa LED. Przebij gumową uszczelkę w uchwycie ściennym za pomocą odpowiedniego narzędzia i przeprowadź kable łączeniowe. Podłącz przewody sieciowe do kostki zaciskowej w lampie LED (rys. C), patrz schemat okablowania rys. D. Lampa LED musi być uziemiona! Nałóż pokrywę z powrotem na uchwyt ścienny i dokręć śruby. Załącz ponownie bezpiecznik.

Uruchomienie/ustawienia czujnika (rys. C)

Podczas pierwszego uruchomienia lampa LED przeprowadza test samoczynny.

W jego trakcie lampa LED zapala się na ok. 45 sekund z pełną jasnością, niezależnie od bieżącej jasności w otoczeniu. Następnie lampa przyciemnia światło, a na koniec przełącza się w tryb automatyczny, jeśli próg oświetlenia otoczenia jest nadal przekroczony. Jeśli jasność otoczenia jest już zbyt niska, lampa LED będzie świecić w dalszym ciągu.

Gdy lampa LED została zainstalowana i uruchomiona, można przystąpić do testu zasięgu lampy LED. Należy zwrócić uwagę na niebieski diodowy wskaźnik ruchu, który błyska (przy świetle dziennym) tylko przez chwilę, a jeśli zostanie wykryty ruch, lampa LED nie jest włączana.

Uwagi dotyczące recyklingu



Niniejszego urządzenia nie wolno usuwać razem z niesortowanymi odpadami domowymi. Posiadacze zużytego sprzętu są ustawowo zobowiązani do zapewnienia prawidłowej utylizacji urządzeń. Odpowiednie informacje można uzyskać u odpowiednich władz miejskich lub gminnych.

Analiza błędów – wskazówki praktyczne

Usterka	Przyczyna	Rozwiązanie
Lampa LED nie działa	<ul style="list-style-type: none"> Brak zasilania elektrycznego 	<ul style="list-style-type: none"> Sprawdzić połączenia elektryczne/bezpiecznik Przyciemnij czujnik np. nieprzepuszczającą światła tkaniną, aby nastąpiło załączenie lampy LED. Skorzystaj z telefonicznej pomocy serwisowej
Lampa przez cały czas błyska	<ul style="list-style-type: none"> Zbyt jasne otoczenie Ewentualne zakłócenie przez inne lampy lub światło rozproszone 	<ul style="list-style-type: none"> Zmień miejsce montażu W razie potrzeby wyeliminuj inne źródła światła
Za mały zasięg czujnika	<ul style="list-style-type: none"> Zbyt mały kąt Światło otoczenia zakłóca obszar detekcji czujnika 	<ul style="list-style-type: none"> Zamontuj diodę LED wyżej lub zmień kąt padania na obszar detekcji
Lampa LED świeci się przez cały czas	<ul style="list-style-type: none"> Nieprawidłowe okablowanie Następuje nieprzerwane uruchamianie czujnika 	<ul style="list-style-type: none"> Sprawdź okablowanie Odłącz lampę na min. 30 sekund całkowicie od sieci, a następnie uruchom ją ponownie Poszukaj innego miejsca na montaż
Lampa LED uruchamia się bez widocznego powodu	<ul style="list-style-type: none"> Lampa LED w nieprawidłowym położeniu Duża prędkość wiatru 	<ul style="list-style-type: none"> Zmień położenie diody LED Jeśli usterka występuje czasami – wyłącz lampę LED
Niebieski diodowy wskaźnik ruchu nie świeci się	<ul style="list-style-type: none"> Brak zasilania elektrycznego Uszkodzony diodowy wskaźnik ruchu 	<ul style="list-style-type: none"> Sprawdź okablowanie/bezpiecznik Skorzystaj z telefonicznej pomocy serwisowej

Dane techniczne

Przyłącze sieciowe	230 V ~, 50 Hz
Pobór mocy przez diody LED	maks. 6 W
Pobór mocy w stanie gotowości	ok. 0,6 W
Strumień świetlny	ok. 510 lm
Barwa światła	ok. 4000 K, biel
Wskaźnik odtwarzania kolorów (Ra)	CRI > 80
Obszar detekcji	120°
Zasięg	ok. 6 m na wprost/3 m bokiem do ruchu
Ustawienie czasu	ok. 60 s. + 60 s. po ostatnim wykryciu ruchu
Wyłącznik zmierzchowy	ok. 85 – 200 lx
Klasa ochronności	IP 44
Klasa zabezpieczenia	I
Zalecana wysokość montażu	1,8 m
Wymiary	116 x 340 x 155 mm (szer. x wys. x głęb.)

Zastrzega się możliwość wprowadzania zmian technicznych i wizualnych bez wcześniejszego powiadomienia.