

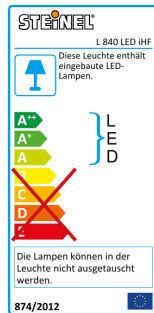
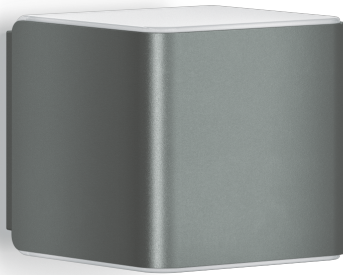
Sensor-Außenleuchte

# L 840 LED iHF

anthrazit

EAN 4007841 055530

**STEINEL**<sup>®</sup>  
Intelligent technology



**LED**

30 years (Ø 4,5h / day)



3000K warm-white



intelligent high frequency sensor 160°



1 - 5 m



IP44



2 - 2000 lux



5 sec - 60 min



soft light start



manual override



energy saving

## Funktionsbeschreibung

Digital. Vernetzt. Intelligent. Das L 830/835/840 LED iHF Sensorleuchten-Programm besticht durch edle Optik und adelt jedes Haus. Mit unsichtbarem 160° iHF-Sensor (5 m Reichweite), der nur auf menschliche Bewegung anspricht. Nachlichtfunktion, Softlichtstart und 4 Stunden Dauerlicht (3000 K). Kabellose Vernetzung per Bluetooth, individuelle Einstellungen per STEINEL App. Drei Designvarianten. Erhältlich in Anthrazit oder Silber.

# L 840 LED iHF

anthrazit

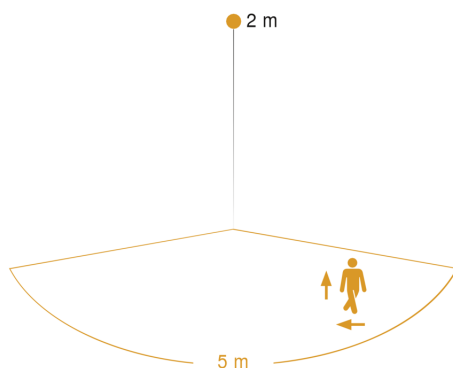
EAN 4007841 055530

## Technische Daten

Abmessungen (L x B x H)	110 x 110 x 134 mm
Netzanschluss	220 – 240 V / 50 – 60 Hz
Montagehöhe max	2,50 m
Sensortechnologie	iHF (Intelligente Hochfrequenz-Technik)
Leistung	9,5 W
Vernetzung	Ja
Art der Vernetzung	Master/Slave
Lichtstrom	360 lm
Farbtemperatur	3000 K
Farbwiedergabeindex CRI	80-89
Mit Leuchtmittel	Ja, STEINEL LED-System
Leuchtmittel	LED nicht austauschbar
Lebensdauer LED (Max. °C)	50000 Std
Socket	Ohne
LED Kühlsystem	Passive Thermo Control
Mit Bewegungsmelder	Ja
Erfassungswinkel	160 °
Öffnungswinkel	160 °
Unterkriechschutz	Ja
segmentweise Ausblendung	Ja
Elektronische Skalierbarkeit	Ja

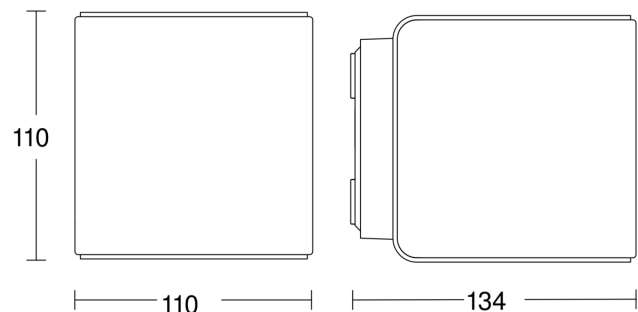
Mechanische Skalierbarkeit	Nein
Reichweite Radial	r = 5 m (35 m <sup>2</sup> )
Reichweite Tangential	r = 5 m (35 m <sup>2</sup> )
Dämmerungsschalter	Ja
Dämmerungseinstellung	2 – 2000 lx
Zeiteinstellung	5 s – 15 Min.
Grundlichtfunktion	Ja
Grundlichtfunktion Zeit	10/30 Min., ganze Nacht
Softlichtstart	Ja
Dauerlicht	schaltbar, 4 h
Schlagfestigkeit	IK03
Schutzart	IP44
Schutzklasse	II
Umgebungstemperatur	-20 – 40 °C
Werkstoff des Gehäuses	Kunststoff
Werkstoff der Abdeckung	Kunststoff opal
Herstellergarantie	3 Jahre
Einstellungen via	Bluetooth, Potis
Mit Fernbedienung	Nein
Variante	anthrazit
VPE1, EAN	4007841055530

## Sensorerfassungsbereich



Mögliche Montagehöhe: 1,80 m – 2,50 m  
Orange: radial und tangential

## Maßzeichnung



Sensor-Außenleuchte

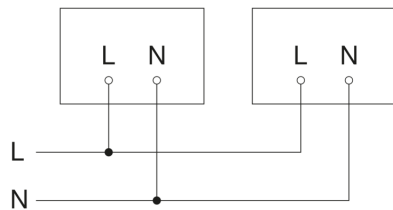
# L 840 LED iHF

anthrazit

EAN 4007841 055530



## Schaltplan Master-Slave Vernetzung



## Schaltplan Master-Master Vernetzung

