

LED's light Pro
150W High bay

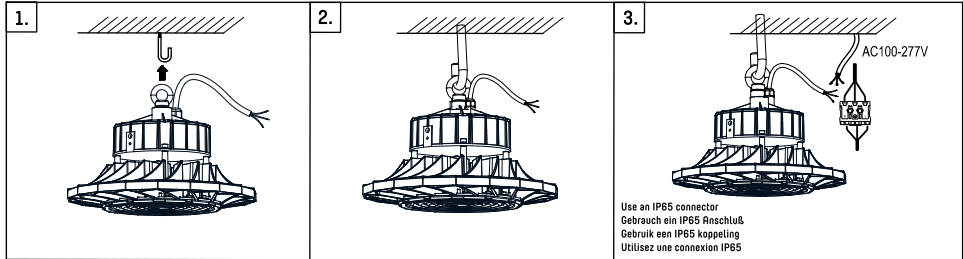
Art.-Nr:
2400390

150W High bay

Fig. 1

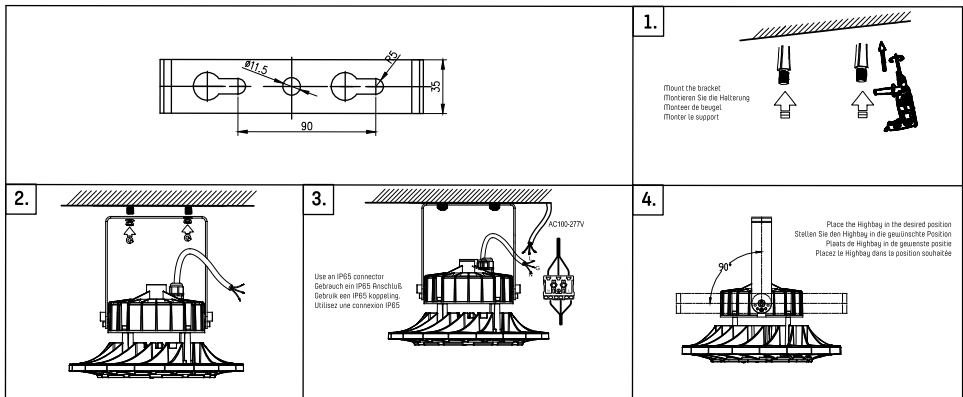
Installation with use of the ring (floating installation)
Installation mit dem Ring (schwebende Installation)
Installatie met behulp van de ring (zwevende montage)
Installation à l'aide de l'anneau (installation flottante)

Installation 1



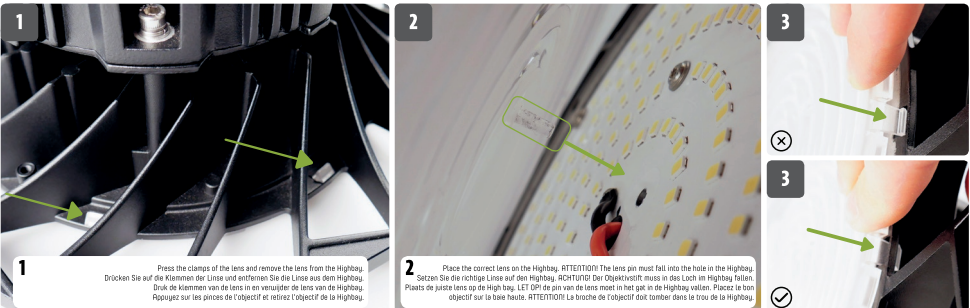
Installation using the bracket (fixed installation)
Installation mit der Halterung (feste Installation)
Installatie met behulp van de beugel (vast montage)
Installation à l'aide du support (installation fixe)

Installation 2



Change lenses
Linse wechseln
Lenzen verwisselen
Changer de lentilles

Installation 3



GB	Table of contents	4
D	Inhaltsverzeichnis	6
NL	Inhoudsopgave	8
F	Table des matières	10

TAB 1

Art.-Nr.	2400390
Total output (W): Gesamtleistung (W): Totale output (W): Puissance totale (W):	150W
Luminous flux (Lm): Lichtstrom (Lm): Lichtstroom (lm): Flux lumineux (lm):	19.500lm
Dimmable: Dimmbar: Dimbaar: Dimmable:	0 - 10V
Degree of protection (IP): Schutzart(IP) Beschermingsgraad (IP) indice de protection (IP)	IP65
Input voltage (V AC): Eingangsspannung (V AC): Voedingsspanning (V AC): Tension d'entrée (V AC):	220-240V
Warm-up time (s): Aufwärmzeit (s): Opwarmtijd (s): Temps d'échauffement (s):	<2 sec
Switch cycles: Schaltzyklen: Schakelcycli: Cycles de commutation:	30.000x
LED lifespan (h): LED Lebensdauer (Std): LED levensduur (u): LED durée de vie (h):	50.000h
Colour temperature (K) Farbtemperatur (K): Kleurtemperatuur (K): Température de couleur (K):	4.000K
Colour rendering index (CRI): Farbwiedergabeindex (CRI): Index kleurweergave (CRI): Indice de rendu des couleurs (CRI):	Ra >80
Beam angle: Abstrahlwinkel: Stralingshoek: Angle de rayonnement:	110°, 90°, 60°

GB Table of contents

01 Manual identification	4
02 Security related information	4
03 Conformity of the product with legislation	4
04 Storage of the Manual	4
05 Use of the product / Installation	5
06 Operating the product	5
07 Product maintenance	5
08 Use of the product / Installation	5
09 CE-Declaration	5
10 Explanation of symbols, concepts and particularities of the product	5

01 Manual identification

Shada B.V, 7323-AM Apeldoorn, Kanaal Noord 350, The Netherlands
www.shada.nl

Date of Issue: 20180919 14:44

Article number: 2400390

02 Security related information

When using the product, make sure the unit is sufficiently ventilated, never cover the unit during operation and keep it out of reach of children or animals. This product is not a toy, LED lights are extremely bright and looking directly at the light source during operation can lead to serious eye damage. Any other use of the device than described in the manual may damage the product or cause danger to the user, e.g. due to a short circuit, fire or electric shock. The safety instructions must be observed at all times.

03 Conformity of the product with legislation

The warranty expires in the event of damage due to non-compliance with the safety instructions of the device. Furthermore, we are not liable for consequential damage, damage to objects or persons resulting from failure to observe the safety instructions and improper use/handling of the device due to wear and tear. Product design and specifications are subject to change without notice. All logos and trade names are registered trademarks of their respective owners and are hereby acknowledged as such.

04 Storage of the Manual

Please read the operating instructions carefully and completely before use.

The operating instructions are part of the product, they contain important information on the commissioning and handling of the device. Keep all enclosed operating instructions for future reference. If the device is sold or passed on to third parties, you are obliged to pass on the operating instructions as these are lawfully part of the product.

05 Use of the product / Installation

Before use, check the completeness of the parts supplied and the intactness of the product. If damaged, it must not be put into operation. This product may only be installed by a qualified technician.

Installation:

1. Disconnect from the mains.
2. Secure against being switched on again.
3. Verify that there is no voltage to your cable.
4. Follow the enclosed instructions.

Warning: When the LEDs keep glowing, please check if you connected the product correctly (L/L and N/N).

06 Operating the product

The safety instructions and warnings must be observed to ensure both the perfect condition of the product and safe operation.

07 Product maintenance

The product can be cleaned with clear water and a soft cloth. Do not use detergents containing surface active agents or scouring agents.

08 Information for disposal

Old appliances marked with the pictured symbol must not be disposed of with the trash. You must return them to a waste collection center (inquire at your local community) or the retailer where they were purchased. They will ensure environmentally sound disposal.



09 CE-Declaration

This product complies with the following directives:

LVD: 2014/35/EU, EMC: 2014/30/EU, RoHS: 2011/65/EU

10 Explanation of symbols, concepts and particularities of the product



Action icon - Read this manual carefully and completely.



CE is the abbreviation for Conformité européenne - And means Conforms to the European guidelines. With the CE-mark, the manufacturer confirms that this product complies with the current European guidelines.

Ⓢ Inhaltsverzeichnis

01 Identifikation der Bedienungsanleitung	6
02 Sicherheitsbezogene Informationen	6
03 Konformität des Produkts	6
04 Aufbewahrung der Bedienungsanleitung	7
05 Gebrauch des Produktes / Installation	7
06 Betrieb des Produktes	7
07 Instandhaltung des Produktes	7
08 Hinweise für die Entsorgung	7
09 CE-Konformität	7
10 Instandhaltung des Produktes	7

01 Identifikation der Bedienungsanleitung

Shada B.V, 7323-AM Apeldoorn, Kanaal Noord 350, Die Niederlanden

www.shada.nl

Date of Issue: 20180920 09:04

Article number: 2400390

02 Sicherheitsbezogene Informationen

Bei der Wahl der Betriebsstätte sollten Sie auf ausreichende Belüftung des Gerätes achten. Decken Sie das Gerät niemals während des Betriebs ab. Betreiben Sie das Gerät nicht in Reichweite von Kindern oder Tieren. Dieses Produkt ist kein Spielzeug. LED Leuchten sind extrem hell. Schauen Sie auf keinen Fall während des Betriebes aus kurzer Distanz in die Lichtquelle. Dies kann zu ernsthaften Augenschäden führen. Jede andere Verwendung des Gerätes als in der Bedienungsanleitung beschrieben kann das Produkt beschädigen oder Gefahren für den Benutzer durch z.B. Kurzschluss, Feuer oder einen elektrischen Schlag hervorrufen. Die Sicherheitshinweise sind in allen Fällen einzuhalten!

03 Konformität des Produkts

Der Gewährleistungsanspruch erlischt im Fall von Schäden, durch Nichtbeachtung dieser Bedienungsanleitung. Des Weiteren haften wir nicht für Folgeschäden, Schäden an Gegenständen oder Personen die durch Nichtbeachtung der Sicherheitshinweise und unsachgemäßer Bedienung/Handhabung des Geräts oder durch Verschleiß entstehen. Produktdesign und Spezifikationen können ohne vorherige Ankündigung geändert werden. Alle Logos und Markennamen sind eingetragene Warenzeichen ihrer jeweiligen Inhaber und werden hiermit als solche anerkannt.

04 Aufbewahrung der Bedienungsanleitung

Bitte lesen Sie die Betriebsanleitung vor dem Gebrauch sorgfältig und vollständig durch. Die Betriebsanleitung ist Teil des Produkts. Sie enthält wichtige Hinweise zur Inbetriebnahme und Handhabung des Gerätes. Verwahren Sie die beiliegende Bedienungsanleitung um auch später in der Lage zu sein, nach Informationen suchen können. Wenn das Gerät verkauft oder an Dritte weitergegeben wird sind Sie verpflichtet auch die Bedienungsanleitung weiterzugeben da diese laut Gesetzgeber ein Teil des Produktes ist.

05 Gebrauch des Produktes / Installation

Vor der Verwendung ist die Vollständigkeit der mitgelieferten Teile sowie die Unversehrtheit des Produktes zu kontrollieren. Falls das Produkt Beschädigungen aufweist, darf es nicht in Betrieb genommen werden. Der Anschluss und die Installation darf ausschließlich durch autorisiertes Fachpersonal erfolgen!

Installation:

1. Freischalten.
2. Gegen Wiedereinschalten sichern.
3. Spannungsfreiheit allpolig feststellen.
4. Danach befolgen Sie bitte die Installationsanweisungen.

Achtung: Sollte die LED nachglühen, kontrollieren Sie bitte, ob L und N korrekt angeschlossen sind.

06 Betrieb des Produktes

Die Sicherheitshinweise und Warnungen sind unbedingt zu beachten. Um den einwandfreien Zustand des Produktes und einen gefahrlosen Betrieb zu gewährleisten.

07 Instandhaltung des Produktes

Das Produkt kann mit einem feuchten, weichen Tuch gereinigt werden. Bitte benutzen Sie keine chemischen oder abrasiven Reinigungsmittel (wie beispielsweise Scheuermilch, Stahlwolle etc.).

08 Hinweise für die Entsorgung

Altgeräte, die mit dem abgebildeten Symbol gekennzeichnet sind, dürfen nicht in den Hausmüll entsorgt werden. Sie müssen sie bei einer Sammelstelle für Altgeräte (erkundigen Sie sich bitte bei Ihrer Gemeinde) oder dem Händler, bei dem es gekauft wurde abgegeben werden. Diese stellen eine umweltgerechte Entsorgung sicher.



09 CE-Konformität

Das Produkt stimmt mit den folgenden Normen/Direktiven überein:
LVD: 2014/35/EU EMV: 2014/30/EU RoHS: 2011/65/EU

10 Instandhaltung des Produktes



Handlungssymbol - Lesen Sie diese Bedienungsanleitung sorgfältig und vollständig durch.



CE ist die Abkürzung für Conformité Européenne - und bedeutet „Entspricht den EU-Richtlinien“. Mit der CE-Kennzeichnung bestätigt der Hersteller, dass dieses Produkt die geltenden europäischen Richtlinien erfüllt.

(NL) Inhoudsopgave

01 Identificatie van de bedieningsinstructies	8
02 Veiligheidsgerelateerde informatie	8
03 Conformiteit van het product met wetgeving	8
04 Opslag van de bedieningsinstructies	9
05 Gebruik van het product / Installatie	9
06 Werking van het product	9
07 Onderhoud van het product	9
08 Instructies voor verwijdering	9
09 CE -conformiteitsverklaring	9
10 Verklaring symbolen, begrippen en bijzonderheden van het product	9

01 Identificatie van de bedieningsinstructies

Shada B.V, 7323-AM Apeldoorn, Kanaal Noord 350, Nederland

www.shada.nl

Date of Issue: 20180919 14:44

Article number: 2400390

02 Veiligheidsgerelateerde informatie

Zorg bij het gebruik van het product voor voldoende ventilatie, bedek het apparaat nooit tijdens gebruik en houdt het buiten bereik van kinderen en/of dieren. Dit product is geen speelgoed, LED-lampen zijn extreem helder en het direct kijken in de lichtbron kan ernstig oogletsel veroorzaken. Elk ander gebruik van het apparaat dan beschreven in de gebruiksaanwijzing kan het product beschadigen of gevaar voor de gebruiker veroorzaken, bijv. door kortsluiting, brand of een elektrische schok. De veiligheidsinstructies moeten in alle gevallen in acht worden genomen!

03 Conformiteit van het product met wetgeving

De garantie vervalt in het geval van schade als gevolg van niet-naleving van de veiligheidsvoorschriften van het apparaat. Verder zijn wij niet aansprakelijk voor gevolgschade, schade aan voorwerpen of personen als gevolg van het niet in acht nemen van de veiligheidsinstructies en oneigenlijk gebruik/gebruik van het apparaat als gevolg van slijtage. Productontwerp en -specificaties kunnen zonder voorafgaande kennisgeving worden gewijzigd. Alle logo's en handelsnamen zijn geregistreerde handelsmerken van hun respectieve eigenaren en worden hierbij als zodanig erkend.

04 Opslag van de bedieningsinstructies

Lees de gebruiksaanwijzing zorgvuldig en volledig voor gebruik. De bedieningsinstructies maken deel uit van het product, ze bevatten belangrijke informatie over de inbedrijfstelling en het gebruik van het apparaat. Bewaar de bedieningsinstructies om later informatie te kunnen opzoeken. Als het apparaat wordt verkocht of doorgegeven aan derden, bent u verplicht om de bedieningsinstructies door te geven aangezien deze wettelijk deel uitmaken van het product.

05 Gebruik van het product / Installatie

Controleer voor gebruik de volledigheid van de geleverde onderdelen en/of het product intact is. Als het beschadigd is mag het niet in gebruik worden genomen. Dit product mag alleen geïnstalleerd worden door een gekwalificeerd electricien.

Installatie:

1. Schakel de netstroom uit.
2. Beveilig tegen her aansluiting.
3. Controleer dat de polen niet meer onder spanning staan.
4. Volg de stappen op de tekeningen.

Let op: Wanneer de LEDs nagloeien, dient u te controleren of u het product correct heeft aangesloten (L/L en N/N).

06 Werking van het product

De veiligheidsinstructies en waarschuwingen moeten in acht worden genomen om de perfecte staat van het product en een veilige werking te garanderen.

07 Onderhoud van het product

Het product kan gereinigd worden met schoon water en een zachte doek. Gebruik geen schoonmaakmiddelen die oppervlakteactieve stoffen of schuurmiddelen bevatten.

08 Instructies voor verwijdering

Oude apparaten die zijn gemarkeerd met het afgebeelde symbool mogen niet met het vuilnis worden weggegooid. U dient deze af te geven bij een afvalinzamelingssentrum (informeer bij uw lokale gemeenschap) of de winkel waar het is gekocht. Deze zorgen voor milieuvriendelijke verwijdering.



09 CE -conformiteitsverklaring

Dit product voldoet aan de volgende richtlijnen:

LVD: 2014/35/EU EMC: 2014/30/EU RoHS: 2011/65/EU

10 Verklaring symbolen, begrippen en bijzonderheden van het product.



Handelingsymbool - Leest U deze handleiding zorgvuldig en in zijn geheel door.



CE is de Afkorting voor Conformité Européenne - en betekent „is conform EU-Richtlijnen“. Met deze aanduiding bevestigt de fabrikant dat dit product voldoet aan alle geldende Europese richtlijnen.

Ⓢ Table des matières

01 Identification des instructions d'utilisation	10
02 Informations relatives à la sécurité	10
03 Conformité du produit à la législation	10
04 Stockage des instructions d'utilisation	11
05 Utilisation du produit / Installation	11
06 Fonction du produit	11
07 Entretien du produit	11
08 Informations sur le recyclage	11
09 Déclaration CE	11
10 Explanation of symbols, concepts and particularities of the product	11

01 Identification des instructions d'utilisation

Shada B.V, 7323-AM Apeldoorn, Kanaal Noord 350, les Pays-bas

www.shada.nl

Date of Issue: 20180919 14:44

Article number: 2400390

02 Informations relatives à la sécurité

Assurez-vous que le produit est bien ventilé. Ne pas couvrir le produit en cours d'utilisation, garder le produit hors de la portée des enfants et/ou des animaux. Ce produit n'est pas un jouet, les lampes LED sont particulièrement lumineuse et regarder directement le faisceau lumineux peut causer des lésions oculaires graves. L'utilisation de l'appareil pour d'autres applications que celles décrites dans le manuel peut endommager le produit ou provoquer des dangers pour l'utilisateur, comme des court-circuits, des incendies ou décharges électriques. Toutes les consignes de sécurité doivent être respectées en tout temps!

03 Conformité du produit à la législation

La garantie expire en cas de dommages résultant du non-respect de ces instructions.

Le fabricant n'est pas responsable des dommages qui résultent d'une mauvaise manipulation du dispositif, de sa mauvaise utilisation ou de l'usure normale. Le fabricant se réserve le droit d'apporter des modifications techniques. Tous les logos, marques et noms de produits sont des marques commerciales ou des marques déposées ou leurs détenteurs respectifs et sont reconnus comme tels.

04 Stockage des instructions d'utilisation

Lisez attentivement le manuel avant utilisation. Les instructions d'utilisation constituent un élément essentiel du produit, ils contiennent des informations importantes sur son fonctionnement. Conserver ce manuel pour une consultation ultérieure. Si vous vendez ou cédez l'appareil à une tierce personne, vous êtes obligé de transmettre le mode d'emploi en même temps, car il est considéré juridiquement comme faisant partie intégrante du produit.

05 Utilisation du produit / Installation

Avant utilisation, assurez-vous que l'appareil est intact et que toutes les pièces de l'appareil sont incluses. N'utilisez pas l'appareil si une pièce est endommagée ou défectueuse. Ce produit doit être installé par un technicien qualifié.

Installation:

1. Coupez l'alimentation électrique.
2. Rendez impossible la remise sous tension.
3. Vérifiez l'absence de tension électrique.
4. Installez comme indiqué dans les étapes.

Attention: Lorsque les LEDs restent allumées, vérifiez si le projecteur est installé correctement (L/L et N/N).

06 Fonction du produit

L'utilisateur doit attentivement lire des conseils et avis de sécurité pour garantir une utilisation sûre et un bon état du produit.

07 Entretien du produit

Nettoyez le produit à l'aide d'un chiffon doux et d'eau propre. N'utilisez pas de nettoyeurs abrasifs ou produits corrosifs.

08 Informations sur le recyclage

Ne pas jeter d'appareils portant le symbole ci-contre avec les déchets domestiques. Vous devez déposer le produit à un point de collecte approprié ou chez le revendeur (pour plus d'informations, veuillez contacter l'autorité locale responsable de la gestion des déchets et du recyclage).



09 Déclaration CE

Le produit est conforme aux directives suivantes:
LVD: 2014/35/EU EMC: 2014/30/EU RoHS: 2011/65/EU

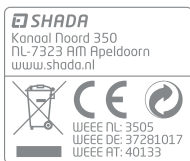
10 Explication des symboles, termes, caractéristiques du produit



Symbole d'action - Lisez ce manuel attentivement et complètement.



CE est l'abréviation de Conformité Européenne - qui signifie «Conforme aux directives de l'UE». Avec le marquage CE, le fabricant confirme que ce produit est conforme aux directives Européennes applicables.



MV#: 20180919 14:44