

Beschreibung

Kleinraum-Ventilatoren zum Einbau in Rohre oder Schächte NW 100

Der serienmäßige SILENT-BLOCK verhindert, dass die vom Motor erzeugten Schwingungen auf das Gehäuse übertragen werden. Auf diese Weise wird nicht nur das Eigengeräusch des Ventilators minimiert, sondern auch die Schwingungsübertragung auf die Wand bzw. Decke verhindert.

Anwendungsbereiche

- Bäder
- Toiletten
- Vorratsräume
- Telefonzellen
- Andere kleine Räume



SILENT-BLOCK (S&P-Patent)

Bauweise

Gehäuse

- Schlagfester Kunststoff, weiß / silber
- Elektrischer Anschluss Unterputz

Lauftrad

- Halbradiale Bauweise
- Schlagfester Kunststoff, weiß / silber

Motoren

- Wechselstrom 1~230 V, 50 Hz
- Thermischer Überlastungsschutz
- Max. zulässige Umgebungstemperatur 40°C
- Schutzklasse II □ / IP 45
- Geschlossene Kugellager – wartungsfrei

12 V-Modell

- Wechselstrom 12 V, 50 Hz
- SELV-Sicherheitskleinspannung
- Schutzklasse III □
- Schutzart IP 57

Ausstattung

Modell	Betriebsleuchte	Rückluftsperr	Nachlauf einstellbar		Einschaltverzögerung 50 Sek.**	Feuchtesteuerung	Bewegungsmelder Abtastbereich 120° horizontal/vertikal
			1-30 min	5 / 20 / 30 min / proportional*			
SILENT-100 CZ	•	•					
SILENT-100 CRZ	•	•	•				
SILENT-100 CHZ	•	•	•			•	
SILENT-100 CDZ	•	•	•				•
SILENT-100 CRIZ	•	•		•	•		
SILENT-100 CZ-12 V	•	•					

* Nachlauf = Einschaltzeit x 2 jedoch maximal 30 min
** Je nach Betriebsart

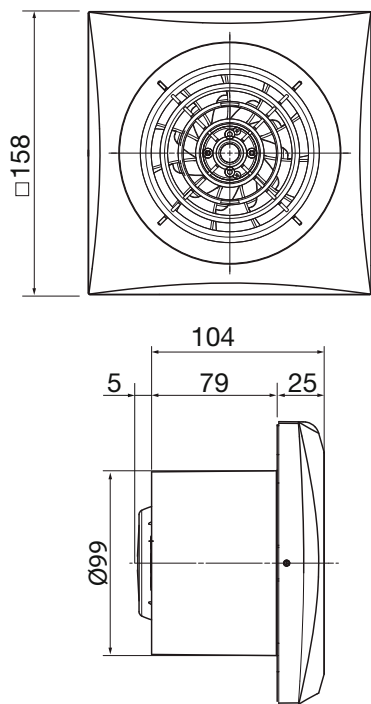
Technische Daten

Modell	Artikel Nr.	Drehzahl [min ⁻¹]	Leistungsaufnahme [W]	Motorstrom [A]	Volumenstrom [m ³ /h]	Schalldruckpegel LPA 3 m [dB(A)]	Gewicht [kg]
SILENT-100 CZ	5210400700	2.100	8	0,07	80	26,5	0,65
SILENT-100 CRZ	5210401500	2.100	8	0,07	80	26,5	0,65
SILENT-100 CHZ	5210402300	2.100	8	0,07	80	26,5	0,65
SILENT-100 CDZ	5210406400	2.100	8	0,07	80	26,5	0,65
SILENT-100 CRIZ	5210405600	2.100	8	0,07	80	26,5	0,65
SILENT-100 SILVER CZ	5210415500	2.100	8	0,07	80	26,5	0,65
SILENT-100 SILVER CRZ	5210416300	2.100	8	0,07	80	26,5	0,65
SILENT-100 SILVER CHZ	5210322300	2.100	8	0,07	80	26,5	0,65
SILENT-100 SILVER CRIZ	5210432000	2.100	8	0,07	80	26,5	0,65

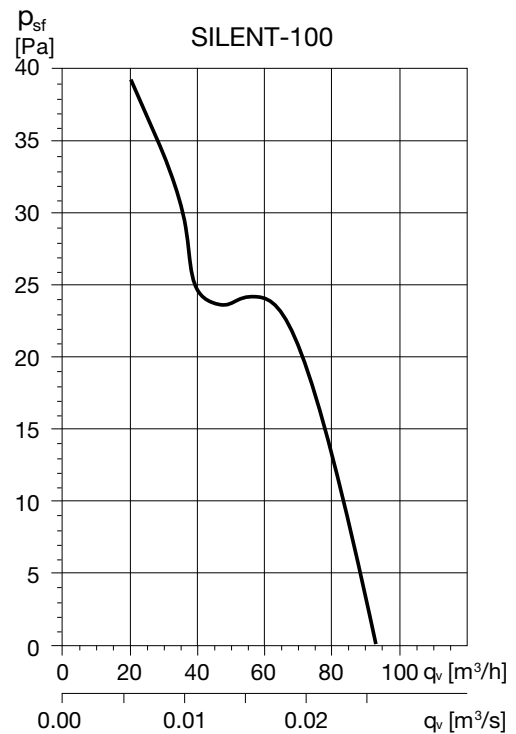
Ausführung in Sicherheitskleinspannung SELV

SILENT-100 CZ-12 V	5210408000	2,320	13	0,08	90	26,5	0,47
--------------------	------------	-------	----	------	----	------	------

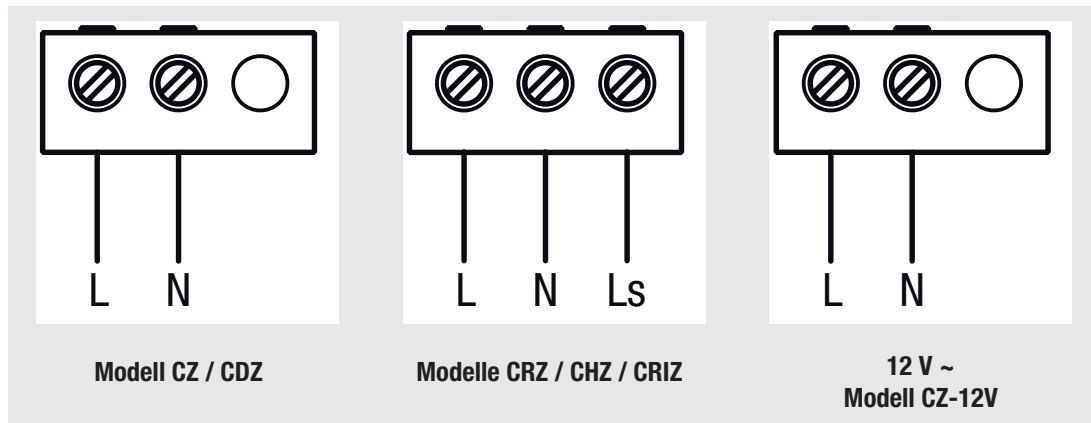
■ Abmessungen [mm]



■ Kennlinie



■ Anschlussschaltbilder



Zubehör					
Lüftungsgitter für Außenabschluss	Verschlussklappe für Außenabschluss, weiß	Verschlussklappe für Außenabschluss, braun	Wandhülse NW 100	Nachlaufrelais	Sicherheitstransformator
LG-100	PER-100	PER-100 BR	TWH-100	ZR-7	-
LG-100	PER-100	PER-100 BR	TWH-100	-	-
LG-100	PER-100	PER-100 BR	TWH-100	-	-
LG-100	PER-100	PER-100 BR	TWH-100	-	-
LG-100	PER-100	PER-100 BR	TWH-100	-	-
LG-100	PER-100	PER-100 BR	TWH-100	ZR-7	-
LG-100	PER-100	PER-100 BR	TWH-100	-	-
LG-100	PER-100	PER-100 BR	TWH-100	-	-
LG-100	PER-100	PER-100 BR	TWH-100	-	-
LG-100	PER-100	PER-100 BR	TWH-100	-	-
LG-100	PER-100	PER-100 BR	TWH-100	-	CT-12/14