

Elektronische Drehzahlsteller

Zur stufenlosen Steuerung eines oder mehrerer Wechselstrom-Ventilatoren



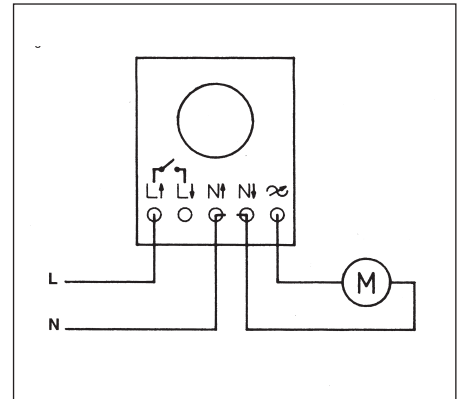
REB-1 N + 2,5 N

- Wechselstrom 230 V / 50 Hz
- Aufputz-Montage
- Schutzklasse II
- Überlastungsschutz durch Schmelzsicherung
- Entspricht EG-RL 336/89-EG (EMV)
- Ungeregelter Schaltausgang

Abmessungen

□ 80 mm T = 68 mm

Modell	Max. Stromaufnahme (A)
REB-1 N	0,1 – 1
REB-2,5 N	0,25 – 2,5



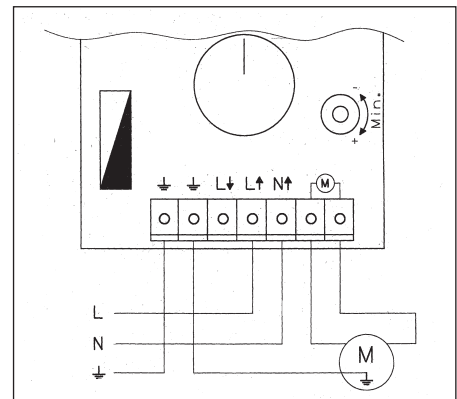
REB-5

- Wechselstrom 230 V / 50 Hz
- Aufputz-Montage
- Schutzklasse I
- Überlastungsschutz durch Schmelzsicherung
- Schutzart IP 44
- Entspricht EG-RL 336/89-EG (EMV)
- Ungeregelter Schaltausgang

Abmessungen

□ 120 mm T = 82 mm

Modell	Max. Stromaufnahme (A)
REB-5	0,8 – 5



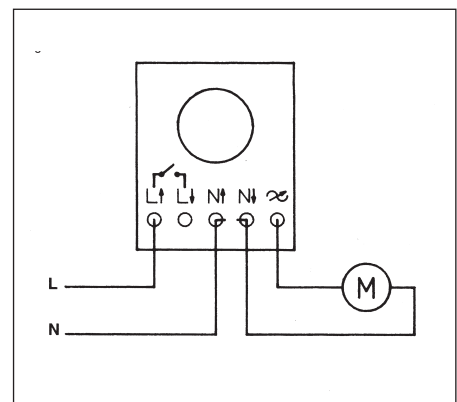
REB-1 NE + 2,5 NE

- Wechselstrom 230 V / 50 Hz
- Unterputz-Montage
- Schutzklasse II
- Überlastungsschutz durch Schmelzsicherung
- Entspricht EG-RL 336/89-EG (EMV)
- Ungeregelter Schaltausgang

Abmessungen

□ 80 mm

Modell	Max. Stromaufnahme (A)
REB-1 NE	0,1 – 1
REB-2,5 NE	0,25 – 2,5



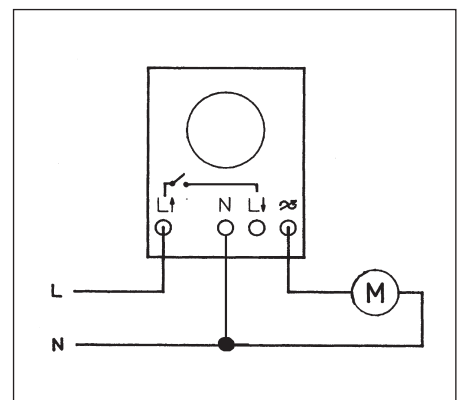
REB-1 S + 2,5 S

- Wechselstrom 230 V / 50 Hz
- Schaltschrank-Einbau
- Schutzklasse II
- Überlastungsschutz durch Schmelzsicherung
- Entspricht EG-RL 336/89-EG (EMV)
- Ungeregelter Schaltausgang

Abmessungen

B = 52 mm H = 71 mm

Modell	Max. Stromaufnahme (A)
REB-1 S	0,1 – 1
REB-2,5 S	0,25 – 2,5

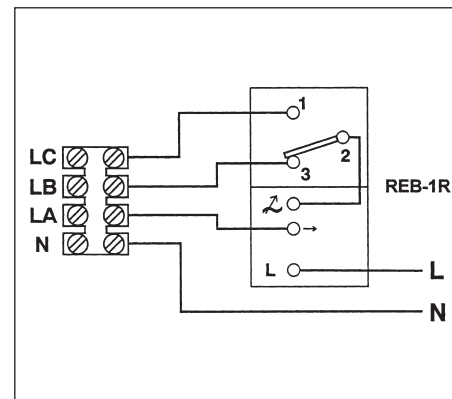




■ REB-1 R

Elektronischer Drehzahlsteller mit
Wendeswitcher
Zuordnung gemäß Zubehörauswahl
Serie HV (Seite 251)

- Wechselstrom 230 V / 50 Hz
- Aufputz-Montage
- Schutzklasse II
- Überlastungsschutz durch Schmelzsicherung
- Entspricht EG-RL 336/89-EG (EMV)
- Ungeregelter Schaltausgang
- Maximale Stromaufnahme 1 A



Abmessungen

B = 159 mm H = 89 mm T = 56 mm



■ REB-4 Auto

Zur temperaturabhängigen Drehzahl-Steuerung von Wechselstrom-Ventilatoren

- Wechselstrom 230 V / 50 Hz
- Aufputz-Montage
- Schutzklasse II
- Maximale Stromaufnahme 4 A
- Überlastungsschutz durch Schmelzsicherung
- Entspricht EG-RL 336/89-EG (EMV)
- Temperaturfühler im Lieferumfang
- Einstellbereich der Solltemperatur von +10°C bis 45°C
- Stufenlose Einstellung der Mindestdrehzahl
- Schaltbild auf Anfrage

Abmessungen

B = 110 mm H = 170 mm T = 107 mm

Bei elektronischen Drehzahlsteuergeräten können, durch das Prinzip des Phasenanschnittes im unteren Drehzahlbereich aus physikalischen Gründen, Geräuschprobleme auftreten.

Bei Anwendungen in geräuschrelevanten Einsatzorten sollten 5-Stufen-Transformatoren REV/RDV verwendet werden.